



Ficha técnica en línea

Encoder WDGA 36C CAN SAE J1939

www.wachendorff-automation.es/wdga36csaej1939

Wachendorff Automation

... Sistemas y encoders

- Sistemas completos
- Encoder industriales robustos para su caso particular de aplicación
- Programa estándar y versiones de los clientes
- Cargas máximas permitidas
- Producción exprés 48 horas
- Fabricación en Alemania
- Red de distribución en todo el mundo

Encoder WDGA 36C absoluto CAN SAE J1939, con tecnología EnDra®



Illustration similar

SAE J1939® is a registered trademark of SAE International.
All other trademarks are the property of their respective owners.

EnDra®
Technologie

SAE J1939
Interface

- Tecnología EnDra®: mantenimiento y es respetuosa con el medio ambiente
- Protocolo CAN SAE J1939
- Monovuelta / Multivuelta (máx. 16 bit / máx. 32 bit)
- Tecnología innovadora con procesador de 32 bits
- LED bicolor como indicador del estado operativo

www.wachendorff-automation.es/wdga36csaej1939

Datos mecánicos	
Tipo de brida	Brida ronda
Material de la brida	Aluminio
Material de la carcasa	Acero inoxidable
Diámetro de la brida	Ø 36 mm

Eje(s)	
Material del eje	Acero inoxidable
Momento de arranque	aprox. 0,3 Ncm a temp. ambiente
Diámetro del eje	Ø 6 mm
Longitud del eje	L: 12 mm
Permitida carga de los eje, radial	80 N
Permitida carga de los eje, axial	50 N

Cojinete	
Tipo de cojinete	2 rodamientos de bolas de precisión
Vida útil	1 x 10 ⁹ rev. al 100 % de la carga del rodamiento 1 x 10 ¹⁰ rev. al 40 % de la carga del rodamiento 1 x 10 ¹¹ rev. al 20 % de la carga del rodamiento
Veloc. máx. de rotación	12000 rpm

Datos de referencia para la seguridad funcional	
MTTF _d	1000 a
Duración de uso (TM)	20 a
Vida útil del rodamiento (L10h)	1 x 10 ¹¹ rev. al 20 % de la carga del rodamiento y 12000 rpm
Grado de cobertura del diagnóstico (DC)	0 %

Datos eléctricos	
Tensión de operación / consumo propio de corriente	4,75 Vcc hasta 32 Vcc: typ. 50 mA
Potencia absorbida	máx. 0,5 W
Principio de funcionamiento	magnético

Datos de sensor	
Tecnología monovuelta	innovadora tecnología Hallsensor
Resolución monovuelta	65.536 pasos / 360° (16 bit)
Precisión de monovuelta	± 0,0878° (12 bit)

Precisión de repetición de monovuelta	± 0,0878° (12 bit)
Duración interna del ciclo	600 µs
Tecnología multivuelta	Patentada, basada en la tecnología EnDra®sin batería y sin engranaje.
Resolución multivuelta	hasta 32 bit

Datos medioambientales	
ESD (DIN EN 61000-4-2):	8 kV
Burst (DIN EN 61000-4-4):	2 kV
Includes EMC:	DIN EN 61000-6-2 DIN EN 61000-6-3 DIN EN 61326-1
Vibración: (DIN EN 60068-2-6)	300 m/s ² (10 Hz - 2000 Hz)
Shock: (DIN EN 60068-2-27)	5000 m/s ² (6 ms)
Electrical Safety:	according DIN VDE 0160
Turn on time:	<1,5 s

Información arancelaria aduanera	
Número de arancel aduanero:	90318020
País de origen:	Alemania

Interfaz	
Interfaz:	CAN
CAN physical layer:	ISO 11898 (High Speed CAN)
Protocolo:	ISO 11898 (High Speed CAN)
Tasa de baudios:	Detección automática de baudios
Preconfiguración estándar:	(otras configuraciones a petición)
Dirección de recuento:	(vista en eje) ccw
Dirección ECU:	0x 0A
Identificador de datos de proceso:	0x18FF000A
PGN:	0xFF00

Mapeo de datos de proceso: byte 0-3 32 Bit Position Value
byte 4 8 Bit Error Register

La configuración del temporizador PDU y la preselección de posición se pueden efectuar mediante la configuración-PGN 0xEF00 (prop. A).

PDU - Time:	50 ms (por defecto)
Configuración - PGN:	0x EF 00 (Prop.A)
Byte 0:	0x 01
Byte 1:	0x FF
Byte 2:	PDU time LSB
Byte 3:	PDU time MSB
Byte 4:	Preset LSB
Byte 5, 6:	Preset
Byte 7:	Preset MSB

Datos generales

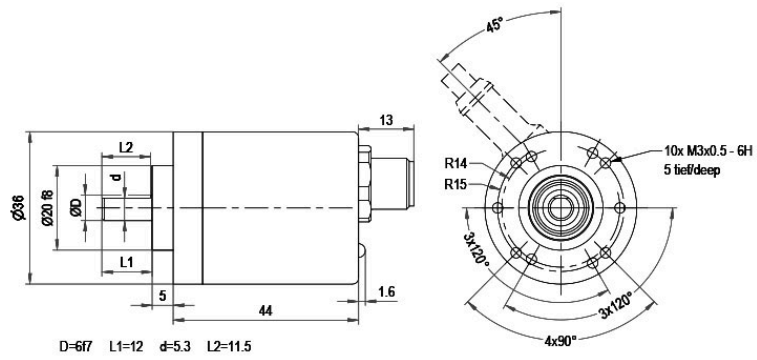
Peso	aprox. 112 g
Conexión	Salida de cable o conector
Clase de protección (EN 60529)	Carcasa: IP65, IP67; en el eje: IP65; salida de cable L1: IP40
Temperatura de trabajo	-40 °C a +85 °C
Temperatura de almacenamiento	-40 °C a +100 °C

Más información

Datos técnicos generales y avisos de seguridad
<http://www.wachendorff-automation.es/dtg>

Accesorios adecuados
<http://www.wachendorff-automation.es/acc>

Conector, M12x1, axial, CB5, 5-polos

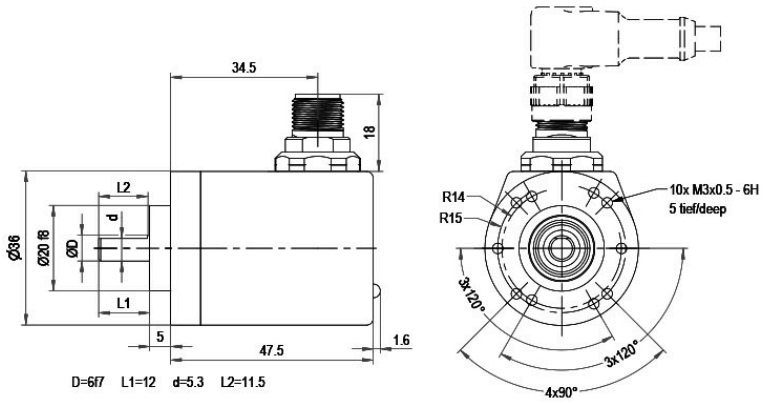


Descripción

CB5 axial, 5-polos, Malla conectada conductivamente con la carcasa del encoder

Asignación de las conexiones	
	CB5
(+) Vcc	2
GND	3
CANHigh	4
CANLow	5
CANGND/ Malla	1

Conector, M12x1 CC5 radial, 5-polos

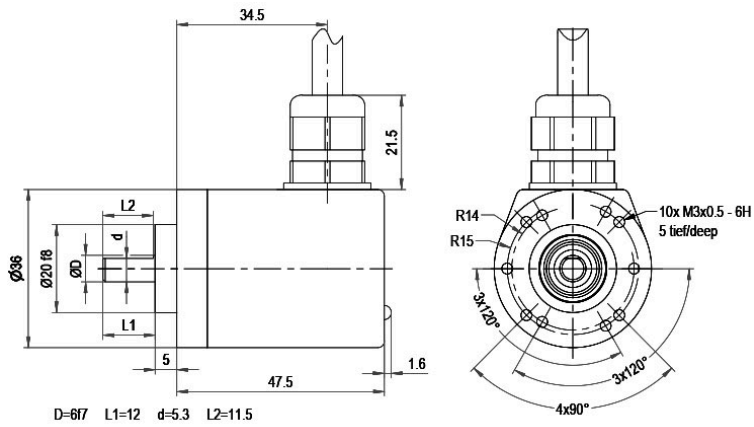


Descripción

CC5 radial, 5-polos, Malla conectada conductivamente con la carcasa del encoder

Asignación de las conexiones	
	CC5
(+) Vcc	2
GND	3
CANHigh	4
CANLow	5
CANGND/ Malla	1

Conexión de cable L3 radial con 2 m de cable

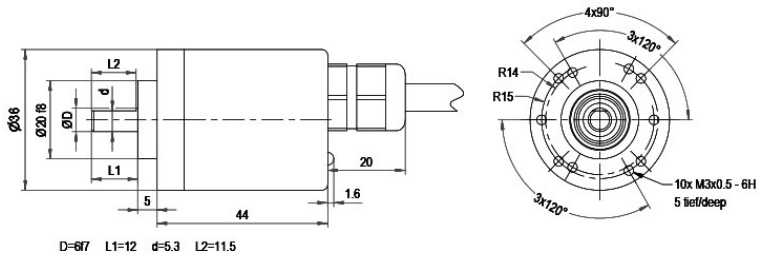


Descripción

L3 radial, Malla conectada conductivamente con la carcasa del encoder

Asignación de las conexiones	
	L3
(+) Vcc	BN
GND	WH
CANHigh	GN
CANLow	YE
CANGND/ Malla	Malla

Conexión de cable L2 axial con 2 m de cable

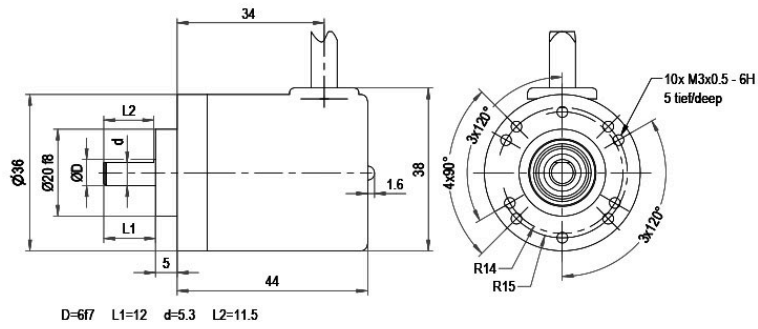


Descripción

L2 axial, Malla conectada conductivamente con la carcasa del encoder

Asignación de las conexiones	
	L2
(+) Vcc	BN
GND	WH
CANHigh	GN
CANLow	YE
CANGND/ Malla	Malla

Conexión de cable L1 radial con 2 m de cable (IP40)

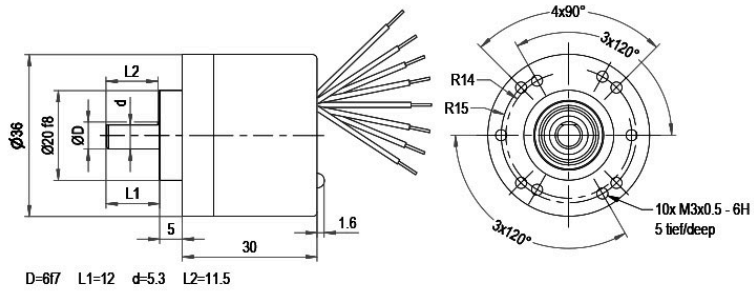


Descripción

L1 radial, Malla conectada conductivamente con la carcasa del encoder (IP40)

Asignación de las conexiones	
	L1
(+) Vcc	BN
GND	WH
CANHigh	GN
CANLow	YE
CANGND/ Malla	Malla

Conexión de cable K6 axial con hilos individuales de 8 cm, IP20



Descripción

K6 axial, Malla abierta

Asignación de las conexiones	
	K6
(+) Vcc	BN
GND	WH
CANHigh	GN
CANLow	YE
CANGND/ Malla	Malla

Opciones**Encoder de marcha especialmente suave**

El encoder WDGA 36C CAN SAE J1939 también está disponible como codificador de marcha especialmente suave. Al hacerlo se modifica el momento de arranque a 0,25 Ncm y el tipo de protección de la entrada del eje a IP50.

Código de pedido**AAC****Resistencia final 120 Ohm**

El encoder WDGA 36A CAN SAE J1939 también está disponible con empotrada 120 ohm resistencia final.

Código de pedido**AEO**

Ej. n.º de pedido	Tipo	Su encoder	
WDGA 36C	WDGA 36C	WDGA 36C	
	Diámetro del eje	Clave de pedido	
06	Ø 6 mm	06	
	Resolución monovuelta	Clave de pedido	
14	1 a 16 bit, recomendado mín. 6 bit (p.ej.: 14 bit = 14)	14	
	Resolución multivuelta	Clave de pedido	
18	Resolución multivuelta hasta 32 bit (p.ej. 18 bit) (monovuelta + multivuelta máx. 32 bit) sin multivuelta = 00	18	
	Protocolo de datos	Clave de pedido	
CJ	CAN SAE J1939	CJ	
	Software	Clave de pedido	
A	última versión	A	
	Código	Clave de pedido	
B	binario	B	
	Tensión de operación	Clave de pedido	
0	4,75 V a 32 V (estándar)	0	
	Separación galvánica	Clave de pedido	
0	no	0	
	Conexión eléctrica	Clave de pedido	
CB5	Cable:		
	radial, Malla conectada conductivamente con la carcasa del encoder, con 2 m de cable	L3	
	axial, Malla conectada conductivamente con la carcasa del encoder, con 2 m de cable	L2	
	radial, Malla conectada conductivamente con la carcasa del encoder (IP40), con 2 m de cable	L1	
	axial, Malla abierta, IP20, con hilos individuales de 8 cm	K6	
	Conector:		
	Conector del sensor, M12x1, 5-polos, axial, Malla conectada conductivamente con la carcasa del encoder	CB5	
Conector del sensor, M12x1, 5-polos, radial, Malla conectada conductivamente con la carcasa del encoder	CC5		
	Opciones	Clave de pedido	
	No se ha seleccionado ninguna opción	Vacío	
	Encoder de marcha especialmente suave	AAC	
	Resistencia final 120 Ohm	AEO	

Ej. n.º de pedido	WDGA 36C	06	14	18	CJ	A	B	0	0	CB5	
--------------------------	----------	----	----	----	----	---	---	---	---	-----	--

WDGA 36C											Ej. n.º de pedido
----------	--	--	--	--	--	--	--	--	--	--	--------------------------



For further information please contact our local distributor.
Here you find a list of our distributors worldwide.
<https://www.wachendorff-automation.es/contacto/wachendorff-world-wide/>

WACHENDORFF

Wachendorff Automation GmbH & Co. KG
Industriestrasse 7 • 65366 Geisenheim
Germany

Teléfono: +49 67 22 / 99 65 25
E-Mail: wdg@wachendorff.de
www.wachendorff-automation.de

