



Ficha técnica en línea

Encoder WDGA 58E IO-Link

www.wachendorff-automation.es/wdga58e-io-link

Wachendorff Automation

... Sistemas y encoders

- Sistemas completos
- Encoder industriales robustos para su caso particular de aplicación
- Programa estándar y versiones de los clientes
- Cargas máximas permitidas
- Producción exprés 48 horas
- Fabricación en Alemania
- Red de distribución en todo el mundo

Encoder WDGA 58E absoluto IO-Link, con tecnología EnDra®



Illustration similar

EnDra®
Technologie

IO-Link

- EnDra®: mantenimiento y es respetuosa con el medio ambiente
- IO-Link, Monovuelta y Multivuelta
- Perfil del dispositivo Smart Sensor Profile (SSP)
- Monovuelta / Multivuelta (max. 16 bit / 43 bit)
- Tecnología innovadora con procesador de 32 bits
- Supervisión de la tensión de alimentación
- Interruptor de leva para posición y velocidad con histéresis

www.wachendorff-automation.es/wdga58e-io-link

Datos mecánicos

Tipo de brida	Eje hueco ciego
Material de la brida	Aluminio
Material de la carcasa	Aluminio fundido a presión con recubrimiento por pulverización; escudo magnético integrado
Soporte del momento de giro	incl. 1 soporte del momento de giro WDGDS10001
- 1. Compensación de la chapa de resorte	axial: ±0,8 mm, radial: ±0,2 mm
- Veloc. máx. de rotación	6000 rpm hasta temperatura máx. de trabajo +60 °C
- 2. Pasador cilíndrico 4 mm	precisa accesorios WDGDS10005
- Compensación	axial: ±0,5 mm, radial: ±1,5 mm, Veloc. máx. de rotación: 3000 rpm
Diámetro de la brida	Ø 58 mm

Eje(s)

Material del eje	Acero inoxidable
Momento de arranque	aprox. 1,6 Ncm a temp. ambiente
Fijación	anillo de apriete imperdible

Diámetro del eje	Ø 6 mm
Nota	con casquillo reductor
Longitud del eje	L: 12 mm
Prof. mín. de penetración	11 mm
Prof. máx. de penetración	15 mm
Permitida carga de los eje, radial	80 N
Permitida carga de los eje, axial	50 N

Diámetro del eje	Ø 6,35 mm [Ø 1/4"] Order No: 2Z
Nota	con casquillo reductor
Longitud del eje	L: 12 mm
Prof. mín. de penetración	11 mm
Prof. máx. de penetración	15 mm
Permitida carga de los eje, radial	80 N
Permitida carga de los eje, axial	50 N

Diámetro del eje	Ø 7 mm
Nota	con casquillo reductor
Longitud del eje	L: 12 mm
Prof. mín. de penetración	11 mm
Prof. máx. de penetración	15 mm

Permitida carga de los eje, radial	80 N
------------------------------------	------

Permitida carga de los eje, axial	50 N
-----------------------------------	------

Diámetro del eje	Ø 8 mm
------------------	--------

Nota	con casquillo reductor
------	------------------------

Longitud del eje	L: 12 mm
------------------	----------

Prof. mín. de penetración	11 mm
---------------------------	-------

Prof. máx. de penetración	15 mm
---------------------------	-------

Permitida carga de los eje, radial	80 N
------------------------------------	------

Permitida carga de los eje, axial	50 N
-----------------------------------	------

Diámetro del eje	Ø 9,525 mm [Ø 3/8"] Order No: 4Z
------------------	----------------------------------

Nota	con casquillo reductor
------	------------------------

Longitud del eje	L: 12 mm
------------------	----------

Prof. mín. de penetración	11 mm
---------------------------	-------

Prof. máx. de penetración	15 mm
---------------------------	-------

Permitida carga de los eje, radial	80 N
------------------------------------	------

Permitida carga de los eje, axial	50 N
-----------------------------------	------

Diámetro del eje	Ø 10 mm
------------------	---------

Nota	con casquillo reductor
------	------------------------

Longitud del eje	L: 12 mm
------------------	----------

Prof. mín. de penetración	11 mm
---------------------------	-------

Prof. máx. de penetración	15 mm
---------------------------	-------

Permitida carga de los eje, radial	80 N
------------------------------------	------

Permitida carga de los eje, axial	50 N
-----------------------------------	------

Diámetro del eje	Ø 12 mm
------------------	---------

Longitud del eje	L: 12 mm
------------------	----------

Prof. mín. de penetración	11 mm
---------------------------	-------

Prof. máx. de penetración	15 mm
---------------------------	-------

Permitida carga de los eje, radial	80 N
------------------------------------	------

Permitida carga de los eje, axial	50 N
-----------------------------------	------

Diámetro del eje	Ø 12,7 mm [Ø 1/2"] Order No. 3Z
------------------	---------------------------------

Nota	con casquillo reductor
------	------------------------

Longitud del eje	L: 12 mm
------------------	----------

Prof. mín. de penetración	11 mm
---------------------------	-------

Prof. máx. de penetración	15 mm
Permitida carga de los eje, radial	80 N
Permitida carga de los eje, axial	50 N

Diámetro del eje	Ø 14 mm
Longitud del eje	L: 12 mm
Prof. mín. de penetración	11 mm
Prof. máx. de penetración	15 mm
Permitida carga de los eje, radial	80 N
Permitida carga de los eje, axial	50 N

Cojinete

Tipo de cojinete	2 rodamientos de bolas de precisión
Vida útil	1 x 10 ⁹ rev. al 100 % de la carga del rodamiento 1 x 10 ¹⁰ rev. al 40 % de la carga del rodamiento 1 x 10 ¹¹ rev. al 20 % de la carga del rodamiento
Veloc. máx. de rotación	6000 rpm

Datos de referencia para la seguridad funcional

MTTF _d	1300 a
Duración de uso (TM)	20 a
Vida útil del rodamiento (L10h)	1 x 10 ¹¹ rev. al 20 % de la carga del rodamiento y 6000 rpm
Grado de cobertura del diagnóstico (DC)	0 %

Datos eléctricos

Tensión de operación / consumo propio de corriente	18 Vcc hasta 30 Vcc: typ. 30 mA
Potencia absorbida	máx. 0,6 W
Principio de funcionamiento	magnético

Datos de sensor

Tecnología monovuelta	innovadora tecnología Hallsensor
Resolución monovuelta	65.536 pasos / 360° (16 bit)
Precisión de monovuelta	± 0,0878° (12 bit)
Precisión de repetición de monovuelta	± 0,0878° (12 bit)
Duración interna del ciclo	250 µs
Tecnología multivuelta	Patentada, basada en la tecnología EnDra® sin batería y sin engranaje.
Resolución multivuelta	hasta 32 bit con high precision value hasta 43 bit.

Datos medioambientales

ESD (DIN EN 61000-4-2):	4 kV
Burst (DIN EN 61000-4-4):	2 kV
includes EMC:	DIN EN 61000-6-2 DIN EN 61326-2-3 DIN EN 61131-9

Vibración: (DIN EN 60068-2-6)	300 m/s ² (10 Hz - 2000 Hz)
Shock: (DIN EN 60068-2-27)	5000 m/s ² (6 ms)
Electrical Safety:	DIN EN 61010-1 (VDE 0411-1) / IEC 61010-1 / UL 61010-1 / CSA C22.0 No 61010-1-12
Turn on time:	<1 s

Información arancelaria aduanera

Número de arancel aduanero:	90318020
País de origen:	Alemania

Interfaz

Interfaz:	IO-Link Version: V1.1.4
Smart Sensor Profile (SSP):	<ul style="list-style-type: none"> • 2.8 Adjustable Switching Sensor, multi channel • 4.2.1 Measuring and Switching Sensor, high resolution, 1 channel • 4.2.2 Measuring and Switching Sensor, high resolution, 2 channel

Tasa de baudios:	COM 3 230,4 kBit/s
------------------	-----------------------

Nota:	Los ajustes estándar y los ajustes específicos del cliente en la parametrización pueden establecerse mediante ISDU, por ejemplo, la escala, el sentido de giro, etc.
-------	--

Datos generales

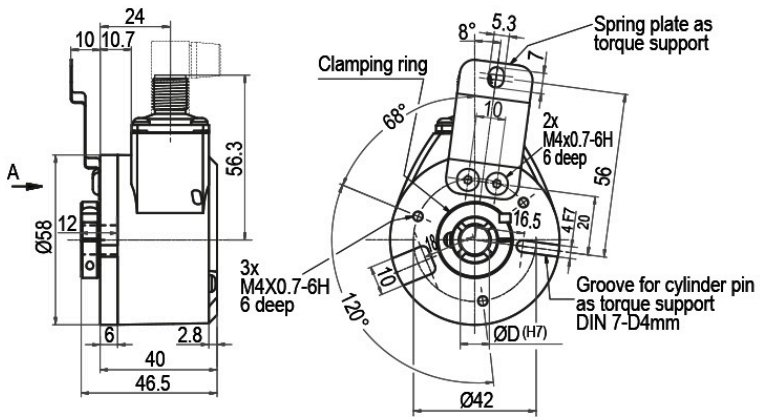
Peso	aprox. 220 g	
Conexión	Salida de conector, radial	
Clase de protección (EN 60529)	Carcasa: IP65, IP67;	en el eje: IP65
Temperatura de trabajo	-40 °C a +85 °C	
Temperatura de almacenamiento	-40 °C a +100 °C	

Más información

Datos técnicos generales y avisos de seguridad
<http://www.wachendorff-automation.es/dtg>

Accesorios adecuados
<http://www.wachendorff-automation.es/acc>

Conector, M12x1 IC5, 5-polos



Descripción

IC5 radial, 5-polos, Malla conectada conductivamente con la carcasa del encoder

Asignación de las conexiones	
	<p>IC5</p>
L+	1
L-	3
C/Q	4
I	2
n. c.	5

Opciones

Encoder de marcha especialmente suave

Código de pedido

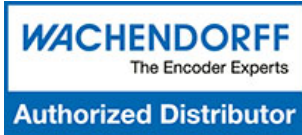
El encoder WDGA 58E IO-Link también está disponible como codificador de marcha especialmente suave. Al hacerlo se modifica el momento de arranque a aprox. 0,6 Ncm Ncm a temp. ambiente y el tipo de protección de la entrada del eje a IP50.

AAC

Ej. n.º de pedido	Tipo	Su encoder	
WDGA 58E	WDGA 58E	WDGA 58E	
	Diámetro del eje	Clave de pedido	
06	Ø 6 mm con casquillo reductor	06	
	Ø 6,35 mm [Ø 1/4"] Order No: 2Z con casquillo reductor	2Z	
	Ø 7 mm con casquillo reductor	07	
	Ø 8 mm con casquillo reductor	08	
	Ø 9,525 mm [Ø 3/8"] Order No: 4Z con casquillo reductor	4Z	
	Ø 10 mm con casquillo reductor	10	
	Ø 12 mm	12	
	Ø 12,7 mm [Ø 1/2"] Order No. 3Z con casquillo reductor	3Z	
	Ø 14 mm	14	
	Ø 15 mm	15	
	Resolución monovuelta	Clave de pedido	
16	Monovuelta resolución de 1 bit hasta 16 Bit (p.ej.: 6 Bit)	16	
	Resolución multivuelta	Clave de pedido	
43	Resolución multivuelta: (ejemplos) 6 bit = 6 43 bit = 43	16	
	Protocolo de datos	Clave de pedido	
IL	IO-Link	IL	
	Software	Clave de pedido	
A	última versión	A	
	Código	Clave de pedido	
B	binario	B	
	Tensión de operación	Clave de pedido	
3	18 V a 30 V (estándar)	3	
	Separación galvánica	Clave de pedido	
0	no	0	
	Conexión eléctrica	Clave de pedido	
IC5	Conector:	IC5	
	Conector del sensor, M12x1, 5-polos, radial, Malla conectada conductivamente con la carcasa del encoder		
	Opciones	Clave de pedido	
	No se ha seleccionado ninguna opción	Vacío	
	Encoder de marcha especialmente suave	AAC	

Ej. n.º de pedido	WDGA 58E	06	16	43	IL	A	B	3	0	IC5	
--------------------------	----------	----	----	----	----	---	---	---	---	-----	--

WDGA 58E											Ej. n.º de pedido
----------	--	--	--	--	--	--	--	--	--	--	--------------------------



For further information please contact our local distributor.
Here you find a list of our distributors worldwide.
<https://www.wachendorff-automation.es/contacto/wachendorff-world-wide/>

WACHENDORFF

Wachendorff Automation GmbH & Co. KG
Industriestrasse 7 • 65366 Geisenheim
Germany

Teléfono: +49 67 22 / 99 65 25
E-Mail: wdg@wachendorff.de
www.wachendorff-automation.de

