



Ficha técnica en línea

Encoder WDGA 58A EtherCAT (cov)

www.wachendorff-automation.es/wdga58aecn

Wachendorff Automation

... Sistemas y encoders

- Sistemas completos
- Encoder industriales robustos para su caso particular de aplicación
- Programa estándar y versiones de los clientes
- Cargas máximas permitidas
- Producción exprés 48 horas
- Fabricación en Alemania
- Red de distribución en todo el mundo

Encoder WDGA 58A absoluto EtherCAT, con cubierta de bus, tecnología EnDra®

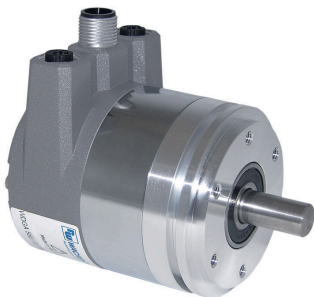


Illustration similar

EtherCAT
Conformance tested

EnDra
Technologie

- Tecnología EnDra®: mantenimiento y es respetuosa con el medio ambiente
- EtherCAT, Monovuelta y Multivuelta
- Estructura compacta con cubierta de bus
- Monovuelta / Multivuelta (máx. 16 bit/43 bit)
- Tecnología innovadora
- LED bicolor como indicador del estado operativo y del estado de bus et 2 LED's L/A
- Cargas máximas de rodamiento hasta 220 N radial, 120 N axial
- CoE, FoE, EoE

www.wachendorff-automation.es/wdga58aechb

Datos mecánicos

| | |
|------------------------|--|
| Tipo de brida | Brida síncrona |
| Material de la brida | Aluminio |
| Material de la carcasa | Aluminio fundido a presión con recubrimiento por pulverización |
| Pieza intermedia | Carcasa de acero cromada con aislamiento magnético |
| Diámetro de la brida | Ø 58 mm |

Eje(s)

| | |
|---------------------|-------------------------------|
| Material del eje | Acero inoxidable |
| Momento de arranque | aprox. 1 Ncm a temp. ambiente |

| | |
|------------------------------------|--|
| Diámetro del eje | Ø 6 mm |
| Nota | Atención: Sin opción AAO = IP67 todo alrededor |
| Longitud del eje | L: 12 mm |
| Permitida carga de los eje, radial | 125 N |
| Permitida carga de los eje, axial | 120 N |

| | |
|------------------------------------|--|
| Diámetro del eje | Ø 8 mm |
| Nota | Atención: Sin opción AAO = IP67 todo alrededor |
| Longitud del eje | L: 19 mm |
| Permitida carga de los eje, radial | 125 N |
| Permitida carga de los eje, axial | 120 N |

| | |
|------------------------------------|----------|
| Diámetro del eje | Ø 10 mm |
| Longitud del eje | L: 20 mm |
| Permitida carga de los eje, radial | 220 N |
| Permitida carga de los eje, axial | 120 N |

| | |
|------------------------------------|--|
| Diámetro del eje | Ø 9,525 mm [Ø 3/8"] Order No: 4Z |
| Nota | Atención: Sin opción AAO = IP67 todo alrededor |
| Longitud del eje | L: 20 mm |
| Permitida carga de los eje, radial | 220 N |
| Permitida carga de los eje, axial | 120 N |

Cojinete

| | |
|------------------|-------------------------------------|
| Tipo de cojinete | 2 rodamientos de bolas de precisión |
|------------------|-------------------------------------|

| | |
|-------------------------|--|
| Vida útil | 1 x 10 ⁹ rev. al 100 % de la carga del rodamiento 1 x 10 ¹⁰ rev. al 40 % de la carga del rodamiento 1 x 10 ¹¹ rev. al 20 % de la carga del rodamiento |
| Veloc. máx. de rotación | 8000 rpm |

Datos de referencia para la seguridad funcional

| | |
|---|---|
| MTTF _d | 300 a |
| Duración de uso (TM) | 20 a |
| Vida útil del rodamiento (L10h) | 1 x 10 ¹¹ rev. al 20 % de la carga del rodamiento y 8000 rpm |
| Grado de cobertura del diagnóstico (DC) | 0 % |

Datos eléctricos

| | |
|--|----------------------------------|
| Tensión de operación / consumo propio de corriente | 10 Vcc hasta 32 Vcc: typ. 125 mA |
| Potencia absorbida | typ. 3 W |
| Principio de funcionamiento | magnético |

Datos de sensor

| | |
|---------------------------------------|--|
| Tecnología monovuelta | innovadora tecnología Hallsensor |
| Resolución monovuelta | hasta 65.536 pasos / 360° (16 bit) |
| Precisión de monovuelta | ± 0,0878° (12 bit) |
| Precisión de repetición de monovuelta | ± 0,0878° (12 bit) |
| Duración interna del ciclo | 50 µs |
| Tecnología multivuelta | Patentada, basada en la tecnología EnDra® sin batería y sin engranaje. |
| Resolución multivuelta | 43 bit |

Integrated web server:

| | |
|--------------|--|
| Configurable | IP address Subnet mask Gateway address |
| Readable | Encoder parameters |
| Update | Firmware |

Datos medioambientales

| | |
|-------------------------------|--|
| ESD (DIN EN 61000-4-2): | 8 kV |
| Burst (DIN EN 61000-4-4): | 2 kV |
| includes EMC: | DIN EN 61000-6-2 DIN EN 61000-6-3 |
| Vibración: (DIN EN 60068-2-6) | 200 m/s ² (10 Hz - 1000 Hz) |

| | |
|-------------------------------|------------------------------|
| Shock: (DIN EN 60068-2-27) | 5000 m/s ² (6 ms) |
| Electrical Safety: | according DIN VDE 0160 |
| Turn on time: | <1,5 s |

Información arancelaria aduanera

| | |
|-----------------------------|----------|
| Número de arancel aduanero: | 90318020 |
| País de origen: | Alemania |

Interfaz

| | |
|----------------------------------|---|
| Interfaz: | Industrial Ethernet |
| Protocolo: | EtherCAT |
| Perfil del dispositivo: | CiA DS-406 V4.0.2, Class 3 |
| Transferencia de datos: | 100BASE-TX |
| Duración del ciclo: | hasta 50 µs |
| Función: | Multivuelta |
| Código: | binario, CW de fábrica, programable |
| Parámetros programables: | Pasos por revolución Número de revoluciones Preset Escalado Sentido de giro 2x 8 interruptores de levas DC-Mode |
| Función de diagnóstico: (LED) | Le traficet la gestion de la connexion: L/A1: Port 1 (IN) L/A2: Port 2 (OUT) |
| Indicación de estado del LED: | STAT, MOD: del encoder y del bus |

Datos generales

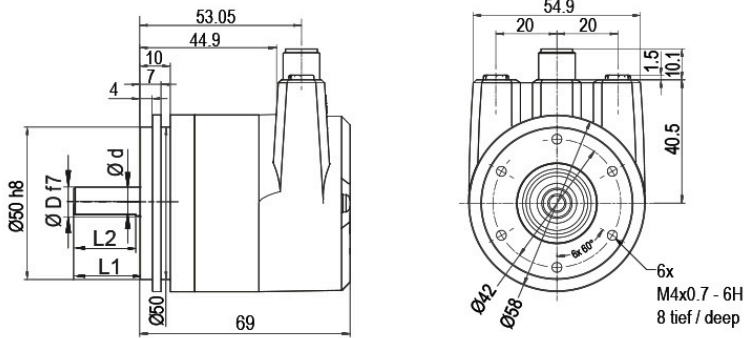
| | | |
|--------------------------------|----------------------|-----------------|
| Peso | aprox. 700 g | |
| Conexión | Cubierta de bus | |
| Clase de protección (EN 60529) | Carcasa: IP65, IP67; | en el eje: IP65 |
| Temperatura de trabajo | -40 °C a +85 °C | |
| Temperatura de almacenamiento | -40 °C a +100 °C | |

Más información

Datos técnicos generales y avisos de seguridad
<http://www.wachendorff-automation.es/dtg>

Accesorios adecuados
<http://www.wachendorff-automation.es/acc>

WDGA 58A EtherCAT, BI2, cubierta de bus con 3x M12x1



D = 6, L1 = 12, d = 5.3, L2 = 10
 D = 8, L1 = 19, d = 7.5, L2 = 15
 D = 10, L1 = 20, d = 9, L2 = 15
 D = 3/8", L1 = 20, d = 8.3, L2 = 10

Option AIX:

D = 6, L1 = 10, d = 5.3, L2 = 8

Descripción

BI2 Cubierta de bus con 3x M12x1

| Asignación de las conexiones | |
|------------------------------|--------------------------------|
| | |
| Casquillo (Port1) IN | M12x1, 4-polos, codificación D |
| Tx+ | 1 |
| Rx+ | 2 |
| Tx- | 3 |
| Rx- | 4 |

| Asignación de las conexiones | |
|------------------------------|--------------------------------|
| | |
| Conector (Power) | M12x1, 4-polos, codificación A |
| (+) Vcc | 1 |
| n. c. | 2 |
| GND | 3 |
| n. c. | 4 |

| Asignación de las conexiones | |
|------------------------------|--------------------------------|
| | |
| Casquillo (Port2) OUT | M12x1, 4-polos, codificación D |
| Tx+ | 1 |
| Rx+ | 2 |
| Tx- | 3 |
| Rx- | 4 |

Opciones

Encoder de marcha especialmente suave

Código de pedido

El encoder WDGA 58A EtherCAT (cov) también está disponible como codificador de marcha especialmente suave. Al hacerlo se modifica el momento de arranque a 0,5 Ncm y el tipo de protección de la entrada del eje a IP50.

AAC

IP67 todo alrededor, sólo con eje de Ø 10 m

Código de pedido

El encoder WDGA 58A EtherCAT (con) también está disponible con la clase de protección alta IP67 en todas partes.

AAO

Velocidad máx. de rotation: 3500 rpm

Carga permitida sobre el eje: axial 100 N; radial 110 N

Momento de arranque: aprox. 4 Ncm a temperatura ambiente

Longitud del eje 10 mm (Ø 6 mm)

Código de pedido

El codificador WDGA 58A EtherCAT eje: Ø 6 mm también está disponible con un eje acortado L = 10 mm.

AIX

| Ej. n.º de pedido | Tipo | Su encoder | |
|-------------------------------|---|------------|--|
| WDGA 58A | WDGA 58A | WDGA 58A | |
| Diámetro del eje | | | |
| 06 | Ø 6 mm Atención: Sin opción AAO = IP67 todo alrededor | 06 | |
| | Ø 8 mm Atención: Sin opción AAO = IP67 todo alrededor | 08 | |
| | Ø 10 mm | 10 | |
| | Ø 9,525 mm [Ø 3/8"] Order No: 4Z Atención: Sin opción AAO = IP67 todo alrededor | 4Z | |
| Resolución monovuelta | | | |
| 13 | Resolución monovuelta 1 a 16 bit (p.ej.: 12 bit = 12) | 12 | |
| Resolución multivuelta | | | |
| 12 | Multivuelta 18 bit: P.ej. 18 bit = 18 P.ej. 39 bit = 39 | 18 | |
| Protocolo de datos | | | |
| EC | EtherCAT (con cubierta de bus) | EC | |
| Software | | | |
| U | última versión | U | |
| Código | | | |
| B | binario | B | |
| Tensión de operación | | | |
| 0 | 10 V a 32 V (estándar) | 0 | |
| Separación galvánica | | | |
| 1 | sí | 1 | |
| Conexión eléctrica | | | |
| BI2 | Cubierta de conexión: | | |
| | Cubierta de bus con 3x M12x1 | BI2 | |
| Opciones | | | |
| | No se ha seleccionado ninguna opción | Vacío | |
| | Encoder de marcha especialmente suave | AAC | |
| | IP67 todo alrededor, sólo con eje de Ø 10 mm | AAO | |
| | Longitud del eje 10 mm (Ø 6 mm) | AIX | |

| | | | | | | | | | | | |
|--------------------------|----------|----|----|----|----|---|---|---|---|-----|--|
| Ej. n.º de pedido | WDGA 58A | 06 | 13 | 12 | EC | U | B | 0 | 1 | BI2 | |
|--------------------------|----------|----|----|----|----|---|---|---|---|-----|--|

| | | | | | | | | | | | |
|----------|--|--|--|--|--|--|--|--|--|--|--------------------------|
| WDGA 58A | | | | | | | | | | | Ej. n.º de pedido |
|----------|--|--|--|--|--|--|--|--|--|--|--------------------------|



For further information please contact our local distributor.
Here you find a list of our distributors worldwide.
<https://www.wachendorff-automation.es/contacto/wachendorff-world-wide/>

WACHENDORFF

Wachendorff Automation GmbH & Co. KG
Industriestrasse 7 • 65366 Geisenheim
Germany

Teléfono: +49 67 22 / 99 65 25
E-Mail: wdg@wachendorff.de
www.wachendorff-automation.de

