



# Ficha técnica en línea

## Encoder WDGA 58D EtherNet/IP

[www.wachendorff-automation.es/wdga58deip](http://www.wachendorff-automation.es/wdga58deip)

### Wachendorff Automation

#### ... Sistemas y encoders

- Sistemas completos
- Encoder industriales robustos para su caso particular de aplicación
- Programa estándar y versiones de los clientes
- Cargas máximas permitidas
- Producción exprés 48 horas
- Fabricación en Alemania
- Red de distribución en todo el mundo

# Encoder WDGA 58D absoluto EtherNet/IP, con cubierta de bus, tecnología EnDra®



Illustration similar

**EnDra®**  
Technologie

**EtherNet/IP®**

**ODVA®**

- Tecnología EnDra®: mantenimiento y es respetuosa con el medio ambiente
- EtherNet/IP™, Monovuelta y Multivuelta
- Estructura compacta con cubierta de bus
- Monovuelta / Multivuelta (máx. 16 bit/43 bit)
- Tecnología innovadora
- LED bicolor como indicador del estado operativo y del estado de bus et 2 LED's L/A
- Cargas máximas de rodamiento hasta 500 N radial, 500 N axial
- Classes: Position Sensor, DLR

[www.wachendorff-automation.es/wdga58deip](http://www.wachendorff-automation.es/wdga58deip)

**Heavy duty**

Datos mecánicos	
Tipo de brida	Brida de sujeción
Material de la brida	Aluminio
Material de la carcasa	Aluminio fundido a presión con recubrimiento por pulverización
Pieza intermedia	Carcasa de acero cromada con aislamiento magnético
Diámetro de la brida	Ø 58 mm
Eje(s)	
Material del eje	Acero inoxidable
Momento de arranque	aprox. 1 Ncm a temp. ambiente
Diámetro del eje	Ø 12 mm
Longitud del eje	L: 25 mm
Permitida carga de los eje, radial	500 N
Permitida carga de los eje, axial	500 N
Cojinete	
Tipo de cojinete	3 rodamientos de bolas de precisión
Vida útil	2 x 10 <sup>8</sup> rev. al 100 % de la carga del rodamiento 3,5 x 10 <sup>9</sup> rev. al 40 % de la carga del rodamiento 2,5 x 10 <sup>10</sup> rev. al 20 % de la carga del rodamiento
Veloc. máx. de rotación	8000 rpm
Datos de referencia para la seguridad funcional	
MTTF <sub>d</sub>	300 a
Duración de uso (TM)	20 a
Vida útil del rodamiento (L10h)	2,5 x 10 <sup>10</sup> rev. al 20 % de la carga del rodamiento y 8000 rpm
Grado de cobertura del diagnóstico (DC)	0 %
Datos eléctricos	
Tensión de operación / consumo propio de corriente	10 Vcc hasta 32 Vcc: typ. 125 mA
Potencia absorbida	typ. 3 W
Principio de funcionamiento	magnético

Datos de sensor	
Tecnología monovuelta	innovadora tecnología Hallsensor
Resolución monovuelta	hasta 65.536 pasos / 360° (16 bit)
Precisión de monovuelta	± 0,0878° ( 12 bit)
Precisión de repetición de monovuelta	± 0,0878° ( 12 bit)
Duración interna del ciclo	50 µs
Tecnología multivuelta	Patentada, basada en la tecnología EnDra® sin batería y sin engranaje.
Resolución multivuelta	43 bit

Integrated web server:	
Configurable	IP address Subnet mask Gateway address
Readable	Encoder parameters
Update	Firmware

Datos medioambientales	
ESD (DIN EN 61000-4-2):	8 kV
Burst (DIN EN 61000-4-4):	2 kV
includes EMC:	DIN EN 61000-6-2 DIN EN 61000-6-3
Vibración: (DIN EN 60068-2-6)	200 m/s <sup>2</sup> (10 Hz - 1000 Hz)
Shock: (DIN EN 60068-2-27)	5000 m/s <sup>2</sup> (6 ms)
Electrical Safety:	according DIN VDE 0160
Turn on time:	<1,5 s

Información arancelaria aduanera	
Número de arancel aduanero:	90318020
País de origen:	Alemania

Interfaz	
Interfaz:	Industrial Ethernet

Protocolo:	EtherNet/IP™ Conformance tested according to Version CT-18, Specification Vol 2, Ed 1.29, CIP Specification Vol 1, Ed 3.31
Classes:	Position Sensor, DLR
Transferencia de datos:	100BASE-TX
Duración del ciclo:	1 ms
Función:	Multivuelta
Código:	binario, CW de fábrica, programable
Adjustable parameters:	Number of steps per revolution Number of revolution Scalin Direction of rotation CAMs Gear Ratio Preset Resolution Unit Speed IP address Position Position Limit Warning messages ("Frequency Exceeded" and "Position Limits Exceeded")
Objects (CIP Objects):	Identity Object Message Router Assembly Object Connection Manager Position Sensor Object Qos Object TCP/IP Interface Object EtherNet Link Object
EtherNet/IP Features:	DLR (Device Level Ring) possible Qos (Quality of Service) possible ACD (Address Conflict Detection) Multicast- and Unicast- capability
Función de diagnóstico: (LED)	Le traficet la gestion de la connexion: L/A1: Port 1 L/A2: Port 2
Indicación de estado del LED:	STAT, MOD: del encoder y del bus

#### Datos generales

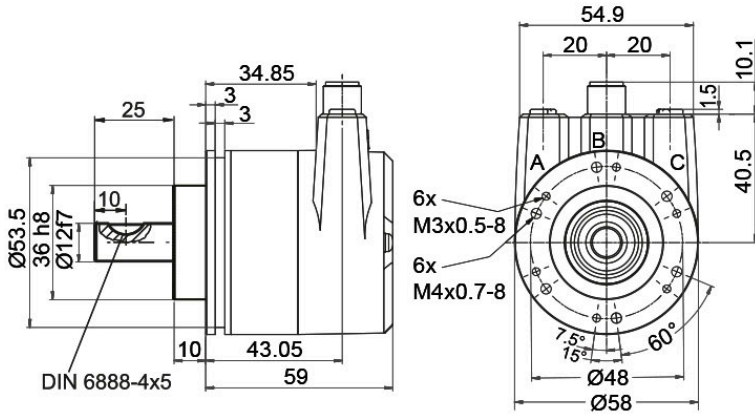
Peso	aprox. 700 g	
Conexión	Cubierta de bus	
Clase de protección (EN 60529)	Carcasa: IP65, IP67;	en el eje: IP65
Temperatura de trabajo	-40 °C a +85 °C	
Temperatura de almacenamiento	-40 °C a +100 °C	

#### Más información

Datos técnicos generales y avisos de seguridad  
<http://www.wachendorff-automation.es/dtg>

Accesorios adecuados  
<http://www.wachendorff-automation.es/acc>

**WDGA 58D, EtherNet/IP, BI2, cubierta de bus con 3x M12x1**



**Descripción**

**BI2** Cubierta de bus con 3x M12x1

Asignación de las conexiones	
	<b>BI2</b> 
<b>Casquillo (Port1)</b>	M12x1, 4-polos, codificación D
<b>Tx+</b>	1
<b>Rx+</b>	2
<b>Tx-</b>	3
<b>Rx-</b>	4

Asignación de las conexiones	
	<b>BI2</b> 
<b>Conector (Power)</b>	M12x1, 4-polos, codificación A
<b>(+) Vcc</b>	1
<b>n. c.</b>	2
<b>GND</b>	3
<b>n. c.</b>	4

Asignación de las conexiones	
	<b>BI2</b> 
<b>Casquillo (Port2)</b>	M12x1, 4-polos, codificación D
<b>Tx+</b>	1
<b>Rx+</b>	2
<b>Tx-</b>	3
<b>Rx-</b>	4

## Opciones

### Encoder de marcha especialmente suave

### Código de pedido

El encoder WDGA 58D EtherNet/IP también está disponible como codificador de marcha especialmente suave. Al hacerlo se modifica el momento de arranque a 0,5 Ncm y el tipo de protección de la entrada del eje a IP50. **AAC**

---

Ej. n.º de pedido	Tipo	Su encoder	
WDGA 58D	WDGA 58D	WDGA 58D	
	<b>Diámetro del eje</b>	<b>Clave de pedido</b>	
12	Ø 12 mm	12	
	<b>Resolución monovuelta</b>	<b>Clave de pedido</b>	
13	Resolución monovuelta 1 a 16 bit (p.ej.: 12 bit = 12)	12	
	<b>Resolución multivuelta</b>	<b>Clave de pedido</b>	
12	Multivuelta 18 bit: P.ej. 18 bit = 18 P.ej. 39 bit = 39	18	
	<b>Protocolo de datos</b>	<b>Clave de pedido</b>	
EP	EtherNet/IP™ (con cubierta de bus)	EP	
	<b>Software</b>	<b>Clave de pedido</b>	
U	última versión	U	
	<b>Código</b>	<b>Clave de pedido</b>	
B	binario	B	
	<b>Tensión de operación</b>	<b>Clave de pedido</b>	
0	10 V a 32 V (estándar)	0	
	<b>Separación galvánica</b>	<b>Clave de pedido</b>	
1	sí	1	
	<b>Conexión eléctrica</b>	<b>Clave de pedido</b>	
BI2	<b>Cubierta de conexión:</b>		
	Cubierta de bus con 3x M12x1	BI2	
	<b>Opciones</b>	<b>Clave de pedido</b>	
	No se ha seleccionado ninguna opción	Vacío	
	Encoder de marcha especialmente suave	AAC	

<b>Ej. n.º de pedido</b>	WDGA 58D	12	13	12	EP	U	B	0	1	BI2	
--------------------------	----------	----	----	----	----	---	---	---	---	-----	--

WDGA 58D											<b>Ej. n.º de pedido</b>
----------	--	--	--	--	--	--	--	--	--	--	--------------------------



For further information please contact our local distributor.  
Here you find a list of our distributors worldwide.  
<https://www.wachendorff-automation.es/contacto/wachendorff-world-wide/>

# WACHENDORFF

Wachendorff Automation GmbH & Co. KG  
Industriestrasse 7 • 65366 Geisenheim  
Germany

Teléfono: +49 67 22 / 99 65 25  
E-Mail: [wdg@wachendorff.de](mailto:wdg@wachendorff.de)  
[www.wachendorff-automation.de](http://www.wachendorff-automation.de)

