



Ficha técnica en línea

Encoder WDGA 58B IO-Link

www.wachendorff-automation.es/wdga58b-io-link

Wachendorff Automation

... Sistemas y encoders

- Sistemas completos
- Encoder industriales robustos para su caso particular de aplicación
- Programa estándar y versiones de los clientes
- Cargas máximas permitidas
- Producción exprés 48 horas
- Fabricación en Alemania
- Red de distribución en todo el mundo

Encoder WDGA 58B absoluto IO-Link, con tecnología EnDra®



Illustration similar

EnDra®
Technologie

IO-Link

- EnDra®: mantenimiento y es respetuosa con el medio ambiente
- IO-Link, Monovuelta y Multivuelta
- Perfil del dispositivo Smart Sensor Profile (SSP)
- Monovuelta / Multivuelta (max. 16 bit / 43 bit)
- Tecnología innovadora con procesador de 32 bits
- LED en color para indicar el estado de funcionamiento y el mensaje de error
- Supervisión de la tensión de alimentación
- Interruptor de leva para posición y velocidad con histéresis
- Cargas máximas de rodamiento hasta 220 N radial, 120 N axial

www.wachendorff-automation.es/wdga58b-io-link

Datos mecánicos

Tipo de brida	Brida de sujeción
Material de la brida	Aluminio
Material de la carcasa	Acero inoxidable
Diámetro de la brida	Ø 58 mm
Tensor excéntrico	Circunferencia primitiva 69 mm

Eje(s)

Material del eje	Acero inoxidable
Momento de arranque	aprox. 1 Ncm a temp. ambiente

Diámetro del eje	Ø 6 mm
Nota	Atención: Sin opción AAO = IP67 todo alrededor

Longitud del eje	L: 12 mm
Permitida carga de los eje, radial	125 N
Permitida carga de los eje, axial	120 N

Diámetro del eje	Ø 8 mm
Nota	Atención: Sin opción AAO = IP67 todo alrededor

Longitud del eje	L: 19 mm
Permitida carga de los eje, radial	125 N
Permitida carga de los eje, axial	120 N

Diámetro del eje	Ø 9,525 mm [Ø 3/8"] Order No: 4Z
Nota	Atención: Sin opción AAO = IP67 todo alrededor

Longitud del eje	L: 20 mm
Permitida carga de los eje, radial	220 N
Permitida carga de los eje, axial	120 N

Diámetro del eje	Ø 10 mm
Longitud del eje	L: 20 mm
Permitida carga de los eje, radial	220 N
Permitida carga de los eje, axial	120 N

Cojinete

Tipo de cojinete	2 rodamientos de bolas de precisión
------------------	-------------------------------------

Vida útil	1 x 10 ⁹ rev. al 100 % de la carga del rodamiento 1 x 10 ¹⁰ rev. al 40 % de la carga del rodamiento 1 x 10 ¹¹ rev. al 20 % de la carga del rodamiento
Veloc. máx. de rotación	8000 rpm

Datos de referencia para la seguridad funcional

MTTF _d	1300 a
Duración de uso (TM)	20 a
Vida útil del rodamiento (L10h)	1 x 10 ¹¹ rev. al 20 % de la carga del rodamiento y 8000 rpm
Grado de cobertura del diagnóstico (DC)	0 %

Datos eléctricos

Tensión de operación / consumo propio de corriente	18 Vcc hasta 30 Vcc: typ. 30 mA
Potencia absorbida	máx. 0,6 W
Principio de funcionamiento	magnético

Datos de sensor

Tecnología monovuelta	innovadora tecnología Hallsensor
Resolución monovuelta	65.536 pasos / 360° (16 bit)
Precisión de monovuelta	± 0,0878° (12 bit)
Precisión de repetición de monovuelta	± 0,0878° (12 bit)
Duración interna del ciclo	250 µs
Tecnología multivuelta	Patentada, basada en la tecnología EnDra® sin batería y sin engranaje.
Resolución multivuelta	hasta 32 bit con high precision value hasta 43 bit.

Datos medioambientales

ESD (DIN EN 61000-4-2):	4 kV
Burst (DIN EN 61000-4-4):	2 kV
includes EMC:	DIN EN 61000-6-2 DIN EN 61326-2-3 DIN EN 61131-9
Vibración: (DIN EN 60068-2-6)	300 m/s ² (10 Hz - 2000 Hz)
Shock: (DIN EN 60068-2-27)	5000 m/s ² (6 ms)
Electrical Safety:	DIN EN 61010-1 (VDE 0411-1) / IEC 61010-1 / UL 61010-1 / CSA C22.0 No 61010-1-12

Turn on time:	<1 s
---------------	------

Información arancelaria aduanera

Número de arancel aduanero:	90318020
País de origen:	Alemania

Interfaz

Interfaz:	IO-Link Version: V1.1.4
Smart Sensor Profile (SSP):	<ul style="list-style-type: none"> • 2.8 Adjustable Switching Sensor, multi channel • 4.2.1 Measuring and Switching Sensor, high resolution, 1 channel • 4.2.2 Measuring and Switching Sensor, high resolution, 2 channel
Tasa de baudios:	COM 3 230,4 kBit/s
Nota:	Los ajustes estándar y los ajustes específicos del cliente en la parametrización pueden establecerse mediante ISDU, por ejemplo, la escala, el sentido de giro, etc.

Datos generales

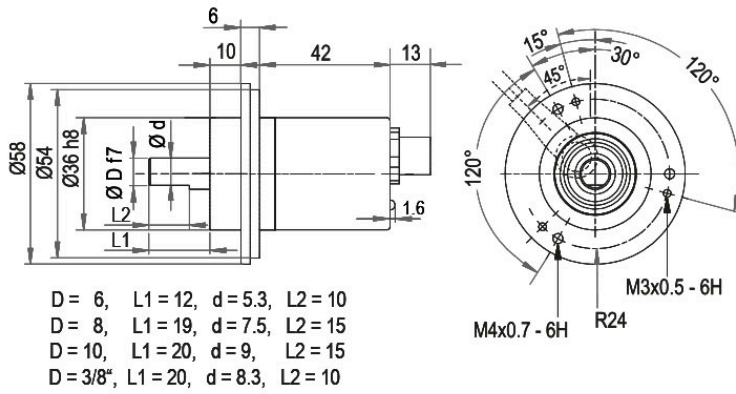
Peso	aprox. 202 g		
Conexión	Salida de conector		
Clase de protección (EN 60529)	Carcasa: IP65, IP67;	en el eje:	IP65
Temperatura de trabajo	-40 °C a +85 °C		
Temperatura de almacenamiento	-40 °C a +100 °C		

Más información

Datos técnicos generales y avisos de seguridad
<http://www.wachendorff-automation.es/dtg>

Accesorios adecuados
<http://www.wachendorff-automation.es/acc>

Conector, M12x1 IB5, 5-polos



Descripción

IB5 axial, 5-polos, Malla conectada conductivamente con la carcasa del encoder

Asignación de las conexiones	
L+	1
L-	3
C/Q	4
I	2
n. c.	5

Opciones**Encoder de marcha especialmente suave****Código de pedido**

El encoder WDGA 58B IO-Link también está disponible como codificador de marcha especialmente suave. Al hacerlo se modifica el momento de arranque a 0,5 Ncm y el tipo de protección de la entrada del eje a IP50.

AAC**IP67, sólo con eje de Ø 10 mm****Código de pedido**

El encoder WDGA 58B IO-Link también está disponible con la clase de protección alta IP67 en todas partes.

AAO

Velocidad máx. de rotation: 3500 rpm

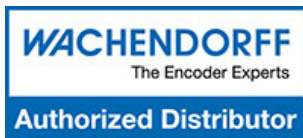
Carga permitida sobre el eje: axial 100 N; radial 110 N

Momento de arranque: aprox. 4 Ncm a temperatura ambiente

Ej. n.º de pedido	Tipo	Su encoder
WDGA 58B	WDGA 58B	WDGA 58B
	Diámetro del eje	Clave de pedido
06	Ø 6 mm Atención: Sin opción AAO = IP67 todo alrededor	06
	Ø 8 mm Atención: Sin opción AAO = IP67 todo alrededor	08
	Ø 9,525 mm [Ø 3/8"] Order No: 4Z Atención: Sin opción AAO = IP67 todo alrededor	4Z
	Ø 10 mm	10
	Resolución monovuelta	Clave de pedido
16	Monovuelta resolución de 1 bit hasta 16 Bit (p.ej.: 6 Bit)	16
	Resolución multivuelta	Clave de pedido
43	Resolución multivuelta: (ejemplos) 6 bit = 6 43 bit = 43	16
	Protocolo de datos	Clave de pedido
IL	IO-Link	IL
	Software	Clave de pedido
A	última versión	A
	Código	Clave de pedido
B	binario	B
	Tensión de operación	Clave de pedido
3	18 V a 30 V (estándar)	3
	Separación galvánica	Clave de pedido
0	no	0
	Conexión eléctrica	Clave de pedido
IB5	Conector:	
	Conector del sensor, M12x1, 5-polos, axial, Malla conectada conductivamente con la carcasa del encoder	IB5
	Conector del sensor, M12x1, 5-polos, radial, Malla conectada conductivamente con la carcasa del encoder	IC5
	Opciones	Clave de pedido
	No se ha seleccionado ninguna opción	Vacío
	Encoder de marcha especialmente suave	AAC
	IP67, sólo con eje de Ø 10 mm	AAO

Ej. n.º de pedido	WDGA 58B	06	16	43	IL	A	B	3	0	IB5	
--------------------------	----------	----	----	----	----	---	---	---	---	-----	--

WDGA 58B											Ej. n.º de pedido
----------	--	--	--	--	--	--	--	--	--	--	--------------------------



For further information please contact our local distributor.
Here you find a list of our distributors worldwide.
<https://www.wachendorff-automation.es/>

WACHENDORFF

Wachendorff Automation GmbH & Co. KG
Industriestrasse 7 • 65366 Geisenheim
Germany

Teléfono: +49 67 22 / 99 65 25
E-Mail: wdg@wachendorff.de
www.wachendorff-automation.de

