



# Ficha técnica en línea

## Encoder WDGA 36E IO-Link

[www.wachendorff-automation.es/wdga36e\\_io-link](http://www.wachendorff-automation.es/wdga36e_io-link)

### Wachendorff Automation

#### ... Sistemas y encoders

- Sistemas completos
- Encoder industriales robustos para su caso particular de aplicación
- Programa estándar y versiones de los clientes
- Cargas máximas permitidas
- Producción exprés 48 horas
- Fabricación en Alemania
- Red de distribución en todo el mundo

# Encoder WDGA 36E absoluto IO-Link, con tecnología EnDra®



Illustration similar

**EnDra®**  
Technologie

**IO-Link**

- EnDra®: mantenimiento y es respetuosa con el medio ambiente
- IO-Link, Monovuelta y Multivuelta
- Perfil del dispositivo Smart Sensor Profile (SSP)
- Monovuelta / Multivuelta (max. 16 bit / 43 bit)
- Tecnología innovadora con procesador de 32 bits
- LED en color para indicar el estado de funcionamiento y el mensaje de error
- Supervisión de la tensión de alimentación
- Interruptor de leva para posición y velocidad con histéresis

[www.wachendorff-automation.es/wdga36e\\_io-link](http://www.wachendorff-automation.es/wdga36e_io-link)

## Datos mecánicos

Tipo de brida	Eje hueco ciego
Material de la brida	Aluminio
Material de la carcasa	Acero inoxidable
- 1. Compensación de la chapa de resorte	axial: ±1,2 mm, radial: ±0,4 mm
Diámetro de la brida	Ø 36 mm

## Eje(s)

Momento de arranque	aprox. 1,6 Ncm a temp. ambiente
---------------------	---------------------------------

Diámetro del eje	Ø 7 mm
Nota	con casquillo reductor
Prof. mín. de penetración	10 mm
Prof. máx. de penetración	14,5 mm
Permitida carga de los eje, radial	80 N
Permitida carga de los eje, axial	50 N

Diámetro del eje	Ø 8 mm
Nota	con casquillo reductor
Prof. mín. de penetración	10 mm
Prof. máx. de penetración	14,5 mm
Permitida carga de los eje, radial	80 N
Permitida carga de los eje, axial	50 N

Diámetro del eje	Ø 10 mm
Nota	con casquillo reductor
Prof. mín. de penetración	10 mm
Prof. máx. de penetración	14,5 mm
Permitida carga de los eje, radial	80 N
Permitida carga de los eje, axial	50 N

Diámetro del eje	Ø 12 mm
Prof. mín. de penetración	10 mm
Prof. máx. de penetración	14,5 mm
Permitida carga de los eje, radial	80 N
Permitida carga de los eje, axial	50 N

Diámetro del eje	Ø 14 mm
------------------	---------

Prof. mín. de penetración	10 mm
Prof. máx. de penetración	14,5 mm
Permitida carga de los eje, radial	80 N
Permitida carga de los eje, axial	50 N

Diámetro del eje	Ø 15 mm
Prof. mín. de penetración	10 mm
Prof. máx. de penetración	14,5 mm
Permitida carga de los eje, radial	80 N
Permitida carga de los eje, axial	50 N

Diámetro del eje	Ø 9,525 mm [Ø 3/8"] Order No: 4Z
Nota	con casquillo reductor
Prof. mín. de penetración	10 mm
Prof. máx. de penetración	14,5 mm
Permitida carga de los eje, radial	80 N
Permitida carga de los eje, axial	50 N

## Cojinete

Tipo de cojinete	2 rodamientos de bolas de precisión
Vida útil	1 x 10 <sup>9</sup> rev. al 100 % de la carga del rodamiento 1 x 10 <sup>10</sup> rev. al 40 % de la carga del rodamiento 1 x 10 <sup>11</sup> rev. al 20 % de la carga del rodamiento
Veloc. máx. de rotación	6000 rpm

## Datos de referencia para la seguridad funcional

MTTF <sub>d</sub>	1300 a
Duración de uso (TM)	20 a
Vida útil del rodamiento (L10h)	1 x 10 <sup>11</sup> rev. al 20 % de la carga del rodamiento y 6000 rpm
Grado de cobertura del diagnóstico (DC)	0 %

## Datos eléctricos

Tensión de operación / consumo propio de corriente	18 Vcc hasta 30 Vcc: typ. 30 mA
Potencia absorbida	máx. 0,6 W
Principio de funcionamiento	magnético

<b>Datos de sensor</b>	
Tecnología monovuelta	innovadora tecnología Hallsensor
Resolución monovuelta	65.536 pasos / 360° (16 bit)
Precisión de monovuelta	± 0,0878° ( 12 bit)
Precisión de repetición de monovuelta	± 0,0878° ( 12 bit)
Duración interna del ciclo	250 µs
Tecnología multivuelta	Patentada, basada en la tecnología EnDra® sin batería y sin engranaje.
Resolución multivuelta	hasta 32 bit con high precision value hasta 43 bit.

<b>Datos medioambientales</b>	
ESD (DIN EN 61000-4-2):	4 kV
Burst (DIN EN 61000-4-4):	2 kV
includes EMC:	DIN EN 61000-6-2 DIN EN 61326-2-3 DIN EN 61131-9
Vibración: (DIN EN 60068-2-6)	300 m/s <sup>2</sup> (10 Hz - 2000 Hz)
Shock: (DIN EN 60068-2-27)	5000 m/s <sup>2</sup> (6 ms)
Electrial Safety:	DIN EN 61010-1 (VDE 0411-1) / IEC 61010-1 / UL 61010-1 / CSA C22.0 No 61010-1-12
Turn on time:	<1 s

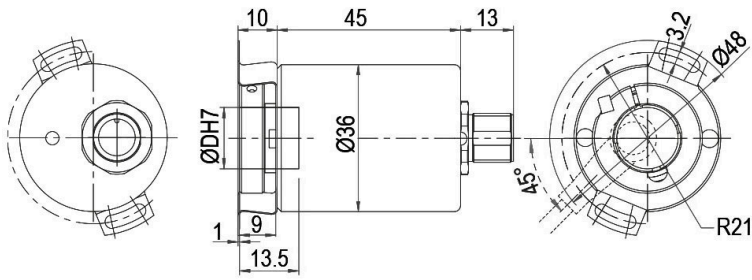
<b>Información arancelaria aduanera</b>	
Número de arancel aduanero:	90318020
País de origen:	Alemania

<b>Interfaz</b>	
<b>Interfaz:</b>	<b>IO-Link Version: V1.1.4</b>
Smart Sensor Profile (SSP):	<ul style="list-style-type: none"> <li>• 2.8 Adjustable Switching Sensor, multi channel</li> <li>• 4.2.1 Measuring and Switching Sensor, high resolution, 1 channel</li> <li>• 4.2.2 Measuring and Switching Sensor, high resolution, 2 channel</li> </ul>
Tasa de baudios:	COM 3 230,4 kBit/s
Nota:	Los ajustes estándar y los ajustes específicos del cliente en la parametrización pueden establecerse mediante ISDU, por ejemplo, la escala, el sentido de giro, etc.

<b>Datos generales</b>	
Peso	aprox. 110 g
Conexión	Salida de conector
Clase de protección (EN 60529)	Carcasa: IP65, IP67; en el eje: IP65
Temperatura de trabajo	-40 °C a +85 °C
Temperatura de almacenamiento	-40 °C a +100 °C

<b>Más información</b>	
Datos técnicos generales y avisos de seguridad <a href="http://www.wachendorff-automation.es/dtg">http://www.wachendorff-automation.es/dtg</a>	
Accesorios adecuados <a href="http://www.wachendorff-automation.es/acc">http://www.wachendorff-automation.es/acc</a>	

**Conector, M12x1 IB5 axial, 5-polos**



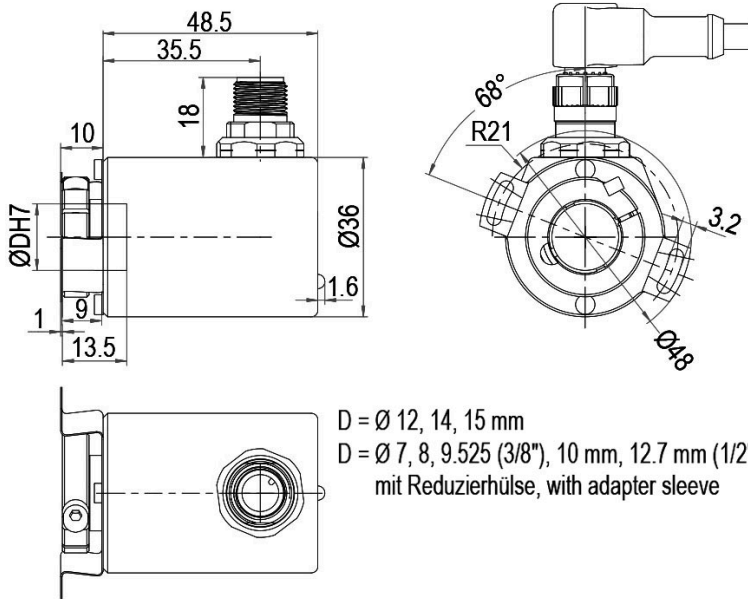
D = Ø 12, 14, 15 mm  
 D = Ø 7, 8, 9.525 (3/8"), 10 mm, 12.7 mm (1/2")  
 mit Reduzierhülse, with adapter sleeve

**Descripción**

**IB5** axial, 5-polos, Malla conectada conductivamente con la carcasa del encoder

Asignación de las conexiones	
	<b>IB5</b> 
<b>L+</b>	1
<b>L-</b>	3
<b>C/Q</b>	4
<b>I</b>	2
<b>n. c.</b>	5

**Conector, M12x1 IC5 radial, 5-polos**



**Descripción**

**IC5** radial, 5-polos, Malla conectada conductivamente con la carcasa del encoder

Asignación de las conexiones	
	<b>IC5</b> 
<b>L+</b>	1
<b>L-</b>	3
<b>C/Q</b>	4
<b>I</b>	2
<b>n. c.</b>	5

**Opciones****Encoder de marcha especialmente suave****Código de pedido**

El encoder WDGA 36E IO-Link también está disponible como codificador de marcha especialmente suave. Al hacerlo se modifica el momento de arranque a 0,5 Ncm y el tipo de protección de la entrada del eje a IP50.

**AAC**

Ej. n.º de pedido	Tipo	Su encoder	
WDGA 36E	WDGA 36E	WDGA 36E	
	<b>Diámetro del eje</b>	<b>Clave de pedido</b>	
08	Ø 7 mm con casquillo reductor	07	
	Ø 8 mm con casquillo reductor	08	
	Ø 10 mm con casquillo reductor	10	
	Ø 12 mm	12	
	Ø 14 mm	14	
	Ø 15 mm	15	
	Ø 9,525 mm [Ø 3/8"] Order No: 4Z con casquillo reductor	4Z	
	<b>Resolución monovuelta</b>	<b>Clave de pedido</b>	
16	Monovuelta resolución de 1 bit hasta 16 Bit (p.ej.: 6 Bit)	16	
	<b>Resolución multivuelta</b>	<b>Clave de pedido</b>	
43	Resolución multivuelta: (ejemplos) 6 bit = 6 43 bit = 43	16	
	<b>Protocolo de datos</b>	<b>Clave de pedido</b>	
IL	IO-Link	IL	
	<b>Software</b>	<b>Clave de pedido</b>	
A	última versión	A	
	<b>Código</b>	<b>Clave de pedido</b>	
B	binario	B	
	<b>Tensión de operación</b>	<b>Clave de pedido</b>	
3	18 V a 30 V (estándar)	3	
	<b>Separación galvánica</b>	<b>Clave de pedido</b>	
0	no	0	
	<b>Conexión eléctrica</b>	<b>Clave de pedido</b>	
IB5	<b>Conector:</b>		
	Conector del sensor, M12x1, 5-polos, axial, Malla conectada conductivamente con la carcasa del encoder	IB5	
	Conector del sensor, M12x1, 5-polos, radial, Malla conectada conductivamente con la carcasa del encoder	IC5	
	<b>Opciones</b>	<b>Clave de pedido</b>	
	No se ha seleccionado ninguna opción	Vacio	
	Encoder de marcha especialmente suave	AAC	

<b>Ej. n.º de pedido</b>	WDGA 36E	08	16	43	IL	A	B	3	0	IB5	
--------------------------	----------	----	----	----	----	---	---	---	---	-----	--

WDGA 36E											<b>Ej. n.º de pedido</b>
----------	--	--	--	--	--	--	--	--	--	--	--------------------------



For further information please contact our local distributor.  
Here you find a list of our distributors worldwide.  
<https://www.wachendorff-automation.es/>

**WACHENDORFF**

Wachendorff Automation GmbH & Co. KG  
Industriestrasse 7 • 65366 Geisenheim  
Germany

Teléfono: +49 67 22 / 99 65 25  
E-Mail: [wdg@wachendorff.de](mailto:wdg@wachendorff.de)  
[www.wachendorff-automation.de](http://www.wachendorff-automation.de)

