



Ficha técnica en línea

Encoder WDGA 36E IO-Link

www.wachendorff-automation.es/wdga36e-io-link

Wachendorff Automation

... Sistemas y encoders

- Sistemas completos
- Encoder industriales robustos para su caso particular de aplicación
- Programa estándar y versiones de los clientes
- Cargas máximas permitidas
- Producción exprés 48 horas
- Fabricación en Alemania
- Red de distribución en todo el mundo

Encoder WDGA 36E absoluto IO-Link, con tecnología EnDra®



Illustration similar

EnDra®
Technologie

IO-Link

- EnDra®: mantenimiento y es respetuosa con el medio ambiente
- IO-Link, Monovuelta y Multivuelta
- Perfil del dispositivo Smart Sensor Profile (SSP)
- Monovuelta / Multivuelta (max. 16 bit / 43 bit)
- Tecnología innovadora con procesador de 32 bits
- LED en color para indicar el estado de funcionamiento y el mensaje de error
- Supervisión de la tensión de alimentación
- Interruptor de leva para posición y velocidad con histéresis

www.wachendorff-automation.es/wdga36e-io-link

Datos mecánicos

Tipo de brida	Eje hueco ciego
Material de la brida	Aluminio
Material de la carcasa	Acero inoxidable
- 1. Compensación de la chapa de resorte	axial: ±0,2 mm, radial: ±0,1 mm
Diámetro de la brida	Ø 36 mm

Eje(s)

Momento de arranque	aprox. 0,3 Ncm a temp. ambiente
---------------------	---------------------------------

Diámetro del eje	Ø 6 mm
Prof. mín. de penetración	8 mm
Prof. máx. de penetración	17 mm
Permitida carga de los eje, radial	80 N
Permitida carga de los eje, axial	50 N

Diámetro del eje	Ø 6,35 mm [Ø 1/4"] Order No: 2Z
Prof. mín. de penetración	8 mm
Prof. máx. de penetración	17 mm
Permitida carga de los eje, radial	80 N
Permitida carga de los eje, axial	50 N

Cojinete

Tipo de cojinete	2 rodamientos de bolas de precisión
Vida útil	1,4 x 10 ⁸ rev. al 100 % de la carga del rodamiento 2 x 10 ⁹ rev. al 40 % de la carga del rodamiento 1,7 x 10 ¹⁰ rev. al 20 % de la carga del rodamiento
Veloc. máx. de rotación	12000 rpm

Datos de referencia para la seguridad funcional

MTTF _d	1300 a
Duración de uso (TM)	20 a
Vida útil del rodamiento (L10h)	1,7 x 10 ¹⁰ rev. al 20 % de la carga del rodamiento y 12000 rpm
Grado de cobertura del diagnóstico (DC)	0 %

Datos eléctricos

Tensión de operación / consumo propio de corriente	18 Vcc hasta 30 Vcc: typ. 30 mA
Potencia absorbida	máx. 0,6 W

Principio de funcionamiento	magnético
-----------------------------	-----------

Datos de sensor

Tecnología monovuelta	innovadora tecnología Hallsensor
Resolución monovuelta	65.536 pasos / 360° (16 bit)
Precisión de monovuelta	± 0,0878° (12 bit)
Precisión de repetición de monovuelta	± 0,0878° (12 bit)
Duración interna del ciclo	250 µs
Tecnología multivuelta	Patentada, basada en la tecnología EnDra® sin batería y sin engranaje.
Resolución multivuelta	hasta 32 bit con high precision value hasta 43 bit.

Datos medioambientales

ESD (DIN EN 61000-4-2):	4 kV
Burst (DIN EN 61000-4-4):	2 kV
includes EMC:	DIN EN 61000-6-2 DIN EN 61326-2-3 DIN EN 61131-9
Vibración: (DIN EN 60068-2-6)	300 m/s ² (10 Hz - 2000 Hz)
Shock: (DIN EN 60068-2-27)	5000 m/s ² (6 ms)
Electrical Safety:	DIN EN 61010-1 (VDE 0411-1) / IEC 61010-1 / UL 61010-1 / CSA C22.0 No 61010-1-12
Turn on time:	<1 s

Información arancelaria aduanera

Número de arancel aduanero:	90318020
País de origen:	Alemania

Interfaz

Interfaz:	IO-Link Version: V1.1.4
Smart Sensor Profile (SSP):	<ul style="list-style-type: none"> • 2.8 Adjustable Switching Sensor, multi channel • 4.2.1 Measuring and Switching Sensor, high resolution, 1 channel • 4.2.2 Measuring and Switching Sensor, high resolution, 2 channel
Tasa de baudios:	COM 3 230,4 kBit/s

Nota:	Los ajustes estándar y los ajustes específicos del cliente en la parametrización pueden establecerse mediante ISDU, por ejemplo, la escala, el sentido de giro, etc.
-------	--

Datos generales

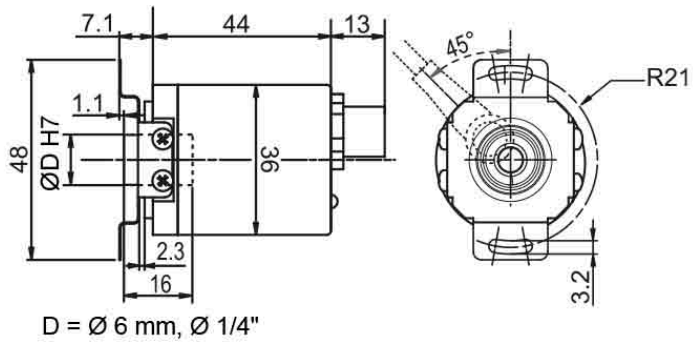
Peso	aprox. 110 g	
Conexión	Salida de conector	
Clase de protección (EN 60529)	Carcasa: IP65, IP67; IP65	en el eje:
Temperatura de trabajo	-40 °C a +85 °C	
Temperatura de almacenamiento	-40 °C a +100 °C	

Más información

Datos técnicos generales y avisos de seguridad
<http://www.wachendorff-automation.es/dtg>

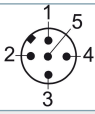
Accesorios adecuados
<http://www.wachendorff-automation.es/acc>

Conector, M12x1 IB5 axial, 5-polos



Descripción

IB5 axial, 5-polos, Malla conectada conductivamente con la carcasa del encoder

Asignación de las conexiones	
	IB5 
L+	1
L-	3
C/Q	4
I	2
n. c.	5

Opciones

Encoder de marcha especialmente suave

El encoder WDGA 36E IO-Link también está disponible como codificador de marcha especialmente suave. Al hacerlo se modifica el momento de arranque a 0,25 Ncm y el tipo de protección de la entrada del eje a IP50.

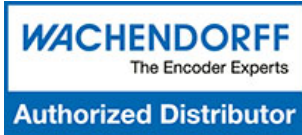
Código de pedido

AAC

Ej. n.º de pedido	Tipo	Su encoder	
WDGA 36E	WDGA 36E	WDGA 36E	
Diámetro del eje			
06	Ø 6 mm	06	
	Ø 6,35 mm [Ø 1/4"] Order No: 2Z	2Z	
Resolución monovuelta			
16	Monovuelta resolución de 1 bit hasta 16 Bit (p.ej.: 6 Bit)	16	
Resolución multivuelta			
43	Resolución multivuelta: (ejemplos) 6 bit = 6 43 bit = 43	16	
Protocolo de datos			
IL	IO-Link	IL	
Software			
A	última versión	A	
Código			
B	binario	B	
Tensión de operación			
3	18 V a 30 V (estándar)	3	
Separación galvánica			
0	no	0	
Conexión eléctrica			
IB5	Conector:		
	Conector del sensor, M12x1, 5-polos, axial, Malla conectada conductivamente con la carcasa del encoder	IB5	
	Conector del sensor, M12x1, 5-polos, radial, Malla conectada conductivamente con la carcasa del encoder	IC5	
Opciones			
	No se ha seleccionado ninguna opción	Vacio	
	Encoder de marcha especialmente suave	AAC	

Ej. n.º de pedido	WDGA 36E	06	16	43	IL	A	B	3	0	IB5	
--------------------------	----------	----	----	----	----	---	---	---	---	-----	--

WDGA 36E											Ej. n.º de pedido
----------	--	--	--	--	--	--	--	--	--	--	--------------------------



For further information please contact our local distributor.
Here you find a list of our distributors worldwide.
<https://www.wachendorff-automation.es/>

WACHENDORFF

Wachendorff Automation GmbH & Co. KG
Industriestrasse 7 • 65366 Geisenheim
Germany

Teléfono: +49 67 22 / 99 65 25
E-Mail: wdg@wachendorff.de
www.wachendorff-automation.de

