



Ficha técnica en línea

Encoder WDGA 36C SSI

www.wachendorff-automation.es/wdga36cssi

Wachendorff Automation

... Sistemas y encoders

- Sistemas completos
- Encoder industriales robustos para su caso particular de aplicación
- Programa estándar y versiones de los clientes
- Cargas máximas permitidas
- Producción exprés 48 horas
- Fabricación en Alemania
- Red de distribución en todo el mundo

Encoder WDGA 36C absoluto SSI, con tecnología EnDra®



Illustration similar

EnDra®
Technologie

SSI
Synchronous Serial Interface

- EnDra®: mantenimiento y es respetuosa con el medio ambiente
- SSI, Binario o gray
- Monovuelta / Multivuelta (max. 16 bit / 43 bit)
- Tecnología innovadora con procesador de 32 bits
- LED bicolor como indicador del estado operativo

www.wachendorff-automation.es/wdga36cssi

Datos mecánicos

| | |
|------------------------|------------------|
| Tipo de brida | Brida ronda |
| Material de la brida | Aluminio |
| Material de la carcasa | Acero inoxidable |
| Diámetro de la brida | Ø 36 mm |

Eje(s)

| | |
|------------------------------------|---------------------------------|
| Material del eje | Acero inoxidable |
| Momento de arranque | aprox. 0,3 Ncm a temp. ambiente |
| Diámetro del eje | Ø 6 mm |
| Longitud del eje | L: 12 mm |
| Permitida carga de los eje, radial | 80 N |
| Permitida carga de los eje, axial | 50 N |

Cojinete

| | |
|-------------------------|--|
| Tipo de cojinete | 2 rodamientos de bolas de precisión |
| Vida útil | 1 x 10 ⁹ rev. al 100 % de la carga del rodamiento 1 x 10 ¹⁰ rev. al 40 % de la carga del rodamiento 1 x 10 ¹¹ rev. al 20 % de la carga del rodamiento |
| Veloc. máx. de rotación | 12000 rpm |

Datos de referencia para la seguridad funcional

| | |
|---|--|
| MTTF _d | 1000 a |
| Duración de uso (TM) | 20 a |
| Vida útil del rodamiento (L10h) | 1 x 10 ¹¹ rev. al 20 % de la carga del rodamiento y 12000 rpm |
| Grado de cobertura del diagnóstico (DC) | 0 % |

Datos eléctricos

| | |
|--|------------------------------------|
| Tensión de operación / consumo propio de corriente | 4,75 Vcc hasta 32 Vcc: typ. 50 mA |
| Potencia absorbida | máx. 0,5 W |
| Tensión de operación / consumo propio de corriente | 4,75 Vcc hasta 5,5 Vcc: typ. 80 mA |
| Potencia absorbida | máx. 0,44 W |
| Principio de funcionamiento | magnético |

Datos de sensor

| | |
|-------------------------|------------------------------------|
| Tecnología monovuelta | innovadora tecnología Hallsensor |
| Resolución monovuelta | hasta 65.536 pasos / 360° (16 bit) |
| Precisión de monovuelta | ± 0,0878° (12 bit) |

| | |
|---------------------------------------|--|
| Precisión de repetición de monovuelta | ± 0,0878° (12 bit) |
| Duración interna del ciclo | 600 µs |
| Tecnología multivuelta | Patentada, basada en la tecnología EnDra® sin batería y sin engranaje. |
| Resolución multivuelta | hasta 43 bit. |

Datos medioambientales

| | |
|-------------------------------|--|
| ESD (DIN EN 61000-4-2): | 8 kV |
| Burst (DIN EN 61000-4-4): | 2 kV |
| includes EMC: | DIN EN 61000-6-2 DIN EN 61000-6-3 DIN EN 61326-1 |
| Vibración: (DIN EN 60068-2-6) | 300 m/s ² (10 Hz - 2000 Hz) |
| Shock: (DIN EN 60068-2-27) | 5000 m/s ² (6 ms) |
| Electrical Safety: | according DIN VDE 0160 |
| Turn on time: | <1,5 s |

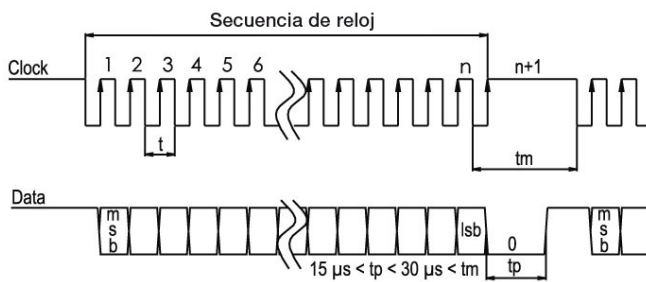
Información arancelaria aduanera

| | |
|-----------------------------|----------|
| Número de arancel aduanero: | 90318020 |
| País de origen: | Alemania |

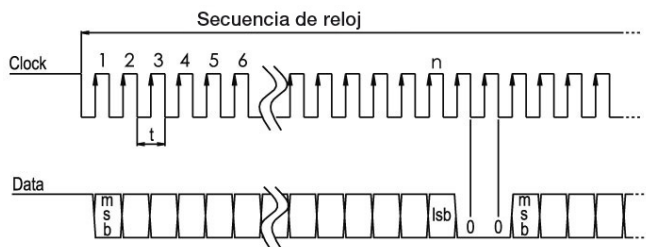
Interfaz

| | |
|----------------------------------|---|
| Interfaz: | SSI |
| Entrada de reloj: | mediante octoacoplador; I > 1.6 mA; U > 2.2 V |
| Frecuencia de reloj: | 100 kHz a 500 kHz, hasta 2 MHz a petición |
| Salida de datos: | Compatible con RS485/RS422 |
| Código de salida: | gray o binario |
| Salida SSI: | Valor angular/de posición |
| Paritybit: | opcional (even/odd) |
| Bit de error: | opcional |
| Tiempo de conexión: | <1,5 s |
| Entradas de configuración | DIR = GND -> cw Dirección positiva de recuento: (vista del eje) |
| Puesta a cero: | Aplicar: Preset = (+) Vcc durante 2 s Desactivado: Preset = GND |

Protocolo de transferencias SSI transferencia simple:



Protocolo de transferencias SSI transferencia múltiple:



Comportamiento LED:

| | |
|------------------------|-------------------------------|
| Al arrancar / bootup: | - luz roja (<2,3 s) |
| Error: | - luz roja constante (>2,3 s) |
| Modo operativo normal: | - luz verde constante |
| Sin suministro: | - sin luz |

Datos generales

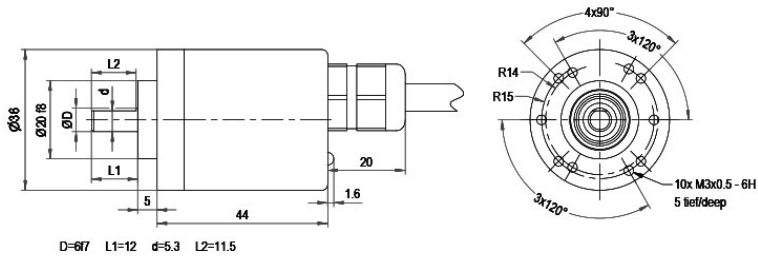
| | |
|--------------------------------|--|
| Peso | aprox. 112 g |
| Conexión | Salida de cable o conector |
| Clase de protección (EN 60529) | Carcasa: IP65, IP67; en el eje: IP65; salida de cable K1: IP40, K6: IP20 |
| Temperatura de trabajo | -40 °C a +85 °C |
| Temperatura de almacenamiento | -40 °C a +100 °C |

Más información

Datos técnicos generales y avisos de seguridad
<http://www.wachendorff-automation.es/dtg>

Accesorios adecuados
<http://www.wachendorff-automation.es/acc>

Conexión de cable L2 axial con 2 m de cable

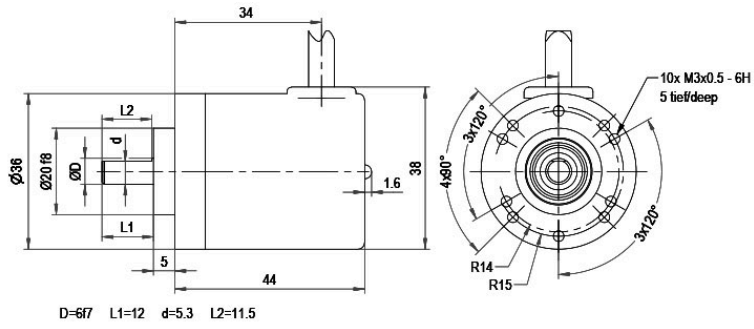


Descripción

L2 axial, Malla conectada conductivamente con la carcasa del encoder

| Asignación de las conexiones | |
|------------------------------|-----------|
| | L2 |
| GND | WH |
| (+) Vcc | BN |
| SSI CLK+ | GN |
| SSI CLK- | YE |
| SSI DATA+ | GY |
| SSI DATA- | PK |
| PRESET | BU |
| DIR | RD |
| Malla | carcasa |

Conexión de cable K1 radial con 2 m de cable (IP40)

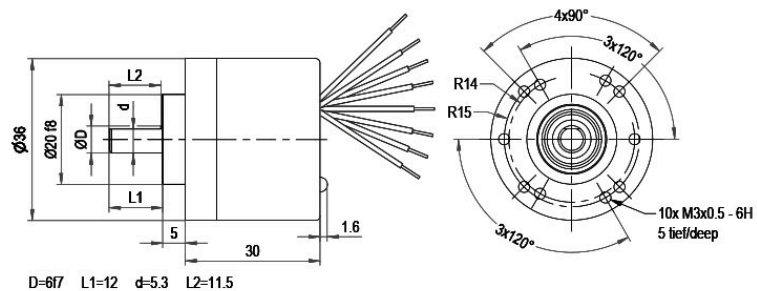


Descripción

K1 radial, Malla abierta

| Asignación de las conexiones | |
|------------------------------|-----------------|
| | K1 |
| GND | WH |
| (+) Vcc | BN |
| SSI CLK+ | GN |
| SSI CLK- | YE |
| SSI DATA+ | GY |
| SSI DATA- | PK |
| PRESET | BU |
| DIR | RD |
| Malla | carcasa abierta |

Conexión de cable K6 axial con hilos individuales de 8 cm, IP20

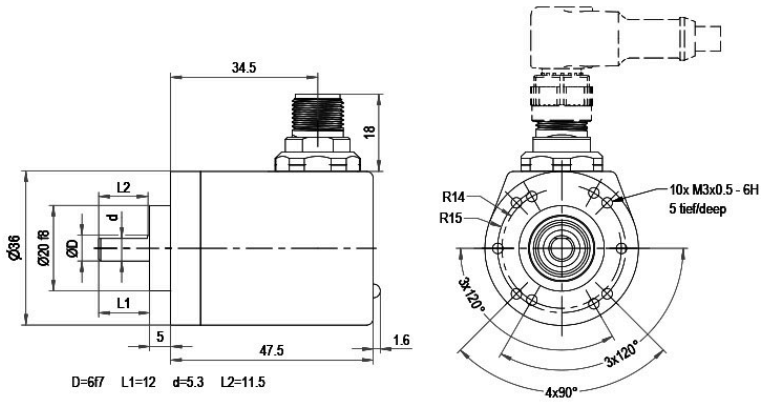


Descripción

K6 axial, Malla abierta

| Asignación de las conexiones | |
|------------------------------|-----------------|
| | K6 |
| GND | WH |
| (+) Vcc | BN |
| SSI CLK+ | GN |
| SSI CLK- | YE |
| SSI DATA+ | GY |
| SSI DATA- | PK |
| PRESET | BU |
| DIR | RD |
| Malla | carcasa abierta |

Conector, M12x1 CC8 radial, 8-polos



Descripción

CC8 radial, 8-polos, Malla conectada conductivamente con la carcasa del encoder

| Asignación de las conexiones | |
|------------------------------|---------|
| | |
| GND | 1 |
| (+) Vcc | 2 |
| SSI CLK+ | 3 |
| SSI CLK- | 4 |
| SSI DATA+ | 5 |
| SSI DATA- | 6 |
| PRESET | 7 |
| DIR | 8 |
| Malla | Carcasa |

Opciones

Encoder de marcha especialmente suave

El encoder WDGA 36C SSI también está disponible como codificador de marcha especialmente suave. Al hacerlo se modifica el momento de arranque a 0,25 Ncm y el tipo de protección de la entrada del eje a IP50.

Código de pedido

AAC

| Ej. n.º de pedido | Tipo | Su encoder | |
|---|--|------------------------|--|
| WDGA 36C | WDGA 36C | WDGA 36C | |
| | Diámetro del eje | Clave de pedido | |
| 06 | Ø 6 mm | 06 | |
| | Resolución monovuelta | Clave de pedido | |
| 12 | Resolución monovuelta 1 bit a 16 bit, recomendado mín. 6 bit (p.ej. 12 bit) | 12 | |
| | Resolución multivuelta | Clave de pedido | |
| 12 | Resolución multivuelta 1 bit a 43 bit (p.ej. 12 bit) sin multivuelta = 00 | 12 | |
| | Protocolo de datos | Clave de pedido | |
| SI | SSI | SI | |
| | Software | Clave de pedido | |
| A | última versión | A | |
| | Código | Clave de pedido | |
| B | binario | B | |
| | gray | G | |
| | Tensión de operación | Clave de pedido | |
| 0 | 4,75 V a 32 V (estándar) | 0 | |
| | 4,75 V a 5,5 V | 1 | |
| | Separación galvánica | Clave de pedido | |
| 1 | sí | 1 | |
| | Conexión eléctrica | Clave de pedido | |
| CB8 | Cable: | | |
| | axial, Malla conectada conductivamente con la carcasa del encoder, con 2 m de cable | L2 | |
| | radial, Malla conectada conductivamente con la carcasa del encoder, con 2 m de cable | L3 | |
| | radial, Malla abierta, con 2 m de cable, IP40 | K1 | |
| | axial, Malla abierta, IP20, con hilos individuales de 8 cm | K6 | |
| | | | |
| | Conector: | | |
| | Conector del sensor, M12x1, 8-polos, axial, Malla conectada conductivamente con la carcasa del encoder | CB8 | |
| Conector del sensor, M12x1, 8-polos, radial, Malla conectada conductivamente con la carcasa del encoder | CC8 | | |
| | | | |
| | Opciones | Clave de pedido | |
| | No se ha seleccionado ninguna opción | Vacío | |
| | Encoder de marcha especialmente suave | AAC | |

| | | | | | | | | | | | |
|--------------------------|----------|----|----|----|----|---|---|---|---|-----|--|
| Ej. n.º de pedido | WDGA 36C | 06 | 12 | 12 | SI | A | B | 0 | 1 | CB8 | |
|--------------------------|----------|----|----|----|----|---|---|---|---|-----|--|

| | | | | | | | | | | | |
|----------|--|--|--|--|--|--|--|--|--|--|--------------------------|
| WDGA 36C | | | | | | | | | | | Ej. n.º de pedido |
|----------|--|--|--|--|--|--|--|--|--|--|--------------------------|



For further information please contact our local distributor.
Here you find a list of our distributors worldwide.
<https://www.wachendorff-automation.es/contacto/wachendorff-world-wide/>

WACHENDORFF

Wachendorff Automation GmbH & Co. KG
Industriestrasse 7 • 65366 Geisenheim
Germany

Teléfono: +49 67 22 / 99 65 25
E-Mail: wdg@wachendorff.de
www.wachendorff-automation.de

