



# Ficha técnica en línea

## Encoder WDGA 58A CANopen LIFT sep. galv.

[www.wachendorff-automation.es/wdga58acanliftgalv](http://www.wachendorff-automation.es/wdga58acanliftgalv)

### Wachendorff Automation

#### ... Sistemas y encoders

- Sistemas completos
- Encoder industriales robustos para su caso particular de aplicación
- Programa estándar y versiones de los clientes
- Cargas máximas permitidas
- Producción exprés 48 horas
- Fabricación en Alemania
- Red de distribución en todo el mundo

# Encoder WDGA58A absoluto CANopen LIFT sep. galvánica, con tecnología EnDra®

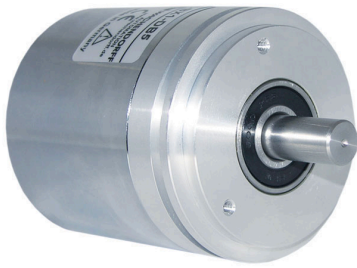


Illustration similar

**EnDra®**  
Technologie

**CANopen LIFT**

- EnDra®: mantenimiento y es respetuosa con el medio ambiente
- CANopen LIFT, Monovuelta y Multivuelta
- Separación galvánica
- Perfil de comunicación CiA 301
- Perfil del dispositivo CANopen LIFT CiA 417
- Monovuelta / Multivuelta (max. 16 bit / 32 bit)
- Tecnología innovadora con procesador de 32 bits
- LED bicolor como indicador del estado operativo y mensaje de error según CiA 303-3
- Cargas máximas de rodamiento hasta 220 N radial, 120 N axial

[www.wachendorff-automation.es/wdga58acanliftgalv](http://www.wachendorff-automation.es/wdga58acanliftgalv)

## Datos mecánicos

Tipo de brida	Brida síncrona
Material de la brida	Aluminio
Material de la carcasa	Carcasa de acero cromada con aislamiento magnético
Diámetro de la brida	Ø 58 mm

## Eje(s)

Material del eje	Acero inoxidable
Momento de arranque	aprox. 1 Ncm a temp. ambiente

Diámetro del eje	Ø 6 mm
Nota	Atención: Sin opción AAO = IP67 todo alrededor
Longitud del eje	L: 12 mm
Permitida carga de los eje, radial	125 N
Permitida carga de los eje, axial	120 N

Diámetro del eje	Ø 8 mm
Nota	Atención: Sin opción AAO = IP67 todo alrededor
Longitud del eje	L: 19 mm
Permitida carga de los eje, radial	125 N
Permitida carga de los eje, axial	120 N

Diámetro del eje	Ø 10 mm
Longitud del eje	L: 20 mm
Permitida carga de los eje, radial	220 N
Permitida carga de los eje, axial	120 N

Diámetro del eje	Ø 9,525 mm [Ø 3/8"] Order No: 4Z
Nota	Atención: Sin opción AAO = IP67 todo alrededor
Longitud del eje	L: 20 mm
Permitida carga de los eje, radial	220 N
Permitida carga de los eje, axial	120 N

## Cojinete

Tipo de cojinete	2 rodamientos de bolas de precisión
------------------	-------------------------------------

Vida útil	1 x 10 <sup>9</sup> rev. al 100 % de la carga del rodamiento 1 x 10 <sup>10</sup> rev. al 40 % de la carga del rodamiento 1 x 10 <sup>11</sup> rev. al 20 % de la carga del rodamiento
Veloc. máx. de rotación	8000 rpm

## Datos eléctricos

Tensión de operación / consumo propio de corriente	10 Vcc hasta 32 Vcc: typ. 100 mA
Potencia absorbida	máx. 1 W
Principio de funcionamiento	magnético

## Datos de sensor

Tecnología monovuelta	innovadora tecnología Hallsensor
Resolución monovuelta	65.536 pasos / 360° (16 bit)
Precisión de monovuelta	± 0,0878° ( 12 bit)
Precisión de repetición de monovuelta	± 0,0878° ( 12 bit)
Duración interna del ciclo	600 µs
Tecnología multivuelta	Patentada, basada en la tecnología EnDra® sin batería y sin engranaje.
Resolución multivuelta	hasta 32 bit

## Datos medioambientales

ESD (DIN EN 61000-4-2):	8 kV
Burst (DIN EN 61000-4-4):	2 kV
includes EMC:	DIN EN 61000-6-2 DIN EN 61000-6-3 DIN EN 61326-1
Vibración: (DIN EN 60068-2-6)	50 m/s <sup>2</sup> (10 Hz - 2000 Hz)
Shock: (DIN EN 60068-2-27)	5000 m/s <sup>2</sup> (6 ms)
Electrical Safety:	according DIN VDE 0160
Turn on time:	<1,5 s

## Información arancelaria aduanera

Número de arancel aduanero:	90318020
País de origen:	Alemania

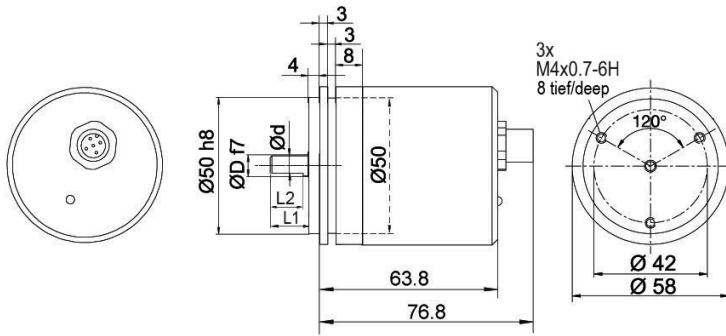
## Interfaz

Interfaz:	<b>CAN</b>
-----------	------------

Protocolo:	CANopen <ul style="list-style-type: none"> <li>• Perfil de comunicación CANopen CiA 301</li> <li>• Perfil de aplicación CANopen LIFT CiA 417 V2.0</li> <li>• Hasta tres dispositivos virtuales <i>car position unit (configurable)</i></li> </ul>
Número de nodo:	1 a 127 (por defecto 4)
Tasa de baudios:	50 kBaud a 1 MBaud con detección automática de la tasa de bit.
Nota:	Los ajustes estándar y las adaptaciones específicas del cliente en el software se pueden modificar mediante LSS (CiA 305) y protocolo SDO, p.ej. PDO, escalado, Heartbeat, id nódulo, tasa de baudios, etc.
Modos de transmisión CAN programables:	<p><b>Modo síncrono:</b> Al recibir un telegrama de sincronización (SYNC) de otro participante en el bus se envían automáticamente PDO.</p> <p><b>Modo asíncrono:</b> por un evento interno se activa un mensaje PDO. (p.ej. modificación del valor medido, temporizador interno, o similar)</p>

Datos generales	
Conexión	Salida de cable o conector
Clase de protección (EN 60529)	Carcasa: IP65, IP67; en el eje: IP65
Temperatura de trabajo	-40 °C a +85 °C
Temperatura de almacenamiento	-40 °C a +100 °C
Más información	
Datos técnicos generales y avisos de seguridad <a href="http://www.wachendorff-automation.es/dtg">http://www.wachendorff-automation.es/dtg</a>	
Accesorios adecuados <a href="http://www.wachendorff-automation.es/acc">http://www.wachendorff-automation.es/acc</a>	

**WDGA 58A CANopen LIFT, sep. galvánica con M12x1, axial CB5, 5-polos**



D = 6, L1 = 12, d = 5.3, L2 = 10  
 D = 8, L1 = 19, d = 7.5, L2 = 15  
 D = 10, L1 = 20, d = 9, L2 = 15  
 D = 3/8", L1 = 20, d = 8.3, L2 = 10

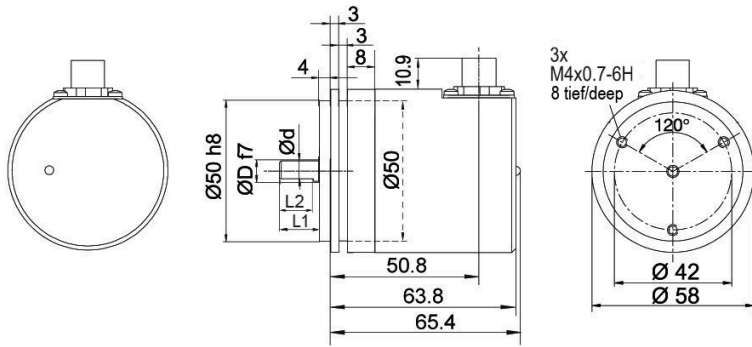
Option AIX:  
 D = 6, L1 = 10, d = 5.3, L2 = 8

**Descripción**

**CB5** axial, 5-polos, Malla conectada conductivamente con la carcasa del encoder

Asignación de las conexiones	
	<b>CB5</b> 
<b>(+) Vcc</b>	2
<b>GND</b>	3
<b>CANHigh</b>	4
<b>CANLow</b>	5
<b>CANGND/ Malla</b>	1

**WDGA 58A CANopen LIFT, sep. galvánica con M12x1, CC5, radial, 5-polos**



D = 6, L1 = 12, d = 5.3, L2 = 10  
 D = 8, L1 = 19, d = 7.5, L2 = 15  
 D = 10, L1 = 20, d = 9, L2 = 15  
 D = 3/8", L1 = 20, d = 8.3, L2 = 10

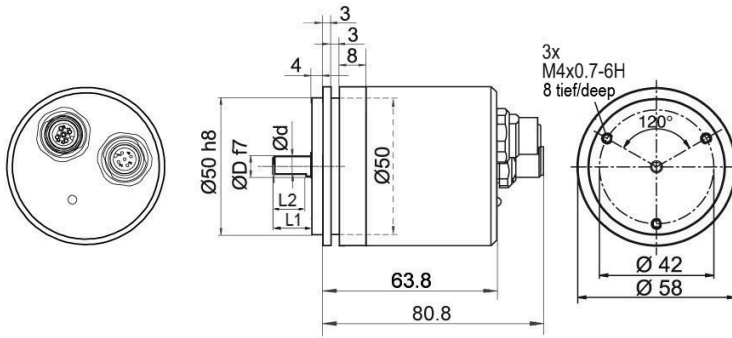
Option AIX:  
 D = 6, L1 = 10, d = 5.3, L2 = 8

**Descripción**

**CC5** radial, 5-polos, Malla conectada conductivamente con la carcasa del encoder

Asignación de las conexiones	
<b>(+) Vcc</b>	2
<b>GND</b>	3
<b>CANHigh</b>	4
<b>CANLow</b>	5
<b>CANGND/ Malla</b>	1

**WDGA 58A CANopen LIFT, sep. galvánica con 2x M12x1, axial DB5**



D = 6, L1 = 12, d = 5.3, L2 = 10  
 D = 8, L1 = 19, d = 7.5, L2 = 15  
 D = 10, L1 = 20, d = 9, L2 = 15  
 D = 3/8", L1 = 20, d = 8.3, L2 = 10

Option AIX:  
 D = 6, L1 = 10, d = 5.3, L2 = 8

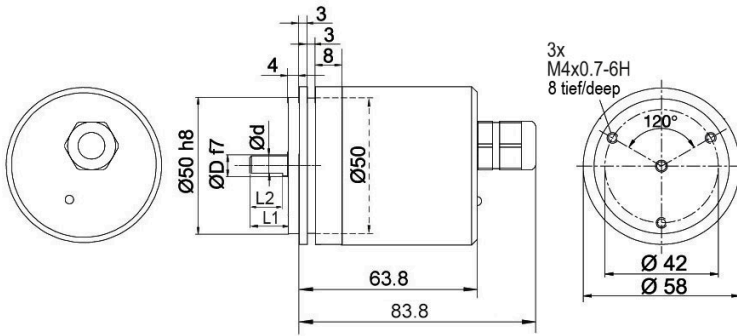
**Descripción**

**DB5** axial, 5-polos, Malla conectada conductivamente con la carcasa del encoder

Asignación de las conexiones	
<b>Casquillo</b>	M12x1, 5-polos
<b>(+) Vcc</b>	2
<b>GND</b>	3
<b>CANHigh</b>	4
<b>CANLow</b>	5
<b>CANGND/ Malla</b>	1

Asignación de las conexiones	
<b>Conector</b>	M12x1, 5-polos
<b>(+) Vcc</b>	2
<b>GND</b>	3
<b>CANHigh</b>	4
<b>CANLow</b>	5
<b>CANGND/ Malla</b>	1

**WDGA 58A CANopen LIFT, sep. galvánica, conexión de cable L2 axial con 2 m de cable**



D = 6, L1 = 12, d = 5.3, L2 = 10  
 D = 8, L1 = 19, d = 7.5, L2 = 15  
 D = 10, L1 = 20, d = 9, L2 = 15  
 D = 3/8", L1 = 20, d = 8.3, L2 = 10

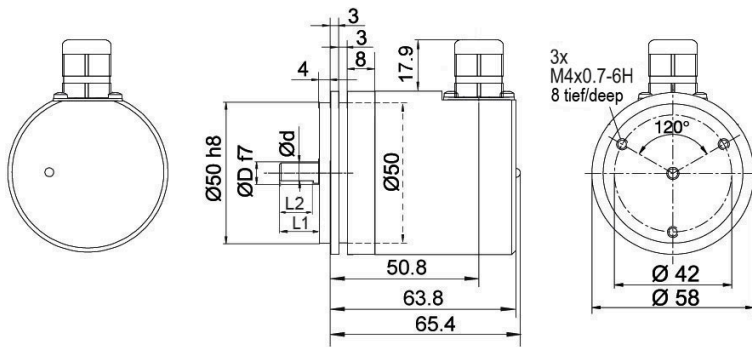
Option AIX:  
 D = 6, L1 = 10, d = 5.3, L2 = 8

**Descripción**

**L2** axial, Malla conectada conductivamente con la carcasa del encoder

Asignación de las conexiones	
	<b>L2</b>
<b>(+) Vcc</b>	BN
<b>GND</b>	WH
<b>CANHigh</b>	GN
<b>CANLow</b>	YE
<b>CANGND/ Malla</b>	Malla

**WDGA 58A CANopen LIFT, sep. galvánica, conexión de cable L3 radial con 2 m de cable**



D = 6, L1 = 12, d = 5.3, L2 = 10  
 D = 8, L1 = 19, d = 7.5, L2 = 15  
 D = 10, L1 = 20, d = 9, L2 = 15  
 D = 3/8", L1 = 20, d = 8.3, L2 = 10

Option AIX:  
 D = 6, L1 = 10, d = 5.3, L2 = 8

**Descripción**

**L3** radial, Malla conectada conductivamente con la carcasa del encoder

Asignación de las conexiones	
	<b>L3</b>
<b>(+) Vcc</b>	BN
<b>GND</b>	WH
<b>CANHigh</b>	GN
<b>CANLow</b>	YE
<b>CANGND/ Malla</b>	Malla

**Opciones****Encoder de marcha especialmente suave****Código de pedido**

El encoder WDGA 58A CANopen LIFT sep. galv. también está disponible como codificador de marcha especialmente suave. Al hacerlo se modifica el momento de arranque a 0,5 Ncm y el tipo de protección de la entrada del eje a IP50. **AAC**

**IP67, sólo con eje de Ø 10 mm****Código de pedido**

El encoder WDGA 58A CANopen LIFT sep. galvánica también está disponible con la clase de protección alta IP67 en todas partes. **AAO**  
Velocidad máx. de rotation: 3500 rpm  
Carga permitida sobre el eje: axial 100 N; radial 110 N  
Momento de arranque: aprox. 4 Ncm a temperatura ambiente

**Resistencia final 120 Ohm****Código de pedido**

El encoder WDGA 58A CANopen LIFT sep. galvánica también está disponible con empotrada 120 Ohm resistencia final. **AEO**

**Longitud del eje 10 mm (Ø 6 mm)****Código de pedido**

El codificador WDGA 58A CANopen LIFT sep. galv. eje: Ø 6 mm también está disponible con un eje acortado L = 10 mm. **AIX**

Ej. n.º de pedido	Tipo	Su encoder
WDGA 58A	WDGA 58A	WDGA 58A
	<b>Diámetro del eje</b>	<b>Clave de pedido</b>
06	Ø 6 mm Atención: Sin opción AAO = IP67 todo alrededor	06
	Ø 8 mm Atención: Sin opción AAO = IP67 todo alrededor	08
	Ø 10 mm	10
	Ø 9,525 mm [Ø 3/8"] Order No: 4Z Atención: Sin opción AAO = IP67 todo alrededor	4Z
	<b>Resolución monovuelta</b>	<b>Clave de pedido</b>
12	Resolución monovuelta 1 a 16 bit, recomendado mín. 6 bit (p.ej.: 12 bit = 12)	12
	<b>Resolución multivuelta</b>	<b>Clave de pedido</b>
18	Resolución multivuelta 1 a 32 bit (p.ej.: 18 bit = 18) (monovuelta + multivuelta máx. 32 bit)	18
	<b>Protocolo de datos</b>	<b>Clave de pedido</b>
CL	CANopen LIFT (sep. galvánica)	CL
	<b>Software</b>	<b>Clave de pedido</b>
A	última versión	A
	<b>Código</b>	<b>Clave de pedido</b>
B	binario	B
	<b>Tensión de operación</b>	<b>Clave de pedido</b>
0	10 V a 32 V (estándar)	0
	<b>Separación galvánica</b>	<b>Clave de pedido</b>
1	sí	1
	<b>Conexión eléctrica</b>	<b>Clave de pedido</b>
CB5	<b>Cable:</b>	
	axial, Malla conectada conductivamente con la carcasa del encoder, con 2 m de cable	L2
	radial, Malla conectada conductivamente con la carcasa del encoder, con 2 m de cable	L3
	<b>Conector:</b>	
	Conector del sensor, M12x1, 5-polos, axial, Malla conectada conductivamente con la carcasa del encoder	CB5
Conector del sensor, M12x1, 5-polos, radial, Malla conectada conductivamente con la carcasa del encoder	CC5	
Conector del sensor/casquillo, 2x M12x1, 5-polos, axial, Malla conectada conductivamente con la carcasa del encoder	DB5	
	<b>Opciones</b>	<b>Clave de pedido</b>
	No se ha seleccionado ninguna opción	Vacio
	Encoder de marcha especialmente suave	AAC
	IP67, sólo con eje de Ø 10 mm	AAO
	Resistencia final 120 Ohm	AEO
	Longitud del eje 10 mm (Ø 6 mm)	AIX

<b>Ej. n.º de pedido</b>	WDGA 58A	06	12	18	CL	A	B	0	1	CB5	
--------------------------	----------	----	----	----	----	---	---	---	---	-----	--

WDGA 58A											<b>Ej. n.º de pedido</b>
----------	--	--	--	--	--	--	--	--	--	--	--------------------------



For further information please contact our local distributor.  
Here you find a list of our distributors worldwide.  
<https://www.wachendorff-automation.es/contacto/wachendorff-world-wide/>

**WACHENDORFF**

Wachendorff Automation GmbH & Co. KG  
Industriestrasse 7 • 65366 Geisenheim  
Germany

Teléfono: +49 67 22 / 99 65 25  
E-Mail: [wdg@wachendorff.de](mailto:wdg@wachendorff.de)  
[www.wachendorff-automation.de](http://www.wachendorff-automation.de)

