



Ficha técnica en línea

Encoder WDGA 58A IO-Link

www.wachendorff-automation.es/wdga58a-io-link

Wachendorff Automation

... Sistemas y encoders

- Sistemas completos
- Encoder industriales robustos para su caso particular de aplicación
- Programa estándar y versiones de los clientes
- Cargas máximas permitidas
- Producción exprés 48 horas
- Fabricación en Alemania
- Red de distribución en todo el mundo

Encoder WDGA 58A absoluto IO-Link, con tecnología EnDra®



Illustration similar

EnDra®
Technologie

IO-Link

- EnDra®: mantenimiento y es respetuosa con el medio ambiente
- IO-Link, Monovuelta y Multivuelta
- Perfil del dispositivo Smart Sensor Profile (SSP)
- Monovuelta / Multivuelta (max. 16 bit / 43 bit)
- Tecnología innovadora con procesador de 32 bits
- LED en color para indicar el estado de funcionamiento y el mensaje de error
- Supervisión de la tensión de alimentación
- Interruptor de leva para posición y velocidad con histéresis

www.wachendorff-automation.es/wdga58a-io-link

Datos mecánicos

Tipo de brida	Brida síncrona
Material de la brida	Aluminio
Material de la carcasa	Acero inoxidable
Diámetro de la brida	Ø 58 mm
Tensor excéntrico	Circunferencia primitiva 65 mm

Eje(s)

Material del eje	Acero inoxidable
Momento de arranque	aprox. 1 Ncm a temp. ambiente

Diámetro del eje	Ø 6 mm
Nota	Atención: Sin opción AAO = IP67 todo alrededor

Longitud del eje	L: 12 mm
Permitida carga de los eje, radial	125 N
Permitida carga de los eje, axial	120 N

Diámetro del eje	Ø 8 mm
Nota	Atención: Sin opción AAO = IP67 todo alrededor

Longitud del eje	L: 19 mm
Permitida carga de los eje, radial	125 N
Permitida carga de los eje, axial	120 N

Diámetro del eje	Ø 9,525 mm [Ø 3/8"] Order No: 4Z
Nota	Atención: Sin opción AAO = IP67 todo alrededor

Longitud del eje	L: 20 mm
Permitida carga de los eje, radial	220 N
Permitida carga de los eje, axial	120 N

Diámetro del eje	Ø 10 mm
Longitud del eje	L: 20 mm
Permitida carga de los eje, radial	220 N
Permitida carga de los eje, axial	120 N

Cojinete

Tipo de cojinete	2 rodamientos de bolas de precisión
------------------	-------------------------------------

Vida útil	1 x 10 ⁹ rev. al 100 % de la carga del rodamiento 1 x 10 ¹⁰ rev. al 40 % de la carga del rodamiento 1 x 10 ¹¹ rev. al 20 % de la carga del rodamiento
Veloc. máx. de rotación	8000 rpm

Datos de referencia para la seguridad funcional

MTTF _d	1300 a
Duración de uso (TM)	20 a
Vida útil del rodamiento (L10h)	1 x 10 ¹¹ rev. al 20 % de la carga del rodamiento y 8000 rpm
Grado de cobertura del diagnóstico (DC)	0 %

Datos eléctricos

Tensión de operación / consumo propio de corriente	18 Vcc hasta 30 Vcc: typ. 30 mA
Potencia absorbida	máx. 0,6 W
Principio de funcionamiento	magnético

Datos de sensor

Tecnología monovuelta	innovadora tecnología Hallsensor
Resolución monovuelta	65.536 pasos / 360° (16 bit)
Precisión de monovuelta	± 0,0878° (12 bit)
Precisión de repetición de monovuelta	± 0,0878° (12 bit)
Duración interna del ciclo	250 µs
Tecnología multivuelta	Patentada, basada en la tecnología EnDra® sin batería y sin engranaje.
Resolución multivuelta	hasta 32 bit con high precision value hasta 43 bit.

Datos medioambientales

ESD (DIN EN 61000-4-2):	4 kV
Burst (DIN EN 61000-4-4):	2 kV
includes EMC:	DIN EN 61000-6-2 DIN EN 61326-2-3 DIN EN 61131-9
Vibración: (DIN EN 60068-2-6)	300 m/s ² (10 Hz - 2000 Hz)
Shock: (DIN EN 60068-2-27)	5000 m/s ² (6 ms)
Electrical Safety:	DIN EN 61010-1 (VDE 0411-1) / IEC 61010-1 / UL 61010-1 / CSA C22.0 No 61010-1-12

Turn on time:	<1 s
---------------	------

Información arancelaria aduanera

Número de arancel aduanero:	90318020
País de origen:	Alemania

Interfaz

Interfaz:	IO-Link Version: V1.1.4
Smart Sensor Profile (SSP):	<ul style="list-style-type: none"> • 2.8 Adjustable Switching Sensor, multi channel • 4.2.1 Measuring and Switching Sensor, high resolution, 1 channel • 4.2.2 Measuring and Switching Sensor, high resolution, 2 channel
Tasa de baudios:	COM 3 230,4 kBit/s
Nota:	Los ajustes estándar y los ajustes específicos del cliente en la parametrización pueden establecerse mediante ISDU, por ejemplo, la escala, el sentido de giro, etc.

Datos generales

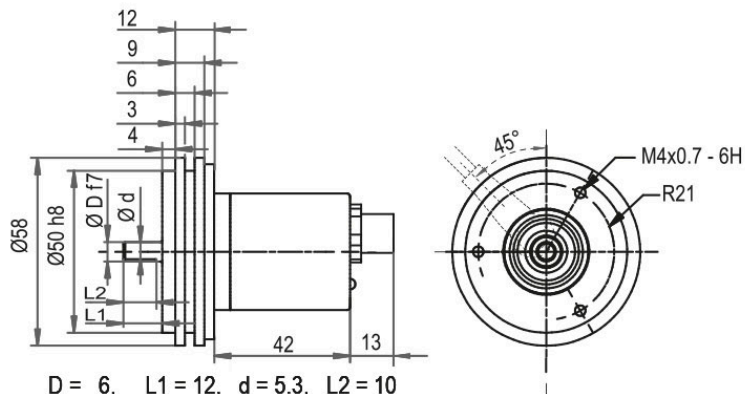
Peso	aprox. 224 g		
Conexión	Salida de conector		
Clase de protección (EN 60529)	Carcasa: IP65, IP67;	en el eje:	IP65
Temperatura de trabajo	-40 °C a +85 °C		
Temperatura de almacenamiento	-40 °C a +100 °C		

Más información

Datos técnicos generales y avisos de seguridad
<http://www.wachendorff-automation.es/dtg>

Accesorios adecuados
<http://www.wachendorff-automation.es/acc>

Conector, M12x1 IB5, 5-polos



- D = 6, L1 = 12, d = 5.3, L2 = 10
- D = 8, L1 = 19, d = 7.5, L2 = 15
- D = 10, L1 = 20, d = 9, L2 = 15
- D = 3/8", L1 = 20, d = 8.3, L2 = 10

Option AIX:

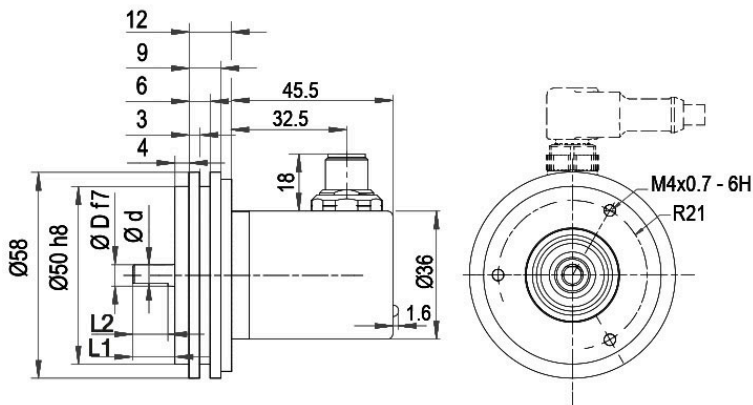
- D = 6, L1 = 10, d = 5.3, L2 = 8

Descripción

IB5 axial, 5-polos, Malla conectada conductivamente con la carcasa del encoder

Asignación de las conexiones	
L+	1
L-	3
C/Q	4
I	2
n. c.	5

Conector, M12x1 IC5, 5-polos



D = 6, L1 = 12, d = 5.3, L2 = 10
 D = 8, L1 = 19, d = 7.5, L2 = 15
 D = 10, L1 = 20, d = 9, L2 = 15
 D = 3/8", L1 = 20, d = 8.3, L2 = 10

Option AIX:

D = 6, L1 = 10, d = 5.3, L2 = 8

Descripción

IC5 radial, 5-polos, Malla conectada conductivamente con la carcasa del encoder

Asignación de las conexiones	
	IC5
L+	1
L-	3
C/Q	4
I	2
n. c.	5

Opciones**Encoder de marcha especialmente suave****Código de pedido**

El encoder WDGA 58A IO-Link también está disponible como codificador de marcha especialmente suave. Al hacerlo se modifica el momento de arranque a 0,5 Ncm y el tipo de protección de la entrada del eje a IP50.

AAC**IP67, sólo con eje de Ø 10 mm****Código de pedido**

El encoder WDGA 58A IO-Link también está disponible con la clase de protección alta IP67 en todas partes.

AAO

Velocidad máx. de rotation: 3500 rpm

Carga permitida sobre el eje: axial 100 N; radial 110 N

Momento de arranque: aprox. 4 Ncm a temperatura ambiente

Longitud del eje 10 mm (Ø 6 mm)**Código de pedido**

El codificador WDGA 58A IO-Link eje: Ø 6 mm también está disponible con un eje acortado L = 10 mm.

AIX

Ej. n.º de pedido	Tipo	Su encoder	
WDGA 58A	WDGA 58A	WDGA 58A	
Diámetro del eje			
06	Ø 6 mm Atención: Sin opción AAO = IP67 todo alrededor	06	
	Ø 8 mm Atención: Sin opción AAO = IP67 todo alrededor	08	
	Ø 9,525 mm [Ø 3/8"] Order No: 4Z Atención: Sin opción AAO = IP67 todo alrededor	4Z	
	Ø 10 mm	10	
Resolución monovuelta			
16	Monovuelta resolución de 1 bit hasta 16 Bit (p.ej.: 6 Bit)	16	
Resolución multivuelta			
43	Resolución multivuelta: (ejemplos) 6 bit = 6 43 bit = 43	16	
Protocolo de datos			
IL	IO-Link	IL	
Software			
A	última versión	A	
Código			
B	binario	B	
Tensión de operación			
3	18 V a 30 V (estándar)	3	
Separación galvánica			
0	no	0	
Conexión eléctrica			
IB5	Conector:		
	Conector del sensor, M12x1, 5-polos, axial, Malla conectada conductivamente con la carcasa del encoder	IB5	
	Conector del sensor, M12x1, 5-polos, radial, Malla conectada conductivamente con la carcasa del encoder	IC5	
Opciones			
	No se ha seleccionado ninguna opción	Vacío	
	Encoder de marcha especialmente suave	AAC	
	IP67, sólo con eje de Ø 10 mm	AAO	
	Longitud del eje 10 mm (Ø 6 mm)	AIX	

Ej. n.º de pedido	WDGA 58A	06	16	43	IL	A	B	3	0	IB5	
--------------------------	----------	----	----	----	----	---	---	---	---	-----	--

WDGA 58A											Ej. n.º de pedido
----------	--	--	--	--	--	--	--	--	--	--	--------------------------



For further information please contact our local distributor.
Here you find a list of our distributors worldwide.
<https://www.wachendorff-automation.es/>

WACHENDORFF

Wachendorff Automation GmbH & Co. KG
Industriestrasse 7 • 65366 Geisenheim
Germany

Teléfono: +49 67 22 / 99 65 25
E-Mail: wdg@wachendorff.de
www.wachendorff-automation.de

