



Ficha técnica en línea

Encoder WDGA 58E PROFINET-IO (cov)

www.wachendorff-automation.es/wdga58epnb

Wachendorff Automation

... Sistemas y encoders

- Sistemas completos
- Encoder industriales robustos para su caso particular de aplicación
- Programa estándar y versiones de los clientes
- Cargas máximas permitidas
- Producción exprés 48 horas
- Fabricación en Alemania
- Red de distribución en todo el mundo

Encoder WDGA 58E absoluto PROFINET-IO, con cubierta de bus, tecnología EnDra®

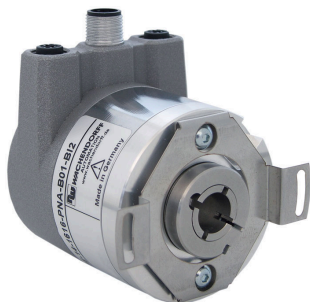


Illustration similar

EnDra®
Technologie

PROFI
NET

PIV CERTIFIED
PROFIBUS • PROFINET

- Tecnología EnDra®: mantenimiento y es respetuosa con el medio ambiente
- PROFINET-IO, Monovuelta y Multivuelta
- Estructura compacta con cubierta de bus
- Monovuelta / Multivuelta (máx. 16 bit/43 bit)
- Tecnología innovadora
- LED bicolor como indicador del estado operativo y del estado de bus et 2 LED's L/A
- Cargas máximas de rodamiento hasta 80 N radial, 50 N axial
- Perfil del dispositivo: conmutable, clase 3, 4

www.wachendorff-automation.es/wdga58epnb

Datos mecánicos

Tipo de brida	Eje hueco ciego
Material de la brida	Aluminio
Material de la carcasa	Aluminio fundido a presión con recubrimiento por pulverización
Pieza intermedia	Carcasa de acero cromada con aislamiento magnético
Soporte del momento de giro	incl. 1 soporte del momento de giro WDGDS10019
- 1. Compensación de la chapa de resorte	axial: ±1,2 mm, radial: ±0,2 mm
- Veloc. máx. de rotación	6000 rpm hasta temperatura máx. de trabajo +80 °C
Diámetro de la brida	Ø 58 mm

Eje(s)

Material del eje	Acero inoxidable
Momento de arranque	aprox. 1,6 Ncm a temp. ambiente
Fijación	anillo de apriete imperdible

Diámetro del eje	Ø 6 mm
Nota	con casquillo reductor
Longitud del eje	L: 12 mm
Prof. mín. de penetración	9,5 mm
Prof. máx. de penetración	14 mm
Permitida carga de los eje, radial	80 N
Permitida carga de los eje, axial	50 N

Diámetro del eje	Ø 6,35 mm [Ø 1/4"] Order No: 2Z
Nota	con casquillo reductor
Longitud del eje	L: 12 mm
Prof. mín. de penetración	9,5 mm
Prof. máx. de penetración	14 mm
Permitida carga de los eje, radial	80 N
Permitida carga de los eje, axial	50 N

Diámetro del eje	Ø 7 mm
Nota	con casquillo reductor
Longitud del eje	L: 12 mm
Prof. mín. de penetración	9,5 mm
Prof. máx. de penetración	14 mm
Permitida carga de los eje, radial	80 N

Permitida carga de los eje, axial	50 N
-----------------------------------	------

Diámetro del eje	Ø 8 mm
Nota	con casquillo reductor
Longitud del eje	L: 12 mm
Prof. mín. de penetración	9,5 mm
Prof. máx. de penetración	14 mm
Permitida carga de los eje, radial	80 N
Permitida carga de los eje, axial	50 N

Diámetro del eje	Ø 9,525 mm [Ø 3/8"] Order No: 4Z
Nota	con casquillo reductor
Longitud del eje	L: 12 mm
Prof. mín. de penetración	9,5 mm
Prof. máx. de penetración	14 mm
Permitida carga de los eje, radial	80 N
Permitida carga de los eje, axial	50 N

Diámetro del eje	Ø 10 mm
Nota	con casquillo reductor
Longitud del eje	L: 12 mm
Prof. mín. de penetración	9,5 mm
Prof. máx. de penetración	14 mm
Permitida carga de los eje, radial	80 N
Permitida carga de los eje, axial	50 N

Diámetro del eje	Ø 12 mm
Longitud del eje	L: 12 mm
Prof. mín. de penetración	9,5 mm
Prof. máx. de penetración	14 mm
Permitida carga de los eje, radial	80 N
Permitida carga de los eje, axial	50 N

Diámetro del eje	Ø 12,7 mm [Ø 1/2"] Order No. 3Z
Nota	con casquillo reductor
Longitud del eje	L: 12 mm
Prof. mín. de penetración	9,5 mm
Prof. máx. de penetración	14 mm

Permitida carga de los eje, radial	80 N
Permitida carga de los eje, axial	50 N
Diámetro del eje	Ø 14 mm
Longitud del eje	L: 12 mm
Prof. mín. de penetración	9,5 mm
Prof. máx. de penetración	14 mm
Permitida carga de los eje, radial	80 N
Permitida carga de los eje, axial	50 N

Diámetro del eje	Ø 15 mm
Longitud del eje	L: 12 mm
Prof. mín. de penetración	9,5 mm
Prof. máx. de penetración	14 mm
Permitida carga de los eje, radial	80 N
Permitida carga de los eje, axial	50 N

Cojinete

Tipo de cojinete	2 rodamientos de bolas de precisión
Vida útil	1 x 10 ⁹ rev. al 100 % de la carga del rodamiento 1 x 10 ¹⁰ rev. al 40 % de la carga del rodamiento 1 x 10 ¹¹ rev. al 20 % de la carga del rodamiento
Veloc. máx. de rotación	6000 rpm

Datos de referencia para la seguridad funcional

MTTF _d	300 a
Duración de uso (TM)	20 a
Vida útil del rodamiento (L10h)	1 x 10 ¹¹ rev. al 20 % de la carga del rodamiento y 6000 rpm
Grado de cobertura del diagnóstico (DC)	0 %

Datos eléctricos

Tensión de operación / consumo propio de corriente	10 Vcc hasta 32 Vcc: typ. 125 mA
Potencia absorbida	typ. 3 W
Principio de funcionamiento	magnético

Datos de sensor

Tecnología monovuelta	innovadora tecnología Hallsensor
Resolución monovuelta	hasta 65.536 pasos / 360° (16 bit)
Precisión de monovuelta	± 0,0878° (12 bit)
Precisión de repetición de monovuelta	± 0,0878° (12 bit)
Duración interna del ciclo	50 µs
Tecnología multivuelta	Patentada, basada en la tecnología EnDra® sin batería y sin engranaje.
Resolución multivuelta	43 bit

Integrated web server:

Configurable	IP address Subnet mask Gateway address
Readable	Encoder parameters
Update	Firmware

Datos medioambientales	
ESD (DIN EN 61000-4-2):	8 kV
Burst (DIN EN 61000-4-4):	2 kV
includes EMC:	DIN EN 61000-6-2 DIN EN 61000-6-3
Vibración: (DIN EN 60068-2-6)	200 m/s ² (10 Hz - 1000 Hz)
Shock: (DIN EN 60068-2-27)	5000 m/s ² (6 ms)
Electrical Safety:	according DIN VDE 0160
Turn on time:	<1,5 s

Información arancelaria aduanera

Número de arancel aduanero:	90318020
País de origen:	Alemania

Interfaz

Interfaz:	Industrial Ethernet
Protocolo:	PROFINET-IO (CC-C)
Perfil del dispositivo:	V4.2, Class 3, 4
Transferencia de datos:	100BASE-TX
Duración del ciclo:	250 µs, aplicable hasta 125 µs
Función:	Multivuelta
Código:	binario, CW de fábrica, programable
Parámetros programables:	Pasos por revolución Número de revoluciones Preset Escalado Sentido de giro MRPD MRP LLDP IRT
Función de diagnóstico: (LED)	Le traficet la gestion de la connexion: L/A1: Port 1 L/A2: Port 2

Indicación de estado del LED:	STAT, MOD: del encoder y del bus
-------------------------------	----------------------------------

Datos generales

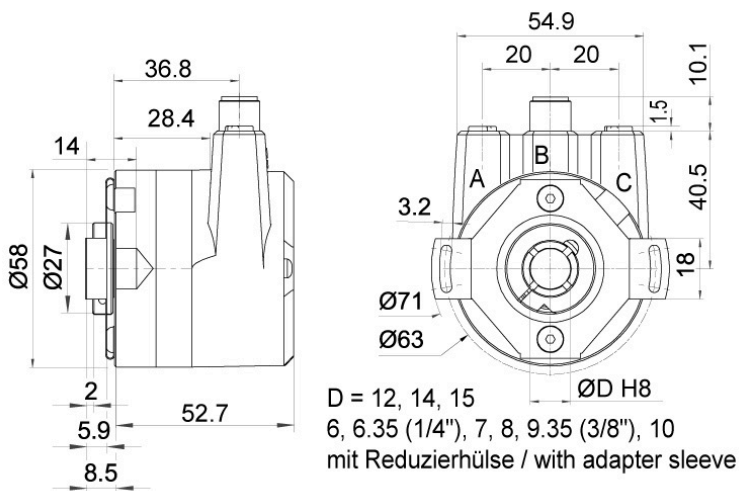
Peso	aprox. 410 g
Conexión	Cubierta de bus
Clase de protección (EN 60529)	IP65 todo alrededor
Temperatura de trabajo	-40 °C a +85 °C
Temperatura de almacenamiento	-40 °C a +100 °C

Más información

Datos técnicos generales y avisos de seguridad
<http://www.wachendorff-automation.es/dtg>

Accesorios adecuados
<http://www.wachendorff-automation.es/acc>

WDGA 58E, PROFINET-IO, BI2, cubierta de bus con 3x M12x1



Descripción

BI2 Cubierta de bus con 3x M12x1

Asignación de las conexiones	
	BI2 4 1 2 3 4
Casquillo (Port1)	M12x1, 4-polos, codificación D
Tx+	1
Rx+	2
Tx-	3
Rx-	4

Asignación de las conexiones	
	BI2 4 1 2 3 4
Conector (Power)	M12x1, 4-polos, codificación A
(+) Vcc	1
n. c.	2
GND	3
n. c.	4

Asignación de las conexiones	
	BI2 4 1 2 3 4
Casquillo (Port2)	M12x1, 4-polos, codificación D
Tx+	1
Rx+	2
Tx-	3
Rx-	4

Opciones

Encoder de marcha especialmente suave

Código de pedido

El encoder WDGA 58E PROFINET-IO (cov) también está disponible como codificador de marcha especialmente suave. Al hacerlo se modifica el momento de arranque a aprox. 0,6 Ncm Ncm a temp. ambiente y el tipo de protección de la entrada del eje a IP50.

AAC

Ej. n.º de pedido	Tipo	Su encoder	
WDGA 58E	WDGA 58E	WDGA 58E	
	Diámetro del eje	Clave de pedido	
12	Ø 6 mm con casquillo reductor	06	
	Ø 6,35 mm [Ø 1/4"] Order No: 2Z con casquillo reductor	2Z	
	Ø 7 mm con casquillo reductor	07	
	Ø 8 mm con casquillo reductor	08	
	Ø 9,525 mm [Ø 3/8"] Order No: 4Z con casquillo reductor	4Z	
	Ø 10 mm con casquillo reductor	10	
	Ø 12 mm	12	
	Ø 12,7 mm [Ø 1/2"] Order No. 3Z con casquillo reductor	3Z	
	Ø 14 mm	14	
	Ø 15 mm	15	
	Resolución monovuelta	Clave de pedido	
16	Monovuelta 1 a 16 bit (p.ej.: 16 bit = 16)	16	
	Resolución multivuelta	Clave de pedido	
43	Multivuelta 0 a 43 bit, P.ej. 43 bit = 43	43	
	Protocolo de datos	Clave de pedido	
PN	PROFINET-IO (con cubierta de bus)	PN	
	Software	Clave de pedido	
W	última versión	W	
	Código	Clave de pedido	
B	binario	B	
	Tensión de operación	Clave de pedido	
0	10 V a 32 V (estándar)	0	
	Separación galvánica	Clave de pedido	
1	sí	1	
	Conexión eléctrica	Clave de pedido	
BI2	Cubierta de conexión:		
	Cubierta de bus con 3x M12x1	BI2	
	Opciones	Clave de pedido	
	No se ha seleccionado ninguna opción	Vacío	
	Encoder de marcha especialmente suave	AAC	

Ej. n.º de pedido	WDGA 58E	12	16	43	PN	W	B	0	1	BI2	
--------------------------	----------	----	----	----	----	---	---	---	---	-----	--

WDGA 58E											Ej. n.º de pedido
----------	--	--	--	--	--	--	--	--	--	--	--------------------------



For further information please contact our local distributor.
Here you find a list of our distributors worldwide.
<https://www.wachendorff-automation.es/contacto/wachendorff-world-wide/>

WACHENDORFF

Wachendorff Automation GmbH & Co. KG
Industriestrasse 7 • 65366 Geisenheim
Germany

Teléfono: +49 67 22 / 99 65 25
E-Mail: wdg@wachendorff.de
www.wachendorff-automation.de

