



Ficha técnica en línea

Encoder WDGA 58B PROFINET-IO (cov)

www.wachendorff-automation.es/wdga58bpb

Wachendorff Automation

... Sistemas y encoders

- Sistemas completos
- Encoder industriales robustos para su caso particular de aplicación
- Programa estándar y versiones de los clientes
- Cargas máximas permitidas
- Producción exprés 48 horas
- Fabricación en Alemania
- Red de distribución en todo el mundo

Encoder WDGA 58B absoluto PROFINET-IO, con cubierta de bus, tecnología EnDra®

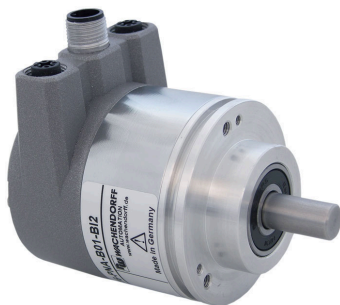


Illustration similar

EnDra®
Technologie

**PROFI
NET**

PIV CERTIFIED
PROFIBUS • PROFINET

- Tecnología EnDra®: mantenimiento y es respetuosa con el medio ambiente
- PROFINET-IO, Monovuelta y Multivuelta
- Estructura compacta con cubierta de bus
- Monovuelta / Multivuelta (máx. 16 bit/43 bit)
- Tecnología innovadora
- LED bicolor como indicador del estado operativo y del estado de bus et 2 LED's L/A
- Cargas máximas de rodamiento hasta 220 N radial, 120 N axial
- Perfil del dispositivo: conmutable, clase 3, 4

www.wachendorff-automation.es/wdga58bpb

Datos mecánicos

Tipo de brida	Brida de sujeción
Material de la brida	Aluminio
Material de la carcasa	Aluminio fundido a presión con recubrimiento por pulverización
Pieza intermedia	Carcasa de acero cromada con aislamiento magnético
Diámetro de la brida	Ø 58 mm

Eje(s)

Material del eje	Acero inoxidable
Momento de arranque	aprox. 1 Ncm a temp. ambiente

Diámetro del eje	Ø 6 mm
Nota	Atención: Sin opción AAO = IP67 todo alrededor
Longitud del eje	L: 12 mm
Permitida carga de los eje, radial	125 N
Permitida carga de los eje, axial	120 N

Diámetro del eje	Ø 8 mm
Nota	Atención: Sin opción AAO = IP67 todo alrededor
Longitud del eje	L: 19 mm
Permitida carga de los eje, radial	125 N
Permitida carga de los eje, axial	120 N

Diámetro del eje	Ø 10 mm
Longitud del eje	L: 20 mm
Permitida carga de los eje, radial	220 N
Permitida carga de los eje, axial	120 N

Diámetro del eje	Ø 9,525 mm [Ø 3/8"] Order No: 4Z
Nota	Atención: Sin opción AAO = IP67 todo alrededor
Longitud del eje	L: 20 mm
Permitida carga de los eje, radial	220 N
Permitida carga de los eje, axial	120 N

Cojinete

Tipo de cojinete	2 rodamientos de bolas de precisión
------------------	-------------------------------------

Vida útil	1 x 10 ⁹ rev. al 100 % de la carga del rodamiento 1 x 10 ¹⁰ rev. al 40 % de la carga del rodamiento 1 x 10 ¹¹ rev. al 20 % de la carga del rodamiento
Veloc. máx. de rotación	8000 rpm

Datos de referencia para la seguridad funcional

MTTF _d	300 a
Duración de uso (TM)	20 a
Vida útil del rodamiento (L10h)	1 x 10 ¹¹ rev. al 20 % de la carga del rodamiento y 8000 rpm
Grado de cobertura del diagnóstico (DC)	0 %

Datos eléctricos

Tensión de operación / consumo propio de corriente	10 Vcc hasta 32 Vcc: typ. 125 mA
Potencia absorbida	typ. 3 W
Principio de funcionamiento	magnético

Datos de sensor

Tecnología monovuelta	innovadora tecnología Hallsensor
Resolución monovuelta	hasta 65.536 pasos / 360° (16 bit)
Precisión de monovuelta	± 0,0878° (12 bit)
Precisión de repetición de monovuelta	± 0,0878° (12 bit)
Duración interna del ciclo	50 µs
Tecnología multivuelta	Patentada, basada en la tecnología EnDra® sin batería y sin engranaje.
Resolución multivuelta	43 bit

Integrated web server:

Configurable	IP address Subnet mask Gateway address
Readable	Encoder parameters
Update	Firmware

Datos medioambientales

ESD (DIN EN 61000-4-2):	8 kV
Burst (DIN EN 61000-4-4):	2 kV
includes EMC:	DIN EN 61000-6-2 DIN EN 61000-6-3
Vibración: (DIN EN 60068-2-6)	200 m/s ² (10 Hz - 1000 Hz)

Shock: (DIN EN 60068-2-27)	5000 m/s ² (6 ms)
Electrical Safety:	according DIN VDE 0160
Turn on time:	<1,5 s

Información arancelaria aduanera

Número de arancel aduanero:	90318020
País de origen:	Alemania

Interfaz

Interfaz:	Industrial Ethernet
Protocolo:	PROFINET-IO (CC-C)
Perfil del dispositivo:	V4.2, Class 3, 4
Transferencia de datos:	100BASE-TX
Duración del ciclo:	250 µs, aplicable hasta 125 µs
Función:	Multivuelta
Código:	binario, CW de fábrica, programable
Parámetros programables:	Pasos por revolución Número de revoluciones Preset Escalado Sentido de giro MRPD MRP LLDP IRT
Función de diagnóstico: (LED)	Le traficet la gestion de la connexion: L/A1: Port 1 L/A2: Port 2
Indicación de estado del LED:	STAT, MOD: del encoder y del bus

Datos generales

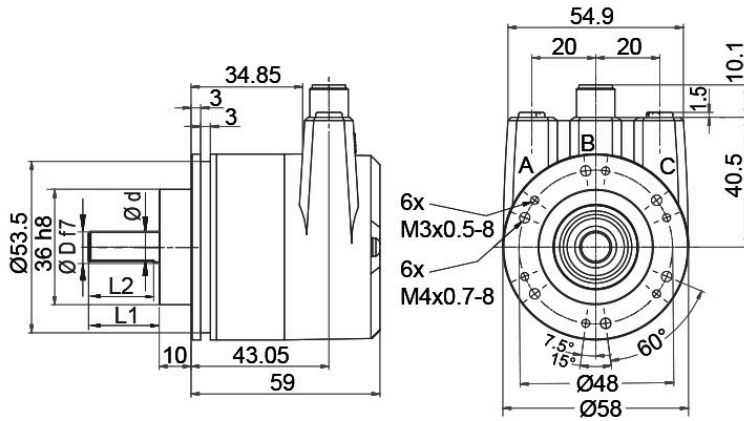
Peso	aprox. 700 g	
Conexión	Cubierta de bus	
Clase de protección (EN 60529)	Carcasa: IP65, IP67;	en el eje: IP65
Temperatura de trabajo	-40 °C a +85 °C	
Temperatura de almacenamiento	-40 °C a +100 °C	

Más información

Datos técnicos generales y avisos de seguridad
<http://www.wachendorff-automation.es/dtg>

Accesorios adecuados
<http://www.wachendorff-automation.es/acc>

WDGA 58B, PROFINET-IO, BI2, cubierta de bus con 3x M12x1



D = 6, L1 = 12, d = 5.3, L2 = 10
 D = 8, L1 = 19, d = 7.5, L2 = 15
 D = 10, L1 = 20, d = 9, L2 = 15
 D = 3/8", L1 = 20, d = 8.3, L2 = 10

Descripción

BI2 Cubierta de bus con 3x M12x1

Asignación de las conexiones	
	BI2
Casquillo (Port1)	M12x1, 4-polos, codificación D
Tx+	1
Rx+	2
Tx-	3
Rx-	4

Asignación de las conexiones	
	BI2
Conector (Power)	M12x1, 4-polos, codificación A
(+) Vcc	1
n. c.	2
GND	3
n. c.	4

Asignación de las conexiones	
	BI2
Casquillo (Port2)	M12x1, 4-polos, codificación D
Tx+	1
Rx+	2
Tx-	3
Rx-	4

Opciones

Encoder de marcha especialmente suave

Código de pedido

El encoder WDGA 58B PROFINET-IO (cov) también está disponible como codificador de marcha especialmente suave. Al hacerlo se modifica el momento de arranque a 0,5 Ncm y el tipo de protección de la entrada del eje a IP50.

AAC

IP67 todo alrededor, sólo con eje de Ø 10 mm

Código de pedido

El encoder WDGA 58B PROFINET-IO (cov) también está disponible con la clase de protección alta IP67 en todas partes.

Velocidad máx. de rotation: 3500 rpm

Carga permitida sobre el eje: axial 100 N; radial 110 N

Momento de arranque: aprox. 4 Ncm a temperatura ambiente

AAO

Ej. n.º de pedido	Tipo	Su encoder	
WDGA 58B	WDGA 58B	WDGA 58B	
	Diámetro del eje	Clave de pedido	
10	Ø 6 mm Atención: Sin opción AAO = IP67 todo alrededor	06	
	Ø 8 mm Atención: Sin opción AAO = IP67 todo alrededor	08	
	Ø 10 mm	10	
	Ø 9,525 mm [Ø 3/8"] Order No: 4Z Atención: Sin opción AAO = IP67 todo alrededor	4Z	
	Resolución monovuelta	Clave de pedido	
16	Monovuelta 1 a 16 bit (p.ej.: 16 bit = 16)	16	
	Resolución multivuelta	Clave de pedido	
43	Multivuelta 0 a 43 bit, P.ej. 43 bit = 43	43	
	Protocolo de datos	Clave de pedido	
PN	PROFINET-IO (con cubierta de bus)	PN	
	Software	Clave de pedido	
W	última versión	W	
	Código	Clave de pedido	
B	binario	B	
	Tensión de operación	Clave de pedido	
0	10 V a 32 V (estándar)	0	
	Separación galvánica	Clave de pedido	
1	sí	1	
	Conexión eléctrica	Clave de pedido	
BI2	Cubierta de conexión:		
	Cubierta de bus con 3x M12x1	BI2	
	Opciones	Clave de pedido	
	No se ha seleccionado ninguna opción	Vacío	
	Encoder de marcha especialmente suave	AAC	
	IP67 todo alrededor, sólo con eje de Ø 10 mm	AAO	

Ej. n.º de pedido	WDGA 58B	10	16	43	PN	W	B	0	1	BI2	
--------------------------	----------	----	----	----	----	---	---	---	---	-----	--

WDGA 58B											Ej. n.º de pedido
----------	--	--	--	--	--	--	--	--	--	--	--------------------------



For further information please contact our local distributor.
Here you find a list of our distributors worldwide.
<https://www.wachendorff-automation.es/contacto/wachendorff-world-wide/>

WACHENDORFF

Wachendorff Automation GmbH & Co. KG
Industriestrasse 7 • 65366 Geisenheim
Germany

Teléfono: +49 67 22 / 99 65 25
E-Mail: wdg@wachendorff.de
www.wachendorff-automation.de

