



# Ficha técnica en línea

## Encoder WDGA 58D PROFINET-IO (cov)

[www.wachendorff-automation.es/wdga58dpnb](http://www.wachendorff-automation.es/wdga58dpnb)

### Wachendorff Automation

#### ... Sistemas y encoders

- Sistemas completos
- Encoder industriales robustos para su caso particular de aplicación
- Programa estándar y versiones de los clientes
- Cargas máximas permitidas
- Producción exprés 48 horas
- Fabricación en Alemania
- Red de distribución en todo el mundo

# Encoder WDGA 58D absoluto PROFINET-IO, con cubierta de bus, tecnología EnDra®



Illustration similar

**EnDra®**  
Technologie

**PROFI**  
**NET**

**PIV** CERTIFIED  
PROFIBUS • PROFINET

**Heavy duty**

- Tecnología EnDra®: mantenimiento y es respetuosa con el medio ambiente
- PROFINET-IO, Monovuelta y Multivuelta
- Estructura compacta con cubierta de bus
- Monovuelta / Multivuelta (máx. 16 bit/43 bit)
- Tecnología innovadora
- LED bicolor como indicador del estado operativo y del estado de bus et 2 LED's L/A
- Cargas máximas de rodamiento hasta 500 N radial, 500 N axial
- Perfil del dispositivo: conmutable, clase 3, 4

[www.wachendorff-automation.es/wdga58dpm](http://www.wachendorff-automation.es/wdga58dpm)

## Datos mecánicos

Tipo de brida	Brida de sujeción
Material de la brida	Aluminio
Material de la carcasa	Aluminio fundido a presión con recubrimiento por pulverización
Pieza intermedia	Carcasa de acero cromada con aislamiento magnético
Diámetro de la brida	Ø 58 mm

## Eje(s)

Material del eje	Acero inoxidable
Momento de arranque	aprox. 1 Ncm a temp. ambiente

Diámetro del eje	Ø 12 mm
Longitud del eje	L: 25 mm
Permitida carga de los eje, radial	500 N
Permitida carga de los eje, axial	500 N

## Cojinete

Tipo de cojinete	3 rodamientos de bolas de precisión
Vida útil	2 x 10 <sup>8</sup> rev. al 100 % de la carga del rodamiento 3,5 x 10 <sup>9</sup> rev. al 40 % de la carga del rodamiento 2,5 x 10 <sup>10</sup> rev. al 20 % de la carga del rodamiento
Veloc. máx. de rotación	8000 rpm

## Datos de referencia para la seguridad funcional

MTTF <sub>d</sub>	300 a
Duración de uso (TM)	20 a
Vida útil del rodamiento (L10h)	2,5 x 10 <sup>10</sup> rev. al 20 % de la carga del rodamiento y 8000 rpm
Grado de cobertura del diagnóstico (DC)	0 %

## Datos eléctricos

Tensión de operación / consumo propio de corriente	10 Vcc hasta 32 Vcc: typ. 125 mA
Potencia absorbida	typ. 3 W
Principio de funcionamiento	magnético

## Datos de sensor

Tecnología monovuelta	innovadora tecnología Hallsensor
Resolución monovuelta	hasta 65.536 pasos / 360° (16 bit)
Precisión de monovuelta	± 0,0878° ( 12 bit)
Precisión de repetición de monovuelta	± 0,0878° ( 12 bit)
Duración interna del ciclo	50 µs
Tecnología multivuelta	Patentada, basada en la tecnología EnDra® sin batería y sin engranaje.
Resolución multivuelta	43 bit

## Integrated web server:

Configurable	IP address Subnet mask Gateway address
Readable	Encoder parameters
Update	Firmware

## Datos medioambientales

ESD (DIN EN 61000-4-2):	8 kV
Burst (DIN EN 61000-4-4):	2 kV
includes EMC:	DIN EN 61000-6-2 DIN EN 61000-6-3
Vibración: (DIN EN 60068-2-6)	200 m/s <sup>2</sup> (10 Hz - 1000 Hz)
Shock: (DIN EN 60068-2-27)	5000 m/s <sup>2</sup> (6 ms)
Electrical Safety:	according DIN VDE 0160
Turn on time:	<1,5 s

## Información arancelaria aduanera

Número de arancel aduanero:	90318020
País de origen:	Alemania

## Interfaz

Interfaz:	<b>Industrial Ethernet</b>
Protocolo:	PROFINET-IO (CC-C)
Perfil del dispositivo:	V4.2, Class 3, 4

Transferencia de datos:	100BASE-TX
Duración del ciclo:	250 µs, aplicable hasta 125 µs
Función:	Multivuelta
Código:	binario, CW de fábrica, programable
Parámetros programables:	Pasos por revolución Número de revoluciones Preset Escalado Sentido de giro MRPD MRP LLDP IRT
Función de diagnóstico: (LED)	Le traficet la gestion de la connexion: L/A1: Port 1 L/A2: Port 2
Indicación de estado del LED:	STAT, MOD: del encoder y del bus

#### Datos generales

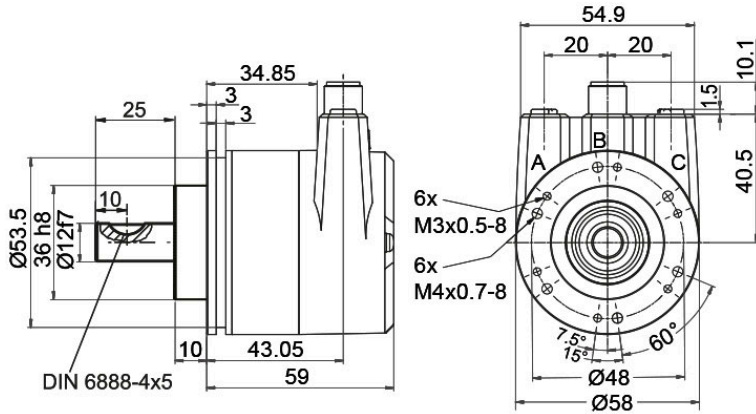
Peso	aprox. 700 g	
Conexión	Cubierta de bus	
Clase de protección (EN 60529)	Carcasa: IP65, IP67;	en el eje: IP65
Temperatura de trabajo	-40 °C a +85 °C	
Temperatura de almacenamiento	-40 °C a +100 °C	

#### Más información

Datos técnicos generales y avisos de seguridad  
<http://www.wachendorff-automation.es/dtg>

Accesorios adecuados  
<http://www.wachendorff-automation.es/acc>

**WDGA 58D, PROFINET-IO, BI2, cubierta de bus con 3x M12x1**



**Descripción**

**BI2** Cubierta de bus con 3x M12x1

Asignación de las conexiones	
	<b>BI2</b> 4  1 2 3 4
<b>Casquillo (Port1)</b>	M12x1, 4-polos, codificación D
<b>Tx+</b>	1
<b>Rx+</b>	2
<b>Tx-</b>	3
<b>Rx-</b>	4

Asignación de las conexiones	
	<b>BI2</b> 4  1 2 3 4
<b>Conector (Power)</b>	M12x1, 4-polos, codificación A
<b>(+) Vcc</b>	1
<b>n. c.</b>	2
<b>GND</b>	3
<b>n. c.</b>	4

Asignación de las conexiones	
	<b>BI2</b> 4  1 2 3 4
<b>Casquillo (Port2)</b>	M12x1, 4-polos, codificación D
<b>Tx+</b>	1
<b>Rx+</b>	2
<b>Tx-</b>	3
<b>Rx-</b>	4

## Opciones

### Encoder de marcha especialmente suave

### Código de pedido

El encoder WDGA 58D PROFINET-IO (cov) también está disponible como codificador de marcha especialmente suave. Al hacerlo se modifica el momento de arranque a 0,5 Ncm y el tipo de protección de la entrada del eje a IP50.

**AAC**

Ej. n.º de pedido	Tipo	Su encoder	
WDGA 58D	WDGA 58D	WDGA 58D	
<b>Diámetro del eje</b>			
12	Ø 12 mm	Clave de pedido	12
<b>Resolución monovuelta</b>			
16	Monovuelta 1 a 16 bit (p.ej.: 16 bit = 16)	Clave de pedido	16
<b>Resolución multivuelta</b>			
43	Multivuelta 0 a 43 bit, P.ej. 43 bit = 43	Clave de pedido	43
<b>Protocolo de datos</b>			
PN	PROFINET-IO (con cubierta de bus)	Clave de pedido	PN
<b>Software</b>			
W	última versión	Clave de pedido	W
<b>Código</b>			
B	binario	Clave de pedido	B
<b>Tensión de operación</b>			
0	10 V a 32 V (estándar)	Clave de pedido	0
<b>Separación galvánica</b>			
1	sí	Clave de pedido	1
<b>Conexión eléctrica</b>			
BI2	<b>Cubierta de conexión:</b>	Clave de pedido	
	Cubierta de bus con 3x M12x1	Clave de pedido	BI2
<b>Opciones</b>			
No se ha seleccionado ninguna opción		Clave de pedido	Vacío
Encoder de marcha especialmente suave		Clave de pedido	AAC

<b>Ej. n.º de pedido</b>	WDGA 58D	12	16	43	PN	W	B	0	1	BI2	
--------------------------	----------	----	----	----	----	---	---	---	---	-----	--

WDGA 58D											<b>Ej. n.º de pedido</b>
----------	--	--	--	--	--	--	--	--	--	--	--------------------------



For further information please contact our local distributor.  
Here you find a list of our distributors worldwide.  
<https://www.wachendorff-automation.es/contacto/wachendorff-world-wide/>

**WACHENDORFF**

Wachendorff Automation GmbH & Co. KG  
Industriestrasse 7 • 65366 Geisenheim  
Germany

Teléfono: +49 67 22 / 99 65 25  
E-Mail: [wdg@wachendorff.de](mailto:wdg@wachendorff.de)  
[www.wachendorff-automation.de](http://www.wachendorff-automation.de)

