



Ficha técnica en línea

Encoder WDGA 36C RS485

www.wachendorff-automation.es/wdga36crs485

Wachendorff Automation

... Sistemas y encoders

- Sistemas completos
- Encoder industriales robustos para su caso particular de aplicación
- Programa estándar y versiones de los clientes
- Cargas máximas permitidas
- Producción exprés 48 horas
- Fabricación en Alemania
- Red de distribución en todo el mundo

Encoder WDGA 36C absoluto RS485, con tecnología EnDra®



Illustration similar

EnDra®
Technologie

RS485

- Tecnología EnDra®-Multivuelta: mantenimiento y es respetuosa con el medio ambiente
- RS485
- Monovuelta / Multivuelta (max. 16 bit / 32 bit)
- Tecnología innovadora con procesador de 32 bits
- LED bicolor como indicador del estado operativo
- CRC checksum

www.wachendorff-automation.es/wdga36crs485

Datos mecánicos

Tipo de brida	Brida ronda
Material de la brida	Aluminio
Material de la carcasa	Acero inoxidable
Diámetro de la brida	Ø 36 mm

Eje(s)

Material del eje	Acero inoxidable
Momento de arranque	aprox. 0,3 Ncm a temp. ambiente
Diámetro del eje	Ø 6 mm
Longitud del eje	L: 12 mm
Permitida carga de los eje, radial	80 N
Permitida carga de los eje, axial	50 N

Cojinete

Tipo de cojinete	2 rodamientos de bolas de precisión
Vida útil	1 x 10 ⁹ rev. al 100 % de la carga del rodamiento 1 x 10 ¹⁰ rev. al 40 % de la carga del rodamiento 1 x 10 ¹¹ rev. al 20 % de la carga del rodamiento
Veloc. máx. de rotación	12000 rpm

Datos de referencia para la seguridad funcional

MTTF _d	1000 a
Duración de uso (TM)	20 a
Vida útil del rodamiento (L10h)	1 x 10 ¹¹ rev. al 20 % de la carga del rodamiento y 12000 rpm
Grado de cobertura del diagnóstico (DC)	0 %

Datos eléctricos

Tensión de operación / consumo propio de corriente	4,75 Vcc hasta 32 Vcc: typ. 50 mA
Potencia absorbida	máx. 0,5 W
Tensión de operación / consumo propio de corriente	4,75 Vcc hasta 5,5 Vcc: typ. 80 mA
Potencia absorbida	máx. 0,44 W
Principio de funcionamiento	magnético

Datos de sensor

Tecnología monovuelta	innovadora tecnología Hallsensor
Resolución monovuelta	hasta 65.536 pasos / 360° (16 bit)
Precisión de monovuelta	± 0,0878° (12 bit)

Precisión de repetición de monovuelta	± 0,0878° (12 bit)
Duración interna del ciclo	600 µs
Tecnología multivuelta	Patentada, basada en la tecnología EnDra® sin batería y sin engranaje.
Resolución multivuelta	hasta 32 bit.

Datos medioambientales

ESD (DIN EN 61000-4-2):	8 kV
Burst (DIN EN 61000-4-4):	2 kV
includes EMC:	DIN EN 61000-6-2 DIN EN 61000-6-3 DIN EN 61326-1
Vibración: (DIN EN 60068-2-6)	300 m/s ² (10 Hz - 2000 Hz)
Shock: (DIN EN 60068-2-27)	5000 m/s ² (6 ms)
Electrical Safety:	according DIN VDE 0160
Turn on time:	<1,5 s

Información arancelaria aduanera

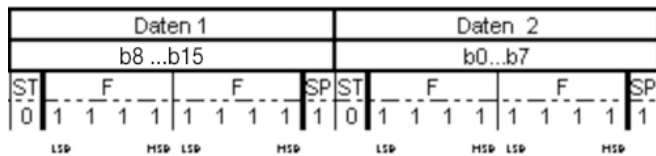
Número de arancel aduanero:	90318020
País de origen:	Alemania

Interfaz

Interfaz:	RS485
Entradas de configuración	
Dirección positiva de recuento (vista del eje):	DIR = GND -> cw DIR = (+) Vcc -> ccw
Puesta a cero:	Preset = (+) Vcc para 2 s
Tasa de baudios:	Estándar: 9600 bit/s Otras tasa de baudios a petición
Ciclo de recopilación:	Estándar: 20 ms (tolerancia: +/- 2 ms) Otros ciclo de recopilación a petición
Tamaño del telegrama:	6 byte monovuelta, 8 byte multivuelta
Estructura del telegrama:	preámbulo 2 byte, datos útiles 2 / 4 byte, CRC 2 byte
Estructura byte:	Startbit (0) y stopbit (1), los bytes son Big-Endian y LSB first, no dispone de paritybit

Definición CRC:	<p>Código:</p> <ul style="list-style-type: none"> • CRC-CCITT 16 bit ($X^{16}+X^{12}+X^5+1$) • valor de inicialización 0x1021 • startbits / stopbits no incluidos • preámbulo (0xABCD) sí incluido • orientado byte a byte: cada CRC-Refresh utiliza 1 byte
Comportamiento del protocolo ante error:	<p>Cuando un encoder detecta que no es posible emitir un valor correcto (p.ej. pérdida magnética), entonces en el telegrama enviado se aplican los valores máximos de los datos útiles. La tasa de baudios y el ciclo de recopilación permanecen constantes.</p>

Protokoll RS485



Comportamiento LED:

Al arrancar / bootup:	- luz roja (<2,3 s)
Error:	- luz roja constante (>2,3 s)
Modo operativo normal:	- luz verde constante
Sin suministro:	- sin luz

Datos generales

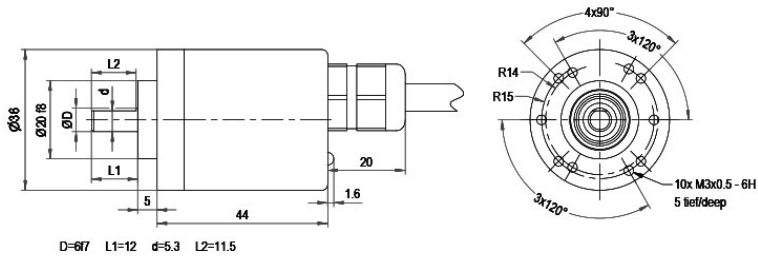
Peso	aprox. 112 g
Conexión	Salida de cable o conector
Clase de protección (EN 60529)	Carcasa: IP65, IP67; en el eje: IP65; salida de cable K1: IP40
Temperatura de trabajo	-40 °C a +85 °C
Temperatura de almacenamiento	-40 °C a +100 °C

Más información

Datos técnicos generales y avisos de seguridad
<http://www.wachendorff-automation.es/dtg>

Accesorios adecuados
<http://www.wachendorff-automation.es/acc>

Conexión de cable, L2 axial con 2 m cable

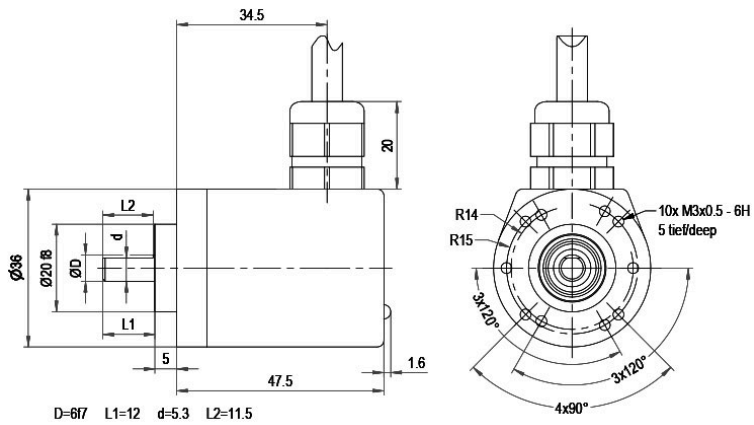


Descripción

L2 axial, Malla conectada conductivamente con la carcasa del encoder

Asignación de las conexiones	
	L2
S- (GND)	WH
S+ (DCin)	BN
A (DATA+)	GY
B (DATA-)	PK
PRESET	BU
DIR	RD
Malla	carcasa

Conexión de cable L3 radial con 2 m de cable

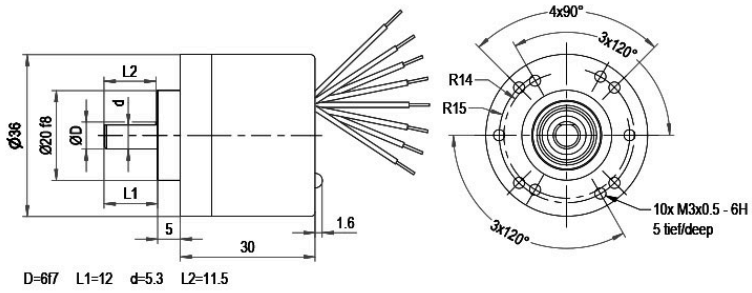


Descripción

L3 radial, Malla conectada conductivamente con la carcasa del encoder

Asignación de las conexiones	
	L3
S- (GND)	WH
S+ (DCin)	BN
A (DATA+)	GY
B (DATA-)	PK
PRESET	BU
DIR	RD
Malla	carcasa

Conexión de cable K6 axial con hilos individuales de 8 cm, IP20

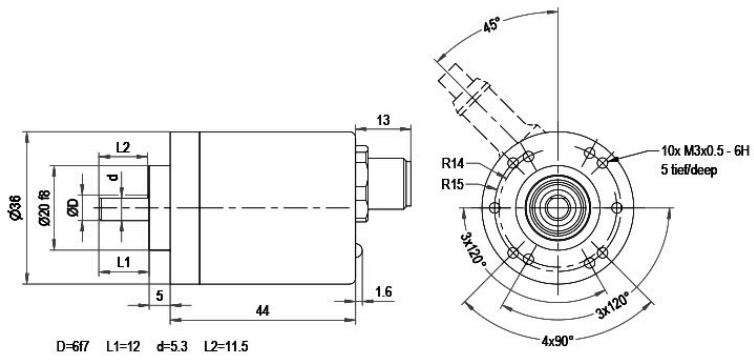


Descripción

K6 axial, Malla abierta

Asignación de las conexiones	
	K6
S- (GND)	WH
S+ (DCin)	BN
A (DATA+)	GY
B (DATA-)	PK
PRESET	BU
DIR	RD
Malla	carcasa abierta

Conector, M12x1, CB8, axial, 8-polos

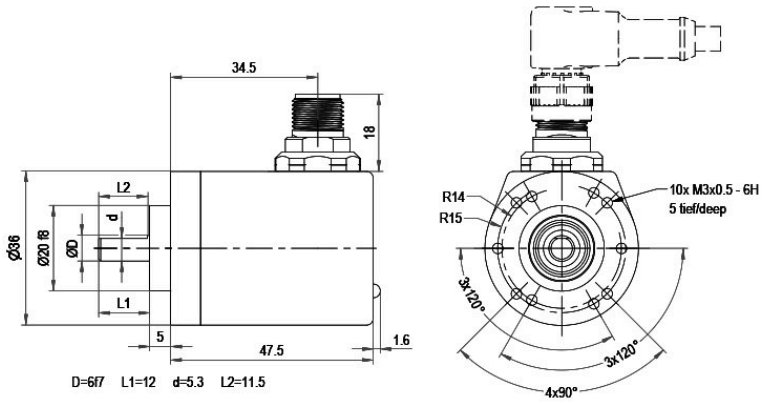


Descripción

CB8 axial, 8-polos, Malla conectada conductivamente con la carcasa del encoder

Asignación de las conexiones	
	CB8
S- (GND)	1
S+ (DCin)	2
A (DATA+)	5
B (DATA-)	6
PRESET	7
DIR	8
Malla	Carcasa

Conector, M12x1 CC8 radial, 8-polos



Descripción

CC8 radial, 8-polos, Malla conectada conductivamente con la carcasa del encoder

Asignación de las conexiones	
	CC8
S- (GND)	1
S+ (DCin)	2
A (DATA+)	5
B (DATA-)	6
PRESET	7
DIR	8
Malla	Carcasa

Opciones

Encoder de marcha especialmente suave

El encoder WDGA 36C RS485 también está disponible como codificador de marcha especialmente suave. Al hacerlo se modifica el momento de arranque a 0,25 Ncm y el tipo de protección de la entrada del eje a IP50.

Código de pedido

AAC

Ej. n.º de pedido	Tipo	Su encoder	
WDGA 36C	WDGA 36C	WDGA 36C	
	Diámetro del eje	Clave de pedido	
06	Ø 6 mm	06	
	Resolución monovuelta	Clave de pedido	
14	1 a 16 bit, recomendado mín. 6 bit (p.ej.: 14 bit = 14)	14	
	Resolución multivuelta	Clave de pedido	
18	Resolución multivuelta hasta 32 bit (p.ej. 18 bit) (monovuelta + multivuelta máx. 32 bit) sin multivuelta = 00	18	
	Protocolo de datos	Clave de pedido	
EI	RS485	EI	
	Software	Clave de pedido	
A	última versión	A	
	Código	Clave de pedido	
B	binario	B	
	Tensión de operación	Clave de pedido	
0	4,75 V a 32 V (estándar)	0	
	4,75 V a 5,5 V	1	
	Separación galvánica	Clave de pedido	
0	no	0	
	Conexión eléctrica	Clave de pedido	
CB8	Cable:		
	axial, Malla conectada conductivamente con la carcasa del encoder, con 2 m de cable	L2	
	radial, Malla conectada conductivamente con la carcasa del encoder, con 2 m de cable	L3	
	radial, Malla abierta, con 2 m de cable, IP40	K1	
	axial, Malla abierta, IP20, con hilos individuales de 8 cm	K6	
	Conector:		
	Conector del sensor, M12x1, 8-polos, axial, Malla conectada conductivamente con la carcasa del encoder	CB8	
Conector del sensor, M12x1, 8-polos, radial, Malla conectada conductivamente con la carcasa del encoder	CC8		
	Opciones	Clave de pedido	
	No se ha seleccionado ninguna opción	Vacio	
	Encoder de marcha especialmente suave	AAC	

Ej. n.º de pedido	WDGA 36C	06	14	18	EI	A	B	0	0	CB8	
--------------------------	----------	----	----	----	----	---	---	---	---	-----	--

WDGA 36C											Ej. n.º de pedido
----------	--	--	--	--	--	--	--	--	--	--	--------------------------



For further information please contact our local distributor.
Here you find a list of our distributors worldwide.
<https://www.wachendorff-automation.es/contacto/wachendorff-world-wide/>

WACHENDORFF

Wachendorff Automation GmbH & Co. KG
Industriestrasse 7 • 65366 Geisenheim
Germany

Teléfono: +49 67 22 / 99 65 25
E-Mail: wdg@wachendorff.de
www.wachendorff-automation.de

