



Ficha técnica en línea

Encoder WDGI 58D

www.wachendorff-automation.es/wdgi58dm

Wachendorff Automation

... Sistemas y encoders

- Sistemas completos
- Encoder industriales robustos para su caso particular de aplicación
- Programa estándar y versiones de los clientes
- Cargas máximas permitidas
- Producción exprés 48 horas
- Fabricación en Alemania
- Red de distribución en todo el mundo

Encoder WDG1 58D



Illustration similar

Heavy duty



- Robusto encoder industrial estándar
- Clase de protección: IP67, en la entrada del eje IP65
- Alto grado de seguridad mecánica y eléctrica
- Alta seguridad anti interferencias
- Eje radial alta carga 500 N, axial 500 N
- Opcional: -40 °C a +85 °C,
Membrana de compensación de presión

www.wachendorff-automation.es/wdgi58dm

Resolución	
Número de impulsos PPR	1 PPR a 16384 PPR
Datos mecánicos	
Tipo de brida	Brida de sujeción
Material de la brida	Aluminio
Material de la carcasa	Acero inoxidable o aluminio fundido a presión con recubrimiento por pulverización (solo conectores M16 y M23)
Diámetro de la brida	Ø 58 mm
Tensor excéntrico	Circunferencia primitiva 69 mm (Accesorio SP-3-00)
Eje(s)	
Material del eje	Acero inoxidable
Momento de arranque	aprox. 1 Ncm a temp. ambiente
Diámetro del eje	Ø 12 mm
Longitud del eje	L: 25 mm
Permitida carga de los eje, radial	500 N
Permitida carga de los eje, axial	500 N
Cojinete	
Tipo de cojinete	3 rodamientos de bolas de precisión
Vida útil	2 x 10 ⁸ rev. al 100 % de la carga del rodamiento 3,5 x 10 ⁹ rev. al 40 % de la carga del rodamiento 2,5 x 10 ¹⁰ rev. al 20 % de la carga del rodamiento
Veloc. máx. de rotación	8000 rpm
Datos de referencia para la seguridad funcional	
MTTF _d	2200 a
Duración de uso (TM)	25 a
Vida útil del rodamiento (L10h)	2,5 x 10 ¹⁰ rev. al 20 % de la carga del rodamiento y 8000 rpm
Grado de cobertura del diagnóstico (DC)	0 %
Datos eléctricos	
Tensión de operación / consumo propio de corriente	4,75 Vcc hasta 30 Vcc: typ. 40 mA
Principio de funcionamiento	magnético
Conmutación de salida	HTL (TTL a 5 Vcc) HTL, complementaria (TTL/RS422 comp. a 5 Vcc)
Frecuencia de impulso	HTL hasta 16384 ppr: máx. 600 kHz TTL hasta 16384 ppr: máx. 1 MHz

Canales	ABN y señales complementarias
Carga	máx. 40 mA / canal
Protección de conexión	protección de polaridad inversa y de cortocircuito
Precisión	
Desplazamiento de fase	90° ± máx. 7,5 % de una duración de período
Relación impulso / pausa	50 % ± máx. 7 %

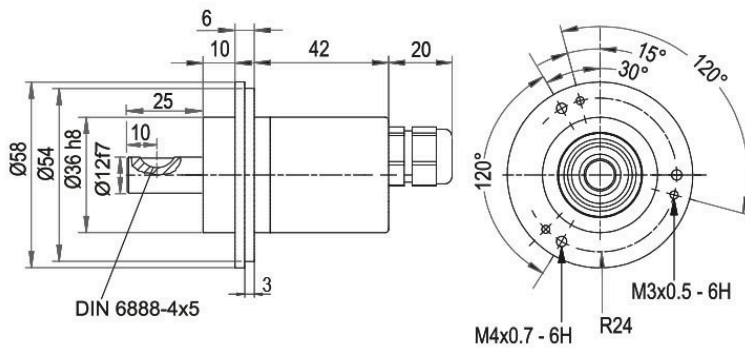
Datos medioambientales	
ESD (DIN EN 61000-4-2):	8 kV
Burst (DIN EN 61000-4-4):	2 kV
includes EMC:	DIN EN 61000-6-2 DIN EN 61000-6-3
Vibración: (DIN EN 60068-2-6)	50 m/s ² (10 Hz - 2000 Hz)
Shock: (DIN EN 60068-2-27)	1000 m/s ² (6 ms)
Electrical Safety:	according DIN VDE 0160

Información arancelaria aduanera	
Número de arancel aduanero:	90318020
País de origen:	Alemania

Datos generales	
Peso	aprox. 250 g
Conexión	Salida de cable o conector
Clase de protección (EN 60529)	Carcasa: IP65, IP67; en el eje: IP65
Temperatura de trabajo	-20 °C a +80 °C
Temperatura de almacenamiento	-30 °C a +80 °C

Más información	
Datos técnicos generales y avisos de seguridad http://www.wachendorff-automation.es/dtg	
Accesorios adecuados http://www.wachendorff-automation.es/acc	

Conexión de cable L2, axial, con 2 m de cable



Alle Abmessungen in mm / All dimensions in mm

Descripción

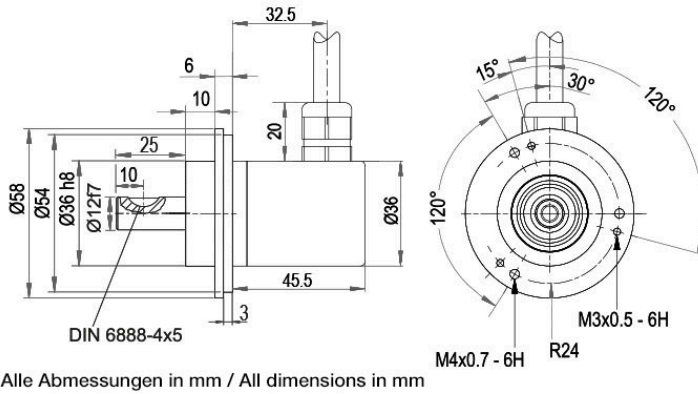
ABN compl. pos.

L2 axial, Malla conectada conductivamente con la carcasa del encoder

•

Asignación de las conexiones		
	L2	L2
Circuito	N35	M35
GND	WH	WH
(+) Vcc	BN	BN
A	GN	GN
B	YE	YE
N	GY	GY
-	-	-
A compl.	-	RD
B compl.	-	BK, (BU a ACA)
N compl.	-	VT
Malla	cordón	cordón

Conexión de cable L3, radial, con 2 m de cable



Descripción

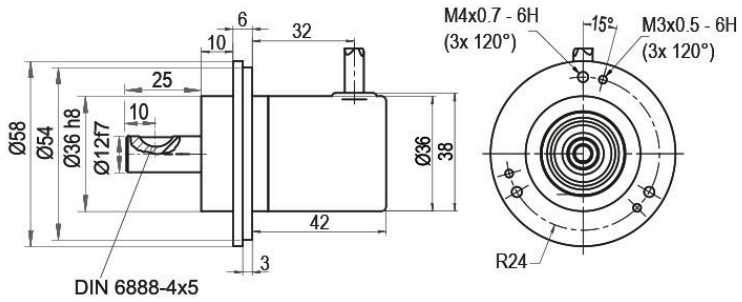
ABN compl. pos.

L3 radial, Malla conectada conductivamente con la carcasa del encoder

•

Asignación de las conexiones		
	L3	L3
Circuito	N35	M35
GND	WH	WH
(+) Vcc	BN	BN
A	GN	GN
B	YE	YE
N	GY	GY
-	-	-
A compl.	-	RD
B compl.	-	BK, (BU a ACA)
N compl.	-	VT
Malla	cordón	cordón

Conexión de cable K1 (IP40) radial con 2 m cable



Alle Abmessungen in mm / All dimensions in mm

Descripción

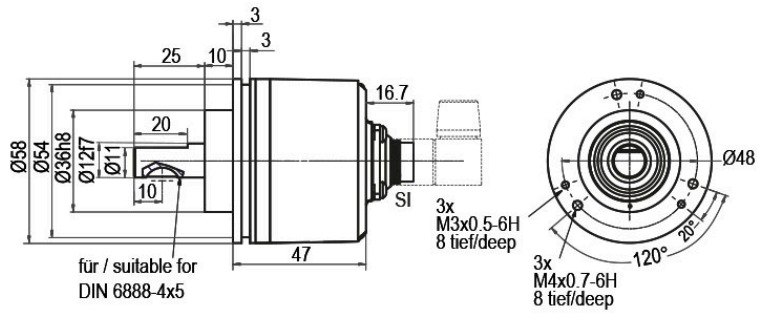
ABN compl. pos.

K1 radial, Malla abierta (IP40)

•

Asignación de las conexiones		
	K1	K1
Circuito	N35	M35
GND	WH	WH
(+) Vcc	BN	BN
A	GN	GN
B	YE	YE
N	GY	GY
-	-	-
A compl.	-	RD
B compl.	-	BK
N compl.	-	VT
Malla	cordón	cordón

Conector (M16x0,75) SI, axial, 5-, 6-, 8-, 12-polos

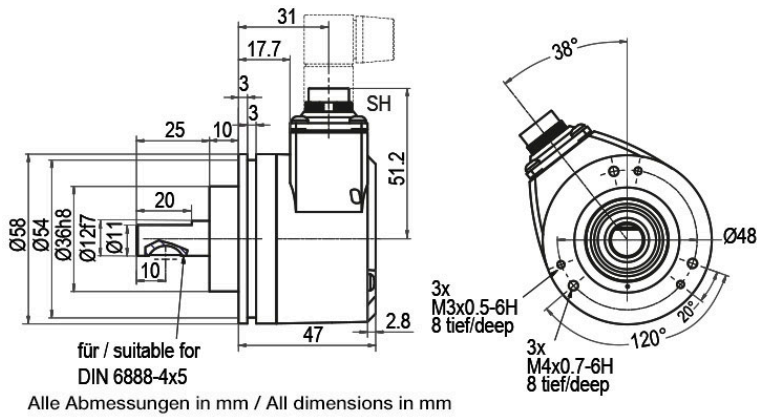


Alle Abmessungen in mm / All dimensions in mm

Descripción	ABN compl. pos.
SI5 axial, 5-polos, Conector conectado conductivamente con la carcasa del encoder	-
SI6 axial, 6-polos, Conector conectado conductivamente con la carcasa del encoder	-
SI8 axial, 8-polos, Conector conectado conductivamente con la carcasa del encoder	•
SI12 axial, 12-polos, Conector conectado conductivamente con la carcasa del encoder	•

Asignación de las conexiones						
	SI5	SI6	SI8	SI8	SI12	SI12
	5-polos	6-polos	8-polos	8-polos	12-polos	12-polos
Circuito	N35	N35	N35	M35	N35	M35
GND	1	6	1	1	K, L	K, L
(+) Vcc	2	1	2	2	M, B	M, B
A	3	2	3	3	E	E
B	4	4	4	4	H	H
N	5	3	5	5	C	C
-	-	-	-	-	-	-
A compl.	-	-	-	6	-	F
B compl.	-	-	-	7	-	A
N compl.	-	-	-	8	-	D
n. c.	-	5	6, 7, 8	-	A, D, F, G, J	G, J
Malla	-	-	-	-	-	-

Conector (M16x0,75) SH, radial, 5-, 6-, 8-, 12-polos



Descripción

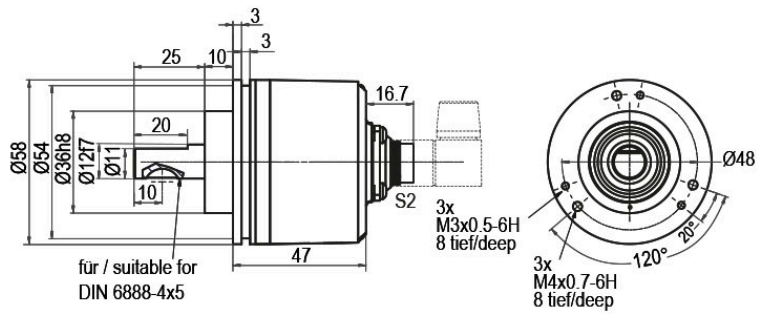
ABN compl. pos.

SH5	radial, 5-polos, Conector conectado conductivamente con la carcasa del encoder	-
SH6	radial, 6-polos, Conector conectado conductivamente con la carcasa del encoder	-
SH8	radial, 8-polos, Conector conectado conductivamente con la carcasa del encoder	•
SH12	radial, 12-polos, Conector conectado conductivamente con la carcasa del encoder	•

Asignación de las conexiones

	SH5	SH6	SH8	SH8	SH12	SH12
	5-polos	6-polos	8-polos	8-polos	12-polos	12-polos
Circuito	N35	N35	N35	M35	N35	M35
GND	1	6	1	1	K, L	K, L
(+) Vcc	2	1	2	2	M, B	M, B
A	3	2	3	3	E	E
B	4	4	4	4	H	H
N	5	3	5	5	C	C
-	-	-	-	-	-	-
A compl.	-	-	-	6	-	F
B compl.	-	-	-	7	-	A
N compl.	-	-	-	8	-	D
n. c.	-	5	6, 7, 8	-	A, D, F, G, J	G, J
Malla	-	-	-	-	-	-

Conector (M16x0,75) S2, axial, 7-polos



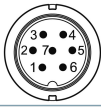
Alle Abmessungen in mm / All dimensions in mm

Descripción

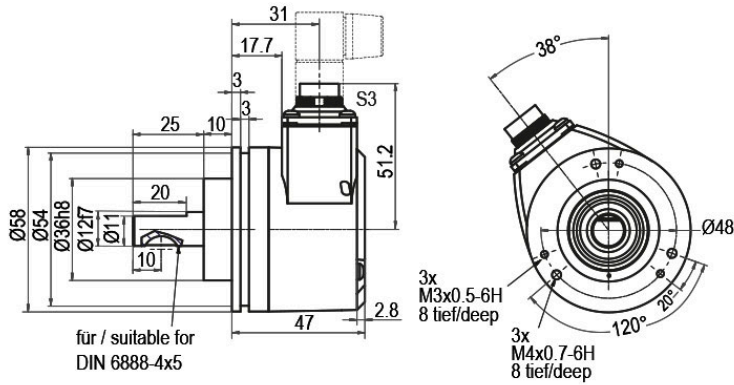
ABN compl. pos.

S2 axial, 7-polos, Conector conectado conductivamente con la carcasa del encoder

-

Asignación de las conexiones	
	S2
	7-polos
	
Circuito	N35
GND	1
(+) Vcc	2
A	3
B	4
N	5
-	-
A compl.	-
B compl.	-
N compl.	-
n. c.	6, 7
Malla	-

Conector (M16x0,75) S3, radial, 7-polos



für / suitable for
DIN 6888-4x5


Alle Abmessungen in mm / All dimensions in mm

Descripción

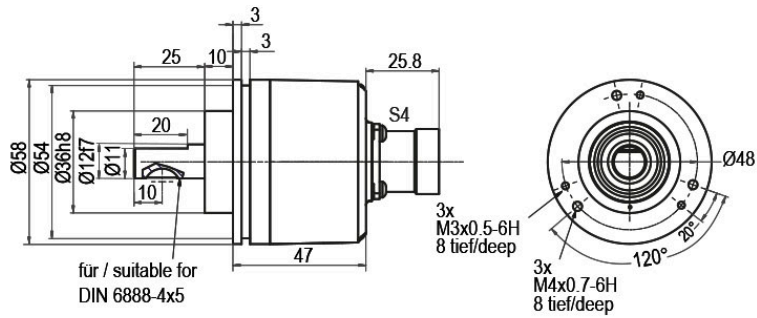
ABN compl. pos.

S3 radial, 7-polos, Conector conectado conductivamente con la carcasa del encoder

-

Asignación de las conexiones	
	S3
	7-polos
	
Circuito	N35
GND	1
(+) Vcc	2
A	3
B	4
N	5
-	-
A compl.	-
B compl.	-
N compl.	-
n. c.	6, 7
Malla	-

Conector (M23) S4, axial, 12-polos



Alle Abmessungen in mm / All dimensions in mm

Descripción

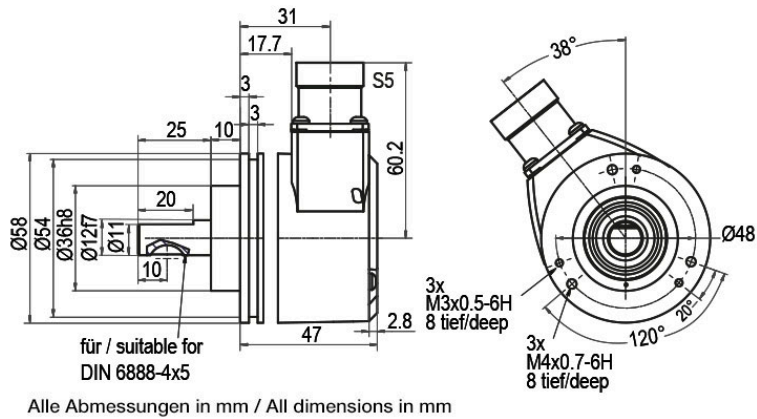
ABN compl. pos.

S4 axial, 12-polos, Conector conectado conductivamente con la carcasa del encoder

•

Asignación de las conexiones		
	S4	S4
	12-polos	12-polos
Circuito	N35	M35
GND	10	10
(+) Vcc	12	12
A	5	5
B	8	8
N	3	3
-	-	-
A compl.	-	6
B compl.	-	1
N compl.	-	4
n. c.	1, 2, 4, 6, 7, 9, 11	2, 7, 9, 11
Malla	-	-

Conector (M23) S5, radial, 12-polos



Descripción

ABN compl. pos.

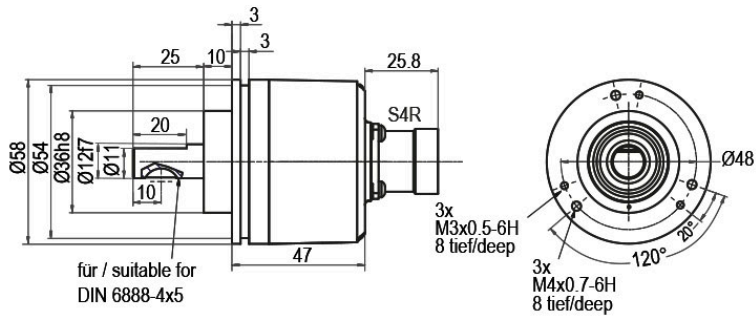
S5 radial, 12-polos, Conector conectado conductivamente con la carcasa del encoder

•

Asignación de las conexiones

	S5	S5
	12-polos	12-polos
Circuito	N35	M35
GND	10	10
(+) Vcc	12	12
A	5	5
B	8	8
N	3	3
-	-	-
A compl.	-	6
B compl.	-	1
N compl.	-	4
n. c.	1, 2, 4, 6, 7, 9, 11	2, 7, 9, 11
Malla	-	-

Conector (M23) S4R, axial, 12-polos (dextrógiro)



Alle Abmessungen in mm / All dimensions in mm

Descripción

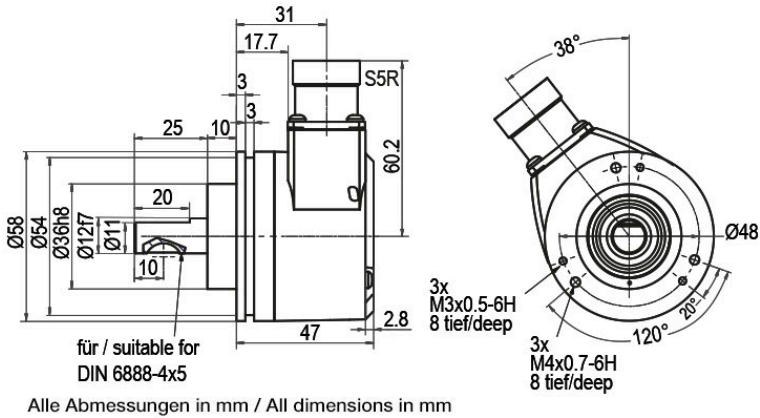
ABN compl. pos.

S4R axial, 12-polos, Conector conectado conductivamente con la carcasa del encoder

•

Asignación de las conexiones		
	S4R	S4R
	12-polos	12-polos
Circuito	N35	M35
GND	10	10
(+) Vcc	12	12
A	5	5
B	8	8
N	3	3
-	-	-
A compl.	-	6
B compl.	-	1
N compl.	-	4
n. c.	1, 2, 4, 6, 7, 9, 11	2, 7, 9, 11
Malla	-	-

Conector (M23) S5R, radial, 12-polos (dextrógiro)



Descripción

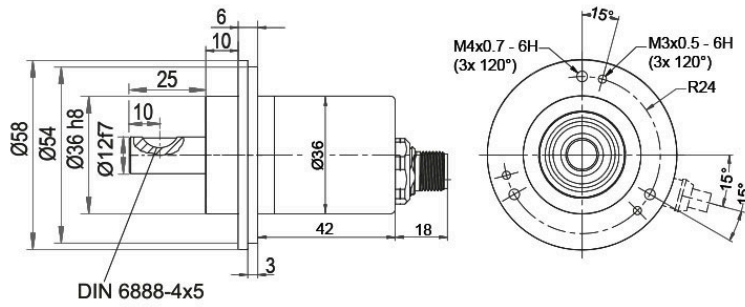
ABN compl. pos.

S5R radial, 12-polos, Conector conectado conductivamente con la carcasa del encoder

•

Asignación de las conexiones		
	S5R	S5R
	12-polos	12-polos
Circuito	N35	M35
GND	10	10
(+) Vcc	12	12
A	5	5
B	8	8
N	3	3
-	-	-
A compl.	-	6
B compl.	-	1
N compl.	-	4
n. c.	1, 2, 4, 6, 7, 9, 11	2, 7, 9, 11
Malla	-	-

Conector del sensor (M12x1) SB, axial, 5-, 8-polos



Alle Abmessungen in mm / All dimensions in mm

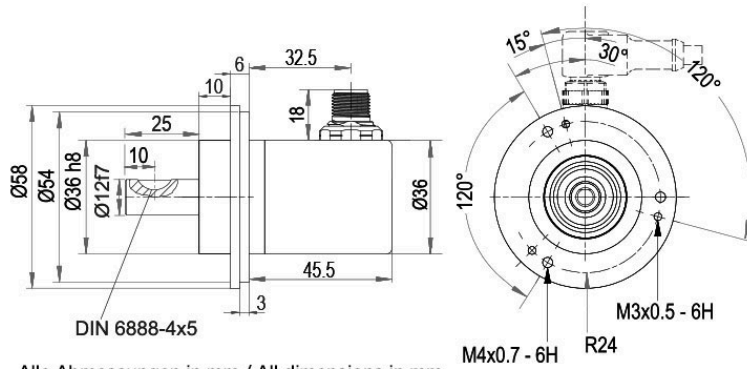
Descripción

ABN compl. pos.

SB5	axial, 5-polos, Conector conectado conductivamente con la carcasa del encoder	-
SB8	axial, 8-polos, Conector conectado conductivamente con la carcasa del encoder	•

Asignación de las conexiones		
	SB5	SB8
	5-polos	8-polos
Circuito	N35	M35
GND	3	1
(+) Vcc	1	2
A	4	3
B	2	4
N	5	5
-	-	-
A compl.	-	6
B compl.	-	7
N compl.	-	8
n. c.	-	-
Malla	-	-

Conector del sensor (M12x1) SC, radial, 5-, 8-polos



Alle Abmessungen in mm / All dimensions in mm

Descripción

ABN compl. pos.

SC5	radial, 5-polos, Conector conectado conductivamente con la carcasa del encoder	-
SC8	radial, 8-polos, Conector conectado conductivamente con la carcasa del encoder	•

Asignación de las conexiones		
	SC5	SC8
	5-polos	8-polos
Circuito	N35	M35
GND	3	1
(+) Vcc	1	2
A	4	3
B	2	4
N	5	5
-	-	-
A compl.	-	6
B compl.	-	7
N compl.	-	8
n. c.	-	-
Malla	-	-

Opciones**Encoder de marcha especialmente suave****Código de pedido**

El encoder WDGI 58D también está disponible como codificador de marcha especialmente suave. Al hacerlo se modifica el momento de arranque a 0,5 Ncm y el tipo de protección de la entrada del eje a IP50. **AAC**

Temperatura baja**Código de pedido**

El encoder WDGI 58D con la conmutación de salida M35, N35 también está disponible con el rango de temperatura ampliado -40 °C hasta +85 °C (medido en la brida). **ACA**

Membrana de compensación de presión**Código de pedido**

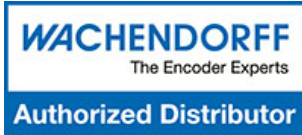
De forma opcional, el encoder WDGI 58D también está disponible con una membrana de compensación de la presión. Esto evita que con niveles de humedad elevados el agua pueda penetrar en la carcasa del encoder. **ACR**
Se mantienen la clase de protección hasta IP67, el rango de temperatura y la resistencia a la niebla salina. Resistente a los productos químicos y a los disolventes de acuerdo con DIN EN ISO2812-1

Longitud de cable**Código de pedido**

El encoder WDGI 58D también está disponible con cable de más de 2 m de longitud. La longitud máx. del cable depende de la tensión de operación y de la frecuencia; véase <https://www.wachendorff-automation.es/download-especificaciones-tecnicas-generales/>
Cuando realice el pedido complemente el número de pedido con un número de 3 cifras que indica la longitud en decímetros. **XXX = decímetros**
Ejemplo: Longitud de cable 5 m = 050

Ej. n.º de pedido	Tipo					Su encoder	
WDGI 58D	WDGI 58D					WDGI 58D	
Diámetro del eje							
12	12						
Número de impulsos PPR:							
16384	1-16384 Otros números de impulso a petición						
Secuencia de impulsos:							
ABN	ABN						
Circuito de salida							
M35	Resolución PPR	Tensión de operación Vcc	Circuito de salida	-	Clave de pedido		
	1-16384	4,75 - 30	HTL (TTL a 5 Vcc)	-	N35		
		4,75 - 30	HTL, complementaria (TTL/RS422 comp. a 5 Vcc)	-	M35		
Conexión eléctrica							
L2	Descripción			ABN compl. pos.	Clave de pedido		
	Cable: longitud (2 m estándar, WDG 58T: 1 m)						
	axial, Malla conectada conductivamente con la carcasa del encoder			•	L2		
	radial, Malla conectada conductivamente con la carcasa del encoder			•	L3		
	radial, Malla abierta (IP40)			•	K1		
	Conector: (Conector conectado conductivamente con la carcasa del encoder)						
	Conector, M16x0,75, 5-polos, axial			-	SI5		
	Conector, M16x0,75, 5-polos, radial			-	SH5		
	Conector, M16x0,75, 6-polos, axial			-	SI6		
	Conector, M16x0,75, 6-polos, radial			-	SH6		
	Conector, M16x0,75, 8-polos, axial			•	SI8		
	Conector, M16x0,75, 8-polos, radial			•	SH8		
	Conector, M16x0,75, 12-polos, axial			•	SI12		
	Conector, M16x0,75, 12-polos, radial			•	SH12		
	Conector, M16x0,75, 7-polos, axial			-	S2		
	Conector, M16x0,75, 7-polos, radial			-	S3		
	Conector, M23, 12-polos, axial			•	S4		
	Conector, M23, 12-polos, radial			•	S5		
	Conector, dextrógiro, M23, 12-polos, axial			•	S4R		
	Conector, dextrógiro, M23, 12-polos, radial			•	S5R		
	Conector del sensor, M12x1, 5-polos, axial			-	SB5		
	Conector del sensor, M12x1, 5-polos, radial			-	SC5		
	Conector del sensor, M12x1, 8-polos, axial			•	SB8		
	Conector del sensor, M12x1, 8-polos, radial			•	SC8		
	Opciones						
		Descripción			Clave de pedido		
		Encoder de marcha especialmente suave			AAC		
Temperatura baja			ACA				
Membrana de compensación de presión			ACR				
No se ha seleccionado ninguna opción			Vacío				
Longitud de cable			XXX = decímetros				

Ej. n.º de pedido=	WDGI 58D	12	16384	ABN	M35	L2			WDGI 58D						Su encoder
---------------------------	----------	----	-------	-----	-----	----	--	--	----------	--	--	--	--	--	-------------------



For further information please contact our local distributor.
Here you find a list of our distributors worldwide.
<https://www.wachendorff-automation.es/contacto/wachendorff-world-wide/>

WACHENDORFF

Wachendorff Automation GmbH & Co. KG
Industriestrasse 7 • 65366 Geisenheim
Germany

Teléfono: +49 67 22 / 99 65 25
E-Mail: wdg@wachendorff.de
www.wachendorff-automation.de

