



# Ficha técnica en línea

## Encoder WDG 50B

[www.wachendorff-automation.es/wdg50b](http://www.wachendorff-automation.es/wdg50b)

### Wachendorff Automation

#### ... Sistemas y encoders

- Sistemas completos
- Encoder industriales robustos para su caso particular de aplicación
- Programa estándar y versiones de los clientes
- Cargas máximas permitidas
- Producción exprés 48 horas
- Fabricación en Alemania
- Red de distribución en todo el mundo

# Encoder WDG 50B



Illustration similar

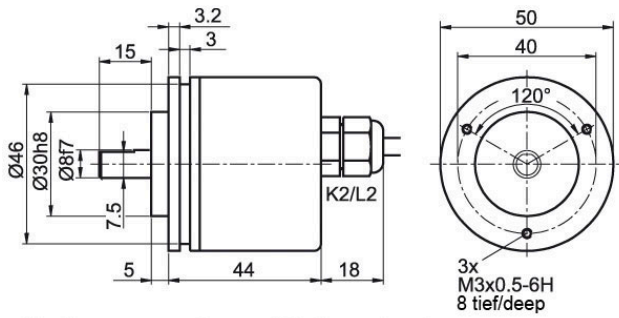
- Encoder económico con gran carga mecánica
- Clase de protección: IP67, en la entrada del eje IP65
- Opcional: -40 °C a +80 °C

[www.wachendorff-automation.es/wdg50b](http://www.wachendorff-automation.es/wdg50b)

Resolución	
Número de impulsos PPR	a 2500 PPR
Datos mecánicos	
Tipo de brida	Brida de sujeción
Material de la brida	Aluminio
Material de la carcasa	Aluminio, con recubrimiento
Diámetro de la brida	Ø 50 mm
Tensor excéntrico	Circunferencia primitiva 61 mm (Accesorio SP-3-00)
Eje(s)	
Material del eje	Acero inoxidable
Momento de arranque	aprox. 0,3 Ncm a temp. ambiente
Diámetro del eje	Ø 8 mm
Longitud del eje	L: 15 mm
Permitida carga de los eje, radial	120 N
Permitida carga de los eje, axial	70 N
Cojinete	
Tipo de cojinete	2 rodamientos de bolas de precisión
Vida útil	2 x 10'8 rev. al 100 % de la carga del rodamiento 3 x 10'9 rev. al 40 % de la carga del rodamiento 2 x 10'10 rev. al 20 % de la carga del rodamiento
Veloc. máx. de rotación	12000 rpm
Datos de referencia para la seguridad funcional	
MTTF <sub>d</sub>	200 a
Duración de uso (TM)	25 a
Vida útil del rodamiento (L10h)	2 x 10'10 rev. al 20 % de la carga del rodamiento y 12000 rpm
Grado de cobertura del diagnóstico (DC)	0 %
Datos eléctricos	
Tensión de operación / consumo propio de corriente	4,75 Vcc hasta 5,5 Vcc: typ. 70 mA
Principio de funcionamiento	óptico
Conmutación de operación de salida	TTL, RS422 compatible, complementaria
Frecuencia de impulso	TTL hasta 2500 ppr: máx. 200 kHz

Canales	AB ABN y señales complementarias
Carga	máx. 40 mA / canal
Protección de conexión	no
Precisión	
Desplazamiento de fase	90° ± máx. 7,5 % de una duración de período
Relación impulso / pausa	50 % ± máx. 7 %
Datos medioambientales	
ESD (DIN EN 61000-4-2):	8 kV
Burst (DIN EN 61000-4-4):	2 kV
includes EMC:	DIN EN 61000-6-2 DIN EN 61000-6-3
Vibración: (DIN EN 60068-2-6)	50 m/s <sup>2</sup> (10 Hz - 2000 Hz)
Shock: (DIN EN 60068-2-27)	1000 m/s <sup>2</sup> (6 ms)
Electrical Safety:	according DIN VDE 0160
Información arancelaria aduanera	
Número de arancel aduanero:	90318020
País de origen:	Alemania
Datos generales	
Peso	aprox. 160 g
Conexión	Salida de cable o conector
Clase de protección (EN 60529)	Carcasa: IP65, IP67; en el eje: IP65
Temperatura de trabajo	-20 °C a +80 °C
Temperatura de almacenamiento	-30 °C a +80 °C
Más información	
Datos técnicos generales y avisos de seguridad <a href="http://www.wachendorff-automation.es/dtg">http://www.wachendorff-automation.es/dtg</a>	
Accesorios adecuados <a href="http://www.wachendorff-automation.es/acc">http://www.wachendorff-automation.es/acc</a>	

**Conexión de cable K2, L2 con 2 m de cable**

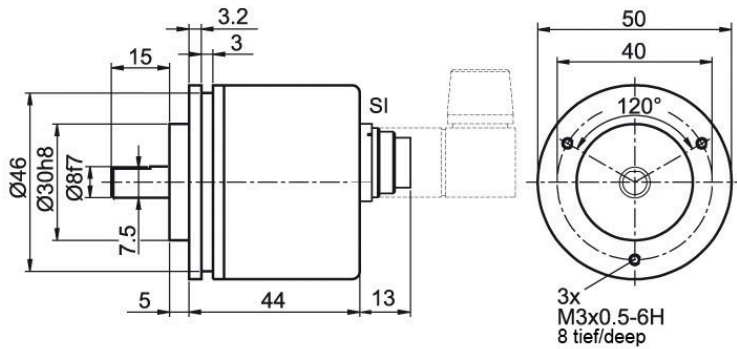


Alle Abmessungen in mm / All dimensions in mm

Descripción	ABN compl. pos.
<b>K2</b> axial, Malla abierta	•
<b>L2</b> axial, Malla conectada conductivamente con la carcasa del encoder	•

Asignación de las conexiones		
	K2, L2	K2, L2
<b>Circuito</b>	H05	R05
<b>GND</b>	WH	WH
<b>(+) Vcc</b>	BN	BN
<b>A</b>	GN	GN
<b>B</b>	YE	YE
<b>N</b>	GY	GY
-	-	-
<b>A compl.</b>	-	RD
<b>B compl.</b>	-	BK, (BU a ACA)
<b>N compl.</b>	-	VT
<b>Malla</b>	cordón	cordón

**Conector (M16x0,75) SI, 5-, 6-, 8-, 12-polos**

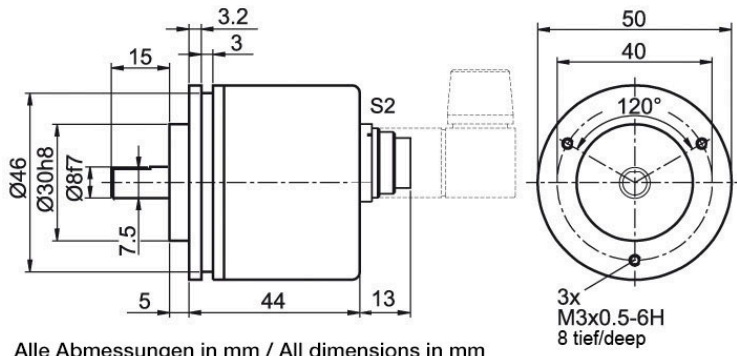


Alle Abmessungen in mm / All dimensions in mm

Descripción	ABN compl. pos.
<b>SI5</b> axial, 5-polos, Conector conectado conductivamente con la carcasa del encoder	-
<b>SI6</b> axial, 6-polos, Conector conectado conductivamente con la carcasa del encoder	-
<b>SI8</b> axial, 8-polos, Conector conectado conductivamente con la carcasa del encoder	•
<b>SI12</b> axial, 12-polos, Conector conectado conductivamente con la carcasa del encoder	•

Asignación de las conexiones				
	SI5	SI6	SI8	SI12
	5-polos	6-polos	8-polos	12-polos
<b>Circuito</b>	H05	H05	R05	R05
<b>GND</b>	1	6	1	K, L
<b>(+) Vcc</b>	2	1	2	M, B
<b>A</b>	3	2	3	E
<b>B</b>	4	4	4	H
<b>N</b>	5	3	5	C
-	-	-	-	-
<b>A compl.</b>	-	-	6	F
<b>B compl.</b>	-	-	7	A
<b>N compl.</b>	-	-	8	D
<b>n. c.</b>	-	5	-	G, J
<b>Malla</b>	-	-	-	-

**Conector (M16x0,75) S2, 7-polos**



Alle Abmessungen in mm / All dimensions in mm

**Descripción**

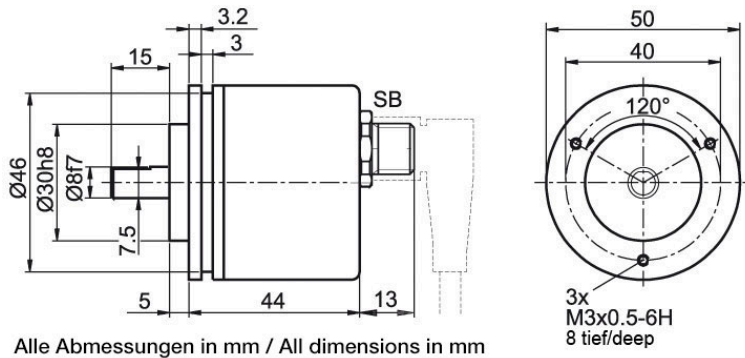
**ABN compl. pos.**

**S2** axial, 7-polos, Conector conectado conductivamente con la carcasa del encoder

-

Asignación de las conexiones	
	<b>S2</b>
	<b>7-polos</b>
<b>Circuito</b>	H05
<b>GND</b>	1
<b>(+) Vcc</b>	2
<b>A</b>	3
<b>B</b>	4
<b>N</b>	5
<b>-</b>	-
<b>A compl.</b>	-
<b>B compl.</b>	-
<b>N compl.</b>	-
<b>n. c.</b>	6, 7
<b>Malla</b>	-

**Conector del sensor (M12x1) SB, 4-, 5-, 8-, 12-polos**



Alle Abmessungen in mm / All dimensions in mm

Descripción	ABN compl. pos.
<b>SB4</b> axial, 4-polos, Conector conectado conductivamente con la carcasa del encoder	-
<b>SB5</b> axial, 5-polos, Conector conectado conductivamente con la carcasa del encoder	-
<b>SB8</b> axial, 8-polos, Conector conectado conductivamente con la carcasa del encoder	•
<b>SB12</b> axial, 12-polos, Conector conectado conductivamente con la carcasa del encoder	•

Asignación de las conexiones				
	<b>SB4</b>	<b>SB5</b>	<b>SB8</b>	<b>SB12</b>
	<b>4-polos</b>	<b>5-polos</b>	<b>8-polos</b>	<b>12-polos</b>
<b>Circuito</b>	H05	H05	R05	R05
<b>GND</b>	3	3	1	3
<b>(+) Vcc</b>	1	1	2	1
<b>A</b>	2	4	3	4
<b>B</b>	4	2	4	6
<b>N</b>	-	5	5	8
<b>-</b>	-	-	-	-
<b>A compl.</b>	-	-	6	9
<b>B compl.</b>	-	-	7	7
<b>N compl.</b>	-	-	8	10
<b>n. c.</b>	-	-	-	2, 5, 11, 12
<b>Malla</b>	-	-	-	-

**Opciones****Encoder de marcha especialmente suave****Código de pedido**

El encoder WDG 50B también está disponible como codificador de marcha especialmente suave. Al hacerlo se modifica el momento de arranque a 0,25 Ncm y el tipo de protección de la entrada del eje a IP50.

**AAC****Temperatura baja****Código de pedido**

El encoder WDG 50B con la conmutación de salida H24, R24 también está disponible con el rango de temperatura ampliado -40 °C hasta +80 °C (medido en la brida).

**ACA****Longitud de cable****Código de pedido**

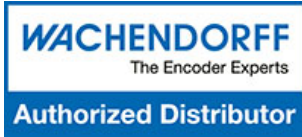
El encoder WDG 50B también está disponible con cable de más de 2 m de longitud. La longitud máx. del cable depende de la tensión de operación y de la frecuencia; véase <https://www.wachendorff-automation.es/download-especificaciones-tecnicas-generales/> Cuando realice el pedido complemente el número de pedido con un número de 3 cifras que indica la longitud en decímetros.

**XXX = decímetros**

Ejemplo: Longitud de cable 5 m = 050

Ej. n.º de pedido	Tipo				Su encoder
WDG 50B	WDG 50B				WDG 50B
<b>Número de impulsos PPR:</b>					
2048	4, 10, 20, 25, 28, 30, 36, 40, 50, 60, 90, 100, 128, 150, 200, 250, 314, 360, 400, 500, 600, 720, 1000, 1024, 1080, 1250, 1500, 1800, 2000, 2048, 2500 Otros números de impulso a petición				
<b>Secuencia de impulsos:</b>					
ABN	AB, ABN bis 2048 I/U				
<b>Circuito de salida</b>					
R05	<b>Resolución PPR</b>	<b>Tensión de operación Vcc</b>	<b>Circuito de salida</b>	-	<b>Clave de pedido</b>
	hasta 2500	4,75 - 5,5	TTL	-	H05
		4,75 - 5,5	TTL, RS422 compatible, complementaria	-	R05
<b>Conexión eléctrica</b>					
K2	<b>Descripción</b>			<b>ABN compl. pos.</b>	<b>Clave de pedido</b>
	<b>Cable: longitud (2 m estándar, WDG 58T: 1 m)</b>				
	axial, Malla abierta			•	K2
	axial, Malla conectada conductivamente con la carcasa del encoder			•	L2
	<b>Conector: (Conector conectado conductivamente con la carcasa del encoder)</b>				
	Conector, M16x0,75, 5-polos, axial			-	SI5
	Conector, M16x0,75, 6-polos, axial			-	SI6
	Conector, M16x0,75, 8-polos, axial			•	SI8
	Conector, M16x0,75, 12-polos, axial			•	SI12
	Conector, M16x0,75, 7-polos, axial			-	S2
	Conector del sensor, M12x1, 4-polos, axial			-	SB4
	Conector del sensor, M12x1, 5-polos, axial			-	SB5
	Conector del sensor, M12x1, 8-polos, axial			•	SB8
Conector del sensor, M12x1, 12-polos, axial			•	SB12	
<b>Opciones</b>					
<b>Descripción</b>			<b>Clave de pedido</b>		
Encoder de marcha especialmente suave			AAC		
Temperatura baja			ACA		
No se ha seleccionado ninguna opción			Vacío		
Longitud de cable			XXX = decímetros		

<b>Ej. n.º de pedido=</b>	WDG 50B	2048	ABN	R05	K2		WDG 50B				<b>Su encoder</b>
---------------------------	---------	------	-----	-----	----	--	---------	--	--	--	-------------------



For further information please contact our local distributor.  
Here you find a list of our distributors worldwide.  
<https://www.wachendorff-automation.es/contacto/wachendorff-world-wide/>

# WACHENDORFF

Wachendorff Automation GmbH & Co. KG  
Industriestrasse 7 • 65366 Geisenheim  
Germany

Teléfono: +49 67 22 / 99 65 25  
E-Mail: [wdg@wachendorff.de](mailto:wdg@wachendorff.de)  
[www.wachendorff-automation.de](http://www.wachendorff-automation.de)

