



Ficha técnica en línea

Encoder WDG 58T

www.wachendorff-automation.es/wdg58t

Wachendorff Automation

... Sistemas y encoders

- Sistemas completos
- Encoder industriales robustos para su caso particular de aplicación
- Programa estándar y versiones de los clientes
- Cargas máximas permitidas
- Producción exprés 48 horas
- Fabricación en Alemania
- Red de distribución en todo el mundo

Encoder WDG 58T - Directamente desde almacén

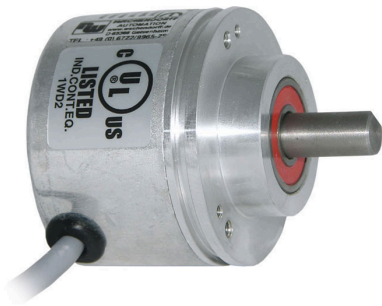


Illustration similar

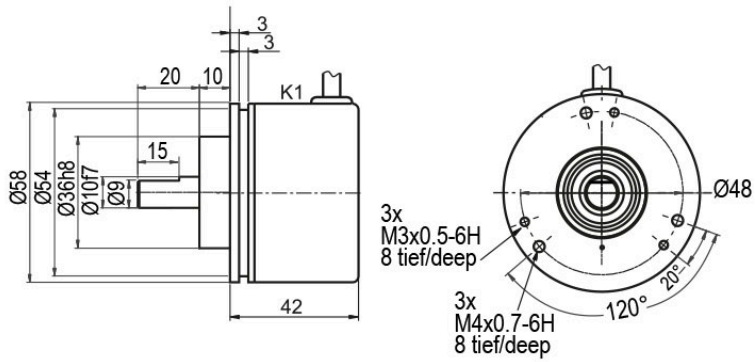


- Robusto encoder industrial estándar
- De uso universal
- Clase de protección: IP40, en la entrada del eje IP54
- Alto grado de seguridad mecánica

www.wachendorff-automation.es/wdg58t

Resolución	
Número de impulsos PPR	360 PPR, 500 PPR, 1024 PPR
Datos mecánicos	
Tipo de brida	Brida de sujeción
Material de la brida	Aluminio
Material de la carcasa	Aluminio
Diámetro de la brida	Ø 58 mm
Tensor excéntrico	Circunferencia primitiva 69 mm (Accesorio SP-3-00)
Eje(s)	
Material del eje	Acero inoxidable
Momento de arranque	aprox. 1 Ncm a temp. ambiente
Diámetro del eje	Ø 10 mm
Longitud del eje	L: 20 mm
Permitida carga de los eje, radial	220 N
Permitida carga de los eje, axial	120 N
Cojinete	
Tipo de cojinete	2 rodamientos de bolas de precisión
Vida útil	1 x 10 ⁹ rev. al 100 % de la carga del rodamiento 1 x 10 ¹⁰ rev. al 40 % de la carga del rodamiento 1 x 10 ¹¹ rev. al 20 % de la carga del rodamiento
Veloc. máx. de rotación	8000 rpm
Datos de referencia para la seguridad funcional	
MTTF _d	200 a
Duración de uso (TM)	25 a
Vida útil del rodamiento (L10h)	1 x 10 ¹¹ rev. al 20 % de la carga del rodamiento y 8000 rpm
Grado de cobertura del diagnóstico (DC)	0 %
Datos eléctricos	
Tensión de operación / consumo propio de corriente	5 Vcc hasta 30 Vcc: typ. 70 mA
Principio de funcionamiento	óptico
Conmutación de operación de salida	HTL HTL, complementaria
Frecuencia de impulso	hasta 1024 ppr: máx. 150 kHz

Canales	ABN y señales complementarias
Carga	máx. 40 mA / canal
Protección de conexión	sólo protección inversión polaridad
Precisión	
Desplazamiento de fase	90° ± máx. 7,5 % de una duración de período
Relación impulso / pausa	50 % ± máx. 7 %
Datos medioambientales	
ESD (DIN EN 61000-4-2):	8 kV
Burst (DIN EN 61000-4-4):	2 kV
includes EMC:	DIN EN 61000-6-2 DIN EN 61000-6-3
Vibración: (DIN EN 60068-2-6)	50 m/s ² (10 Hz - 2000 Hz)
Shock: (DIN EN 60068-2-27)	1000 m/s ² (6 ms)
Electrical Safety:	according DIN VDE 0160
Información arancelaria aduanera	
Número de arancel aduanero:	90318020
País de origen:	Alemania
Datos generales	
Peso	aprox. 250 g
Conexión	Salida de cable radial, 1 m, malla abierta (Código de pedido: K1)
Clase de protección (EN 60529)	IP40, en la entrada del eje IP54
Temperatura de trabajo	-10 °C a +70 °C
Temperatura de almacenamiento	-30 °C a +80 °C
Más información	
Datos técnicos generales y avisos de seguridad http://www.wachendorff-automation.es/dtg	
Accesorios adecuados http://www.wachendorff-automation.es/acc	

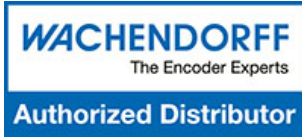
Conexión de cable K1 (IP40) con 1 m de cable

Descripción
ABN compl. pos.
K1 radial, Malla abierta (IP40)

•

Asignación de las conexiones	
	K1
Circuito	R30
GND	WH
(+) Vcc	BN
A	GN
B	YE
N	GY
-	-
A compl.	RD
B compl.	PK
N compl.	BU
Malla	cordón

Ej. n.º de pedido	Tipo					Su encoder
WDG 58T	WDG 58T					WDG 58T
Número de impulsos PPR:						
500	360, 500, 1024 Otros números de impulso a petición					
Secuencia de impulsos:						
ABN	ABN					
Circuito de salida						
R30	Resolución PPR	Tensión de operación Vcc	Circuito de salida	-	Clave de pedido	
	360, 500, 1024	5 - 30	HTL, complementaria (TTL/RS422 comp. a 5 Vcc)	-	R30	
Conexión eléctrica						
K1	Descripción			ABN compl. pos.	Clave de pedido	
	Cable: longitud (2 m estándar, WDG 58T: 1 m) radial, Malla abierta (IP40)			•	K1	

Ej. n.º de pedido=	WDG 58T	500	ABN	R30	K1		WDG 58T					Su encoder
---------------------------	---------	-----	-----	-----	----	--	---------	--	--	--	--	-------------------



For further information please contact our local distributor.
Here you find a list of our distributors worldwide.
<https://www.wachendorff-automation.es/contacto/wachendorff-world-wide/>

WACHENDORFF

Wachendorff Automation GmbH & Co. KG
Industriestrasse 7 • 65366 Geisenheim
Germany

Teléfono: +49 67 22 / 99 65 25
E-Mail: wdg@wachendorff.de
www.wachendorff-automation.de

