



# Ficha técnica en línea

## Encoder WDG N 36A

[www.wachendorff-automation.es/wdgn36a](http://www.wachendorff-automation.es/wdgn36a)

### Wachendorff Automation

#### ... Sistemas y encoders

- Sistemas completos
- Encoder industriales robustos para su caso particular de aplicación
- Programa estándar y versiones de los clientes
- Cargas máximas permitidas
- Producción exprés 48 horas
- Fabricación en Alemania
- Red de distribución en todo el mundo

# Encoder WDG 36A configurable vía Smartphone (NFC)



Illustration similar



Wachendorff Apps WDG 36A

- Gracias a la electrónica de alta calidad, cualquier número de impulsos hasta 16384 configurable vía NFC
- HTL/TTL configurable vía NFC
- Clase de protección IP67, en la entrada del eje IP65
- Alta frecuencia de salida hasta 1 MHz
- Protección contra polaridad inversa y protección contra cortocircuitos a 4,75 VDC hasta 32 VDC

[www.wachendorff-automation.es/wdgn36a](http://www.wachendorff-automation.es/wdgn36a)

## Configurable vía NFC

Resolución	
Número de impulsos PPR	1 PPR a 16384 PPR configurable
Datos mecánicos	
Tipo de brida	Servobrida
Material de la brida	Aluminio
Material de la carcasa	Acero inoxidable, NFC cover: Thermoplastic polyamide
Diámetro de la brida	Ø 36 mm
Tensor excéntrico	Circunferencia primitiva 48 mm (Accesorio SP-3-00)
Eje(s)	
Material del eje	Acero inoxidable
Momento de arranque	aprox. 0,3 Ncm a temp. ambiente
Diámetro del eje	Ø 6 mm
Longitud del eje	L: 11,5 mm
Permitida carga de los eje, radial	80 N
Permitida carga de los eje, axial	50 N
Diámetro del eje	Ø 6,35 mm [Ø 1/4"] Order No: 2Z
Longitud del eje	L: 11,5 mm
Permitida carga de los eje, radial	80 N
Permitida carga de los eje, axial	50 N
Diámetro del eje	Ø 8 mm
Longitud del eje	L: 18 mm
Permitida carga de los eje, radial	50 N
Permitida carga de los eje, axial	50 N
Cojinete	
Tipo de cojinete	2 rodamientos de bolas de precisión
Vida útil	1,4 x 10 <sup>8</sup> rev. al 100 % de la carga del rodamiento 2 x 10 <sup>9</sup> rev. al 40 % de la carga del rodamiento 1,7 x 10 <sup>10</sup> rev. al 20 % de la carga del rodamiento
Veloc. máx. de rotación	12000 rpm
Datos de referencia para la seguridad funcional	
MTTF <sub>d</sub>	1200 a

Duración de uso (TM)	25 a
Vida útil del rodamiento (L10h)	1,7 x 10 <sup>10</sup> rev. al 20 % de la carga del rodamiento y 12000 rpm
Grado de cobertura del diagnóstico (DC)	0 %
Datos eléctricos	
Tensión de operación / consumo propio de corriente	4,75 Vcc hasta 32 Vcc: typ. 80 mA
Principio de funcionamiento	magnético
Conmutación de operación de salida	HTL HTL, complementaria TTL TTL, RS422 compatible, complementaria
Frecuencia de impulso	HTL hasta 16384 ppr: máx. 600 kHz TTL hasta 16384 ppr: máx. 1 MHz
Canales	BAS: ABN + señales invertidas ADV: CH1, CH2, CH3, CH4; + señales invertidas
Carga	máx. 40 mA / canal
Protección de conexión	protección de polaridad inversa y de cortocircuito
Nullimpuls setzen:	Setzen: SET = +UB für 2 s Deaktiviert: SET = GND
Precisión	
Desplazamiento de fase	90° ± máx. 8,5 % de una duración de período
Relación impulso / pausa	50 % ± máx. 7 %
Configurable vía NFC:	
BASIC: (BAS)	
Canales:	ABN y señales complementarias
HTL / TTL	de libre elección
Impulsos / revoluciones:	1 PPR a 16384 PPR de libre elección
Advanced (ADV):	
Canales:	4 canales configurables y señales complementarias (posibilidad de ABN)
HTL / TTL:	de libre elección
Impulsos / revoluciones:	1 PPR a 16384 PPR de libre elección
Número de impulsos para cada canal:	seleccionable individualmente
Fijar el impulso cero:	sí
Ancho de pulso y posición:	Anchura y posición ajustables

**Datos medioambientales**

<b>Noise immunity:</b>	
ESD (DIN EN 61000-4-2):	8 kV
EMC: (DIN EN 61000-4-3):	10 V/m
Burst (DIN EN 61000-4-4):	2 kV
High frequency fields (DIN EN 61000-4-6):	10 V
Surge (DIN EN 61000-4-5):	2 kV
<b>Radio interference:</b>	According DIN EN 55011
<b>NFC:</b>	
EMC:	According ETSI EN 301 489
RED:	According ETSI EN 300 330
<b>Electrical safety:</b>	DIN EN 61010-1 (VDE 0411-1) / IEC 61010-1 / UL 61010-1 / CSA C22.0 No 61010-1-12
Vibración: (DIN EN 60068-2-6)	300 m/s <sup>2</sup> (10 Hz up to 2000 Hz)
Shock: (DIN EN 60068-2-27)	1000 m/s <sup>2</sup> (6 ms)

**Información arancelaria aduanera**

Número de arancel aduanero:	90318020
País de origen:	Alemania

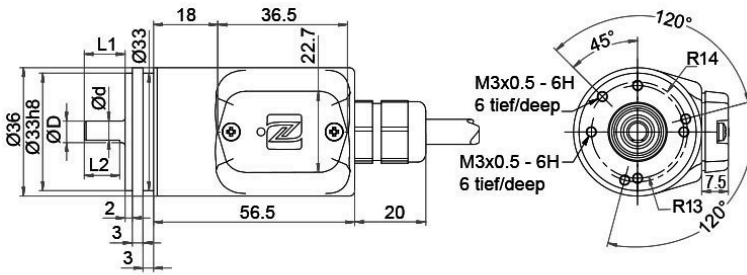
**Datos generales**

Peso	aprox. 130 g
Conexión	Salida de cable o conector
Clase de protección (EN 60529)	Carcasa: IP65, IP67; en el eje: IP65; salida de cable K1: IP40
Temperatura de trabajo	Salida de conector: -40 °C a +85 °C, salida de cable: -20 °C a +80 °C
Temperatura de almacenamiento	Salida de conector: -40 °C a +100 °C, salida de cable: -30 °C a +80 °C

**Más información**

Datos técnicos generales y avisos de seguridad	<a href="http://www.wachendorff-automation.es/dtg">http://www.wachendorff-automation.es/dtg</a>
Accesorios adecuados	<a href="http://www.wachendorff-automation.es/acc">http://www.wachendorff-automation.es/acc</a>

**Conexión de cable L2 axial con 2 m de cable (BAS)**



D = 6 f7	L1 = 11.5	d = 5.3	L2 = 10
D = 6.35 (1/4") f7	L1 = 11.5	d = 5.3	L2 = 10
D = 8 f7	L1 = 18	d = 7	L2 = 14

Alle Abmessungen in mm / All dimensions in mm

**Descripción**

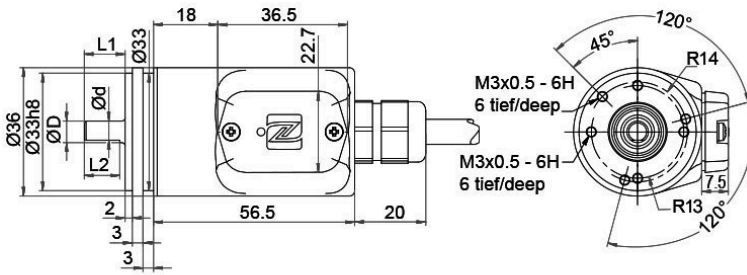
**ABN compl. pos.**

**L2** axial, Malla conectada conductivamente con la carcasa del encoder

•

Asignación de las conexiones	
	<b>L2</b>
<b>Circuito</b>	BAS
<b>GND</b>	WH
<b>(+) Vcc</b>	BN
<b>A</b>	GN
<b>B</b>	YE
<b>N</b>	GY
<b>A compl.</b>	RD
<b>B compl.</b>	BK
<b>N compl.</b>	VT
<b>Malla</b>	cordón

**Conexión de cable L2 axial con 2 m de cable (ADV)**



D = 6 f7	L1 = 11.5	d = 5.3	L2 = 10
D = 6.35 (1/4") f7	L1 = 11.5	d = 5.3	L2 = 10
D = 8 f7	L1 = 18	d = 7	L2 = 14

Alle Abmessungen in mm / All dimensions in mm

**Descripción**

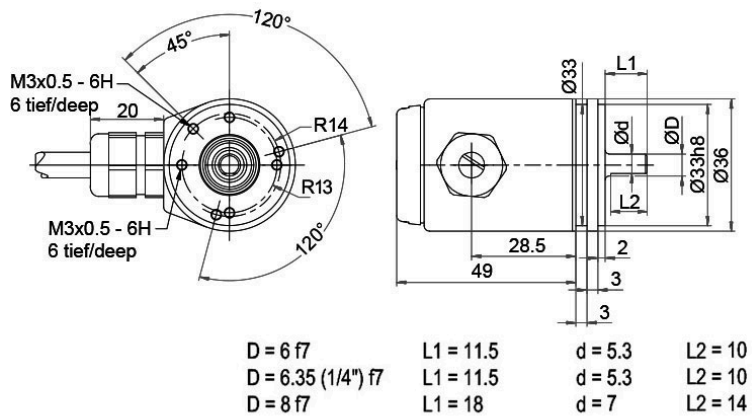
**ABN compl. pos.**

**L2** axial, Malla conectada conductivamente con la carcasa del encoder

•

Asignación de las conexiones	
	<b>L2</b>
<b>Circuito</b>	ADV
<b>GND</b>	WH
<b>(+) Vcc</b>	BN
<b>CH1</b>	GN
<b>CH2</b>	YE
<b>CH3</b>	GY
<b>CH4</b>	GYPK
<b>SET</b>	PK
<b>CH1 complet.</b>	RD
<b>CH2 complet.</b>	BK
<b>CH3 complet.</b>	VT
<b>CH4 complet.</b>	RDBU
<b>Malla</b>	cordón

**Conexión de cable L3 radial con 2 m de cable (BAS)**



Alle Abmessungen in mm / All dimensions in mm

**Descripción**

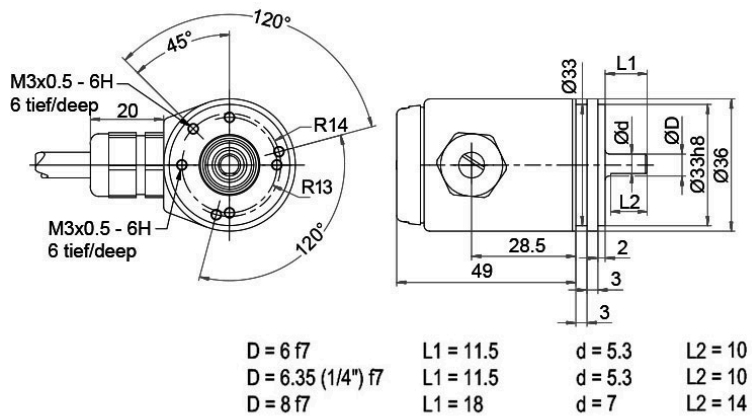
**ABN compl. pos.**

**L3** radial, Malla conectada conductivamente con la carcasa del encoder

•

Asignación de las conexiones	
	<b>L3</b>
<b>Circuito</b>	BAS
<b>GND</b>	WH
<b>(+) Vcc</b>	BN
<b>A</b>	GN
<b>B</b>	YE
<b>N</b>	GY
<b>A compl.</b>	RD
<b>B compl.</b>	BK
<b>N compl.</b>	VT
<b>Malla</b>	cordón

**Conexión de cable L3 radial con 2 m de cable (ADV)**



Alle Abmessungen in mm / All dimensions in mm

**Descripción**

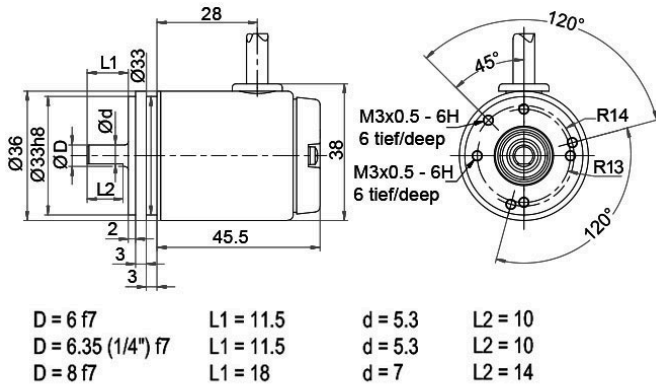
**ABN compl. pos.**

**L3** radial, Malla conectada conductivamente con la carcasa del encoder

•

Asignación de las conexiones	
	<b>L3</b>
<b>Circuito</b>	ADV
<b>GND</b>	WH
<b>(+) Vcc</b>	BN
<b>CH1</b>	GN
<b>CH2</b>	YE
<b>CH3</b>	GY
<b>CH4</b>	GYPK
<b>SET</b>	PK
<b>CH1 complet.</b>	RD
<b>CH2 complet.</b>	BK
<b>CH3 complet.</b>	VT
<b>CH4 complet.</b>	RDBU
<b>Malla</b>	cordón

**Conexión de cable K1 (IP40) radial con 2 m cable (BAS)**



Alle Abmessungen in mm / All dimensions in mm

**Descripción**

**ABN compl. pos.**

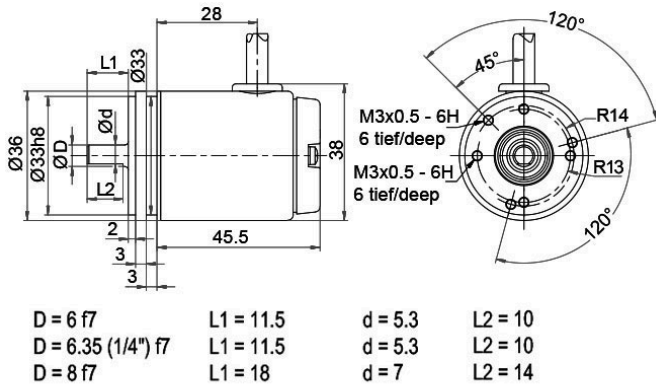
K1 radial, Malla abierta (IP40)

•

**Asignación de las conexiones**

	K1
Circuito	BAS
GND	WH
(+) Vcc	BN
A	GN
B	YE
N	GY
A compl.	RD
B compl.	BK
N compl.	VT
Malla	cordón

**Conexión de cable K1 (IP40) radial con 2 m cable (ADV)**



Alle Abmessungen in mm / All dimensions in mm

**Descripción**

**ABN compl. pos.**

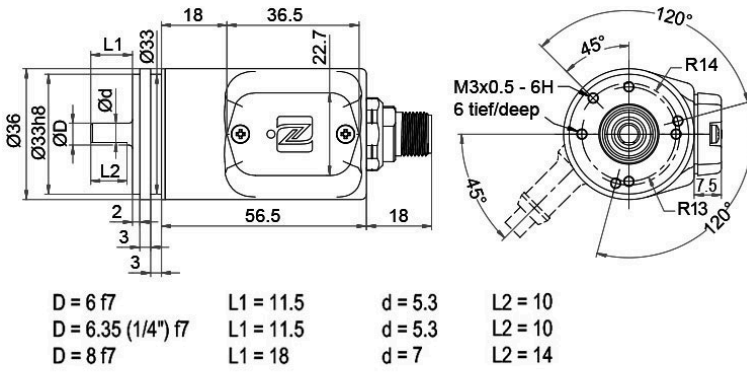
K1 radial, Malla abierta (IP40)

•

**Asignación de las conexiones**

	K1
Circuito	ADV
GND	WH
(+) Vcc	BN
CH1	GN
CH2	YE
CH3	GY
CH4	GYPK
SET	PK
CH1 compl.	RD
CH2 compl.	BK
CH3 compl.	VT
CH4 compl.	RDBU
Malla	cordón

**Conector del sensor (M12x1) SB axial, 8-polos (BAS)**



Alle Abmessungen in mm / All dimensions in mm

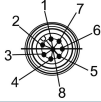
**Descripción**

**ABN compl. pos.**

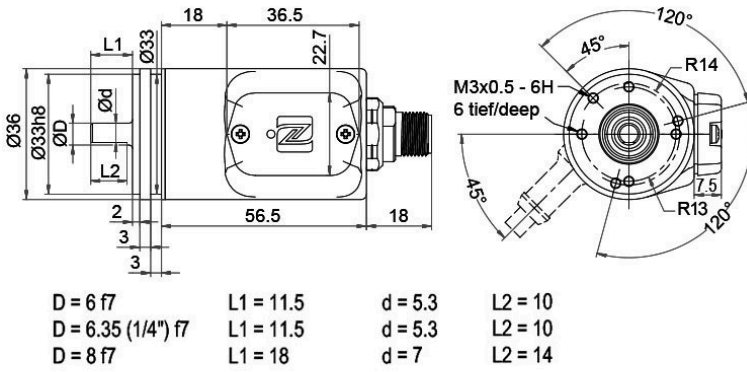
**SB8** axial, 8-polos, Conector conectado conductivamente con la carcasa del encoder

•

**Asignación de las conexiones**

<b>SB8</b>	
<b>8-polos</b>	
	
<b>Circuito</b>	BAS
<b>GND</b>	1
<b>(+) Vcc</b>	2
<b>A</b>	3
<b>B</b>	4
<b>N</b>	5
<b>A compl.</b>	6
<b>B compl.</b>	7
<b>N compl.</b>	8

**Conector del sensor (M12x1) SB axial, 12-polos (ADV)**



Alle Abmessungen in mm / All dimensions in mm

**Descripción**

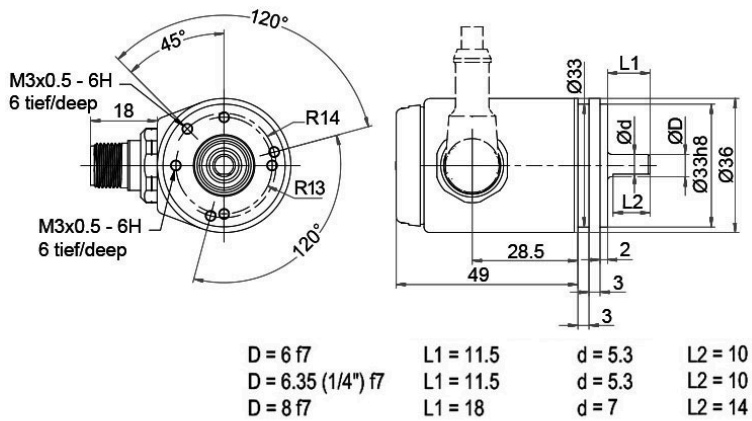
**ABN compl. pos.**

**SB12** axial, 12-polos, Conector conectado conductivamente con la carcasa del encoder

•

Asignación de las conexiones	
	<b>SB12</b>
	<b>12-polos</b>
<b>Circuito</b>	ADV
<b>GND</b>	3
<b>(+) Vcc</b>	1
<b>CH1</b>	4
<b>CH2</b>	6
<b>CH3</b>	8
<b>CH4</b>	11
<b>SET</b>	5
<b>CH1 complet.</b>	9
<b>CH2 complet.</b>	7
<b>CH3 complet.</b>	10
<b>CH4 complet.</b>	12
<b>n. c.</b>	2

**Conector del sensor (M12x1) SC radial, 8-polos (BAS)**



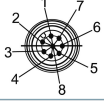
Alle Abmessungen in mm / All dimensions in mm

**Descripción**

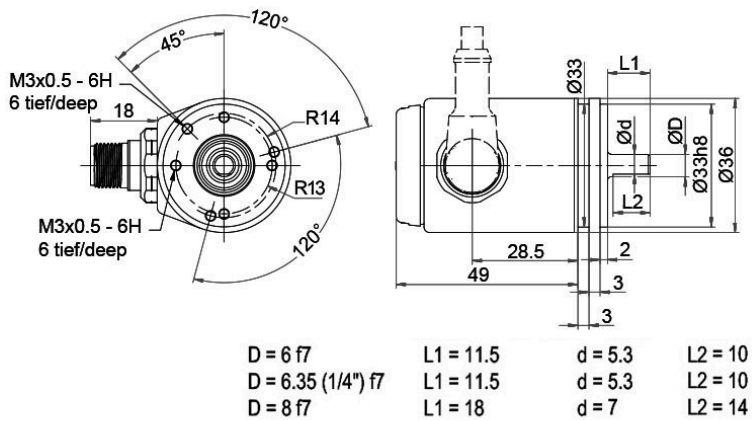
**ABN compl. pos.**

**SC8** radial, 8-polos, Conector conectado conductivamente con la carcasa del encoder

•

Asignación de las conexiones	
	<b>SC8</b>
	<b>8-polos</b>
	
<b>Circuito</b>	BAS
<b>GND</b>	1
<b>(+) Vcc</b>	2
<b>A</b>	3
<b>B</b>	4
<b>N</b>	5
<b>A compl.</b>	6
<b>B compl.</b>	7
<b>N compl.</b>	8

**Conector del sensor (M12x1) SC radial, 12-polos (ADV)**



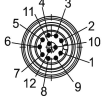
Alle Abmessungen in mm / All dimensions in mm

**Descripción**

**ABN compl. pos.**

**SC12** radial, 12-polos, Conector conectado conductivamente con la carcasa del encoder

•

Asignación de las conexiones	
	<b>SC12</b>
	<b>12-polos</b>
	
<b>Circuito</b>	ADV
<b>GND</b>	3
<b>(+) Vcc</b>	1
<b>CH1</b>	4
<b>CH2</b>	6
<b>CH3</b>	8
<b>CH4</b>	11
<b>SET</b>	5
<b>CH1 compl.</b>	9
<b>CH2 compl.</b>	7
<b>CH3 compl.</b>	10
<b>CH4 compl.</b>	12
<b>n. c.</b>	2

**Opciones****Encoder de marcha especialmente suave**

El encoder WDGN 36A también está disponible como codificador de marcha especialmente suave. Al hacerlo se modifica el momento de arranque a 0,25 Ncm y el tipo de protección de la entrada del eje a IP50.

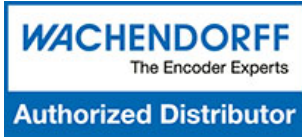
**Código de pedido****AAC****Longitud de cable**

El encoder WDGN 36A también está disponible con cable de más de 2 m de longitud. La longitud máx. del cable depende de la tensión de operación y de la frecuencia; véase <https://www.wachendorff-automation.es/download-especificaciones-tecnicas-generales/>  
Cuando realice el pedido complemente el número de pedido con un número de 3 cifras que indica la longitud en decímetros.  
Ejemplo: Longitud de cable 5 m = 050

**Código de pedido****XXX = decímetros**

Ej. n.º de pedido	Tipo					Su encoder
WDGN 36A	WDGN 36A					WDGN 36A
	<b>Diámetro del eje</b>					
06	06; 2Z; 08					
	<b>Número de impulsos PPR:</b>					
X	1-16384 configurable Otros números de impulso a petición					
	<b>Secuencia de impulsos:</b>					
X	X (BAS=ABN, ADV= CH1,CH2,CH3,CH4)					
	<b>Circuito de salida</b>					
BAS	<b>Resolución PPR</b>	<b>Tensión de operación Vcc</b>	<b>Circuito de salida</b>	-	<b>Clave de pedido</b>	
	configurable	4,75 - 32	configurable HTL, TTL (A,B,N + compl.)	-	BAS	
	1-16384	4,75 - 32	configurable HTL, TTL; 4 canales+inv.	-	ADV	
	<b>Conexión eléctrica</b>					
L2	<b>Descripción</b>			<b>ABN compl. pos.</b>	<b>Clave de pedido</b>	
	<b>Cable: longitud (2 m estándar, WDG 58T: 1 m)</b>					
	radial, Malla abierta (IP40)			•	K1	
	axial, Malla conectada conductivamente con la carcasa del encoder			•	L2	
	radial, Malla conectada conductivamente con la carcasa del encoder			•	L3	
	<b>Conector: (Conector conectado conductivamente con la carcasa del encoder)</b>					
	Conector del sensor, M12x1, 8-polos, axial			•	SB8	
	Conector del sensor, M12x1, 8-polos, radial			•	SC8	
	Conector del sensor, M12x1, 12-polos, axial			•	SB12	
Conector del sensor, M12x1, 12-polos, radial			•	SC12		
	<b>Opciones</b>					
	<b>Descripción</b>			<b>Clave de pedido</b>		
	Encoder de marcha especialmente suave			AAC		
	No se ha seleccionado ninguna opción			Vacío		
	Longitud de cable			XXX = decímetros		

<b>Ej. n.º de pedido=</b>	WDGN 36A	06	X	X	BAS	L2		WDGN 36A							<b>Su encoder</b>
---------------------------	----------	----	---	---	-----	----	--	----------	--	--	--	--	--	--	-------------------



For further information please contact our local distributor.  
Here you find a list of our distributors worldwide.  
<https://www.wachendorff-automation.es/contacto/wachendorff-world-wide/>

# WACHENDORFF

Wachendorff Automation GmbH & Co. KG  
Industriestrasse 7 • 65366 Geisenheim  
Germany

Teléfono: +49 67 22 / 99 65 25  
E-Mail: [wdg@wachendorff.de](mailto:wdg@wachendorff.de)  
[www.wachendorff-automation.de](http://www.wachendorff-automation.de)

