



Ficha técnica en línea

Encoder WDG N 36S

www.wachendorff-automation.es/wdgn36s

Wachendorff Automation

... Sistemas y encoders

- Sistemas completos
- Encoder industriales robustos para su caso particular de aplicación
- Programa estándar y versiones de los clientes
- Cargas máximas permitidas
- Producción exprés 48 horas
- Fabricación en Alemania
- Red de distribución en todo el mundo

Encoder WDG 36S configurable vía Smartphone (NFC)



Illustration similar



Wachendorff Apps WDG N

- Gracias a la electrónica de alta calidad, cualquier número de impulsos hasta 16384 configurable vía NFC
- HTL/TTL configurable vía NFC
- Clase de protección IP67, en la entrada del eje IP65
- Alta frecuencia de salida hasta 1 MHz
- Protección contra polaridad inversa y protección contra cortocircuitos a 4,75 VDC hasta 32 VDC

www.wachendorff-automation.es/wdgn36s

Configurable vía NFC

Resolución	
Número de impulsos PPR	1 PPR a 16384 PPR
Datos mecánicos	
Tipo de brida	Brida roscada
Par de apriete tuerca	máx. 8 Nm
Material de la brida	Aluminio, incl. tuerca M20 x 1,5
Material de la carcasa	Acero inoxidable, NFC cover: Thermoplastic polyamide
Diámetro de la brida	Ø 36 mm
Eje(s)	
Material del eje	Acero inoxidable
Momento de arranque	aprox. 0,3 Ncm a temp. ambiente
Diámetro del eje	Ø 6 mm
Longitud del eje	L: 13 mm
Permitida carga de los eje, radial	80 N
Permitida carga de los eje, axial	50 N
Cojinete	
Tipo de cojinete	2 rodamientos de bolas de precisión
Vida útil	1,4 x 10 ⁸ rev. al 100 % de la carga del rodamiento 2 x 10 ⁹ rev. al 40 % de la carga del rodamiento 1,7 x 10 ¹⁰ rev. al 20 % de la carga del rodamiento
Veloc. máx. de rotación	12000 rpm
Datos de referencia para la seguridad funcional	
MTTF _d	1200 a
Duración de uso (TM)	25 a
Vida útil del rodamiento (L10h)	1,7 x 10 ¹⁰ rev. al 20 % de la carga del rodamiento y 12000 rpm
Grado de cobertura del diagnóstico (DC)	0 %
Datos eléctricos	
Tensión de operación / consumo propio de corriente	4,75 Vcc hasta 32 Vcc: typ. 80 mA
Principio de funcionamiento	magnético
Comutación de salida	HTL HTL, complementaria TTL TTL, RS422 compatible, complementaria

Frecuencia de impulso	HTL hasta 16384 ppr: máx. 600 kHz TTL hasta 16384 ppr: máx. 1 MHz
Canales	BAS: ABN + señales invertidas ADV: CH1, CH2, CH3, CH4; + señales invertidas
Carga	máx. 40 mA / canal
Protección de conexión	protección de polaridad inversa y de cortocircuito
Nullimpuls setzen:	Setzen: SET = +UB für 2 s Deaktiviert: SET = GND
Precisión	
Desplazamiento de fase	90° ± máx. 8,5 % de una duración de período
Relación impulso / pausa	50 % ± máx. 7 %
Configurable vía NFC:	
BASIC: (BAS)	
Canales:	ABN y señales complementarias
HTL / TTL	de libre elección
Impulsos / revoluciones:	1 PPR a 16384 PPR de libre elección
Advanced (ADV):	
Canales:	4 canales configurables y señales complementarias (posibilidad de ABN)
HTL / TTL:	de libre elección
Impulsos / revoluciones:	1 PPR a 16384 PPR de libre elección
Número de impulsos para cada canal:	seleccionable individualmente
Fijar el impulso cero:	sí
Ancho de pulso y posición:	Anchura y posición ajustables
Datos medioambientales	
Noise immunity:	
ESD (DIN EN 61000-4-2):	8 kV
EMC: (DIN EN 61000-4-3):	10 V/m
Burst (DIN EN 61000-4-4):	2 kV
High frequency fields (DIN EN 61000-4-6):	10 V
Surge (DIN EN 61000-4-5):	2 kV
Radio interference:	According DIN EN 55011
NFC:	
EMC:	According ETSI EN 301 489

RED:	According ETSI EN 300 330
Electrical safety:	DIN EN 61010-1 (VDE 0411-1) / IEC 61010-1 / UL 61010-1 / CSA C22.0 No 61010-1-12
Vibración: (DIN EN 60068-2-6)	300 m/s ² (10 Hz up to 2000 Hz)
Shock: (DIN EN 60068-2-27)	1000 m/s ² (6 ms)

Información arancelaria aduanera

Número de arancel aduanero:	90318020
País de origen:	Alemania

Datos generales

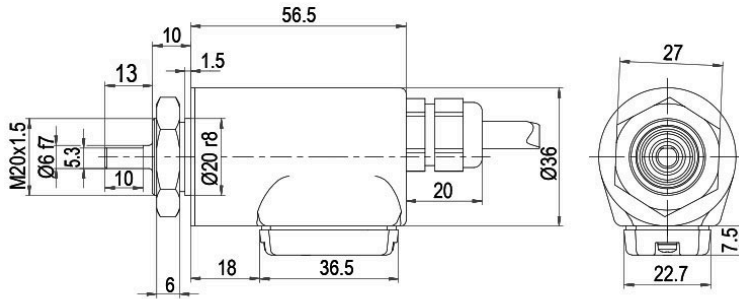
Peso	aprox. 130 g
Conexión	Salida de cable o conector
Clase de protección (EN 60529)	Carcasa: IP65, IP67; en el eje: IP65; salida de cable K1: IP40
Temperatura de trabajo	Salida de conector: -40 °C a +85 °C, salida de cable: -20 °C a +80 °C
Temperatura de almacenamiento	Salida de conector: -40 °C a +100 °C, salida de cable: -30 °C a +80 °C

Más información

Datos técnicos generales y avisos de seguridad
<http://www.wachendorff-automation.es/dtg>

Accesorios adecuados
<http://www.wachendorff-automation.es/acc>

Conexión de cable L2 axial con 2 m de cable (BAS)



Alle Abmessungen in mm / All dimensions in mm

Descripción

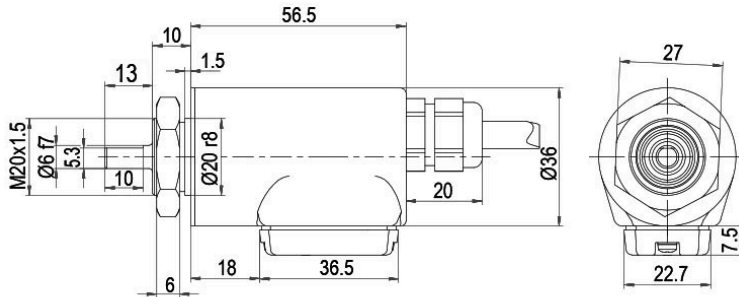
ABN compl. pos.

L2 axial, Malla conectada conductivamente con la carcasa del encoder

•

Asignación de las conexiones	
	L2
Circuito	BAS
GND	WH
(+) Vcc	BN
A	GN
B	YE
N	GY
A compl.	RD
B compl.	BK
N compl.	VT
Malla	cordón

Conexión de cable L2 axial con 2 m de cable (ADV)



Alle Abmessungen in mm / All dimensions in mm

Descripción

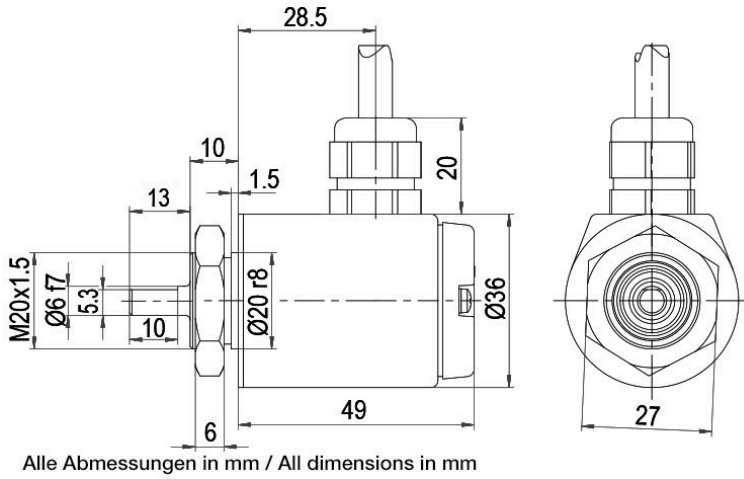
ABN compl. pos.

L2 axial, Malla conectada conductivamente con la carcasa del encoder

•

Asignación de las conexiones	
	L2
Circuito	ADV
GND	WH
(+) Vcc	BN
CH1	GN
CH2	YE
CH3	GY
CH4	GYPK
SET	PK
CH1 complet.	RD
CH2 complet.	BK
CH3 complet.	VT
CH4 complet.	RDBU
Malla	cordón

Conexión de cable L3 radial con 2 m de cable (BAS)



Descripción

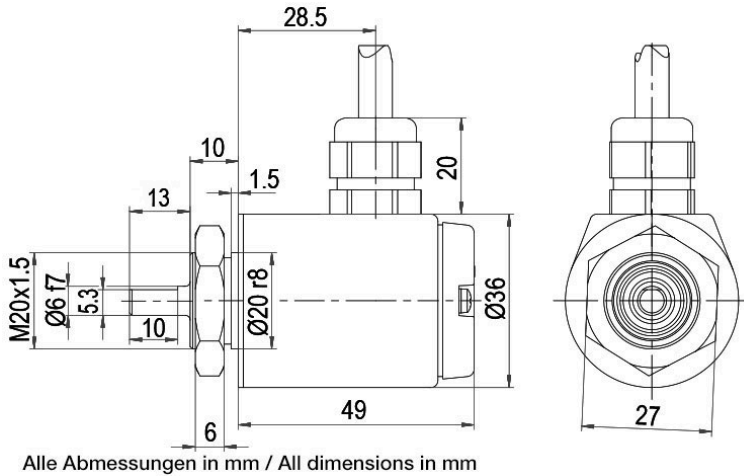
ABN compl. pos.

L3 radial, Malla conectada conductivamente con la carcasa del encoder

•

Asignación de las conexiones	
	L3
Circuito	BAS
GND	WH
(+) Vcc	BN
A	GN
B	YE
N	GY
A compl.	RD
B compl.	BK
N compl.	VT
Malla	cordón

Conexión de cable L3 radial con 2 m de cable (ADV)



Descripción

ABN compl. pos.

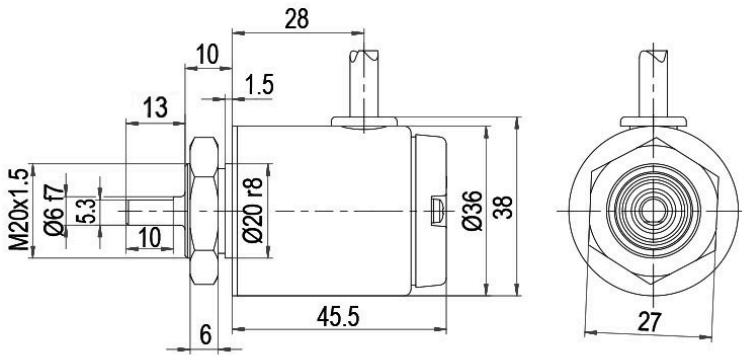
L3 radial, Malla conectada conductivamente con la carcasa del encoder

•

Asignación de las conexiones

	L3
Circuito	ADV
GND	WH
(+) Vcc	BN
CH1	GN
CH2	YE
CH3	GY
CH4	GYPK
SET	PK
CH1 compl.	RD
CH2 compl.	BK
CH3 compl.	VT
CH4 compl.	RDBU
Malla	cordón

Conexión de cable K1 (IP40) radial con 2 m cable (BAS)



Alle Abmessungen in mm / All dimensions in mm

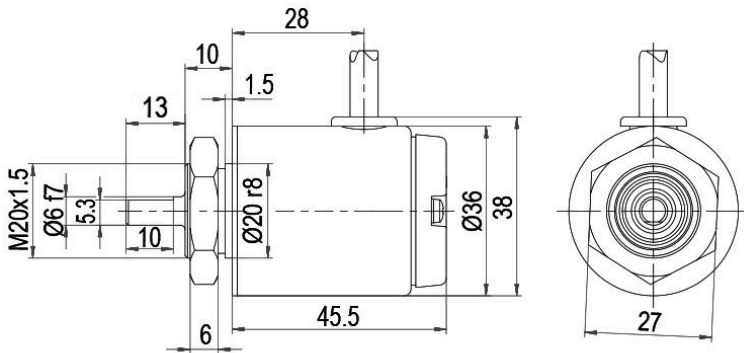
Descripción

ABN compl. pos.

K1 radial, Malla abierta (IP40)

•

Asignación de las conexiones	
	K1
Circuito	BAS
GND	WH
(+) Vcc	BN
A	GN
B	YE
N	GY
A compl.	RD
B compl.	BK
N compl.	VT
Malla	cordón

Conexión de cable K1 (IP40) radial con 2 m cable (ADV)


Alle Abmessungen in mm / All dimensions in mm

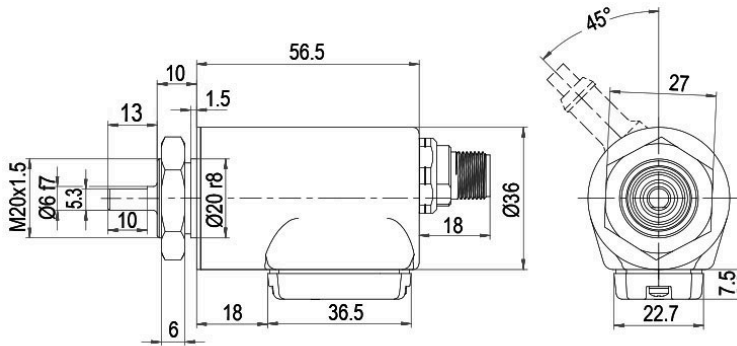
Descripción
ABN compl. pos.

K1 radial, Malla abierta (IP40)

•

Asignación de las conexiones	
	K1
Circuito	ADV
GND	WH
(+) Vcc	BN
CH1	GN
CH2	YE
CH3	GY
CH4	GYPK
SET	PK
CH1 compl.	RD
CH2 compl.	BK
CH3 compl.	VT
CH4 compl.	RDBU
Malla	cordón

Conector del sensor (M12x1) SB axial, 8-polos (BAS)



Alle Abmessungen in mm / All dimensions in mm

Descripción

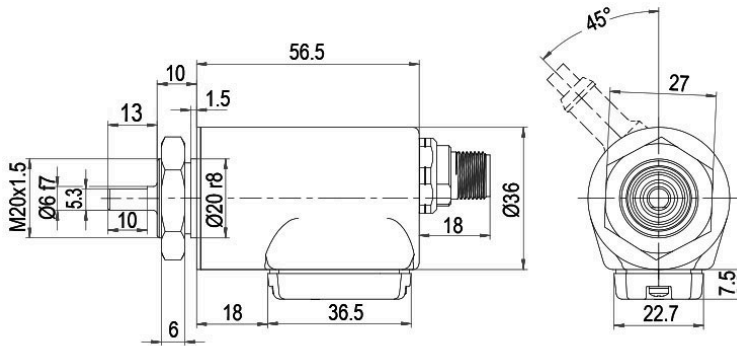
ABN compl. pos.

SB8 axial, 8-polos, Conector conectado conductivamente con la carcasa del encoder

•

Asignación de las conexiones	
SB8	
8-polos	
Circuito	BAS
GND	1
(+) Vcc	2
A	3
B	4
N	5
A compl.	6
B compl.	7
N compl.	8

Conector del sensor (M12x1) SB axial, 12-polos (ADV)



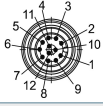
Alle Abmessungen in mm / All dimensions in mm

Descripción

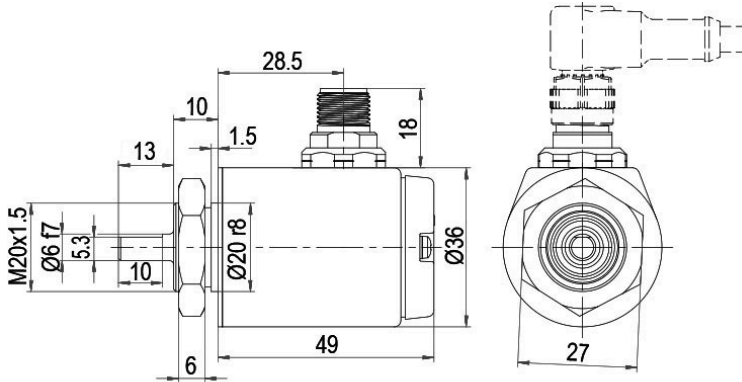
ABN compl. pos.

SB12 axial, 12-polos, Conector conectado conductivamente con la carcasa del encoder

•

Asignación de las conexiones	
SB12	
12-polos	
	
Circuito	ADV
GND	3
(+) Vcc	1
CH1	4
CH2	6
CH3	8
CH4	11
SET	5
CH1 complet.	9
CH2 complet.	7
CH3 complet.	10
CH4 complet.	12
n. c.	2

Conector del sensor (M12x1) SC radial, 8-polos (BAS)



Alle Abmessungen in mm / All dimensions in mm

Descripción

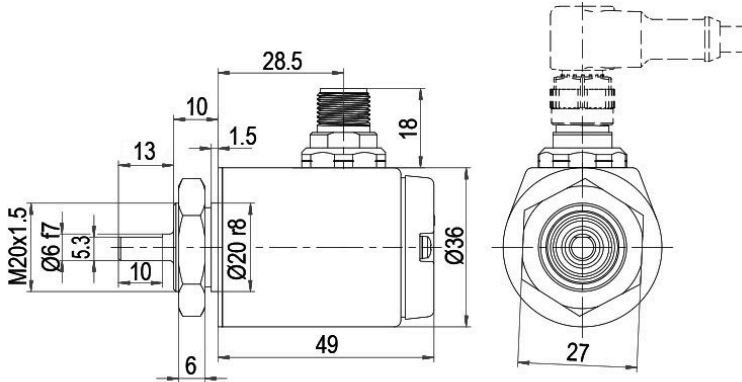
ABN compl. pos.

SC8 radial, 8-polos, Conector conectado conductivamente con la carcasa del encoder

•

Asignación de las conexiones	
	SC8
	8-polos
Circuito	BAS
GND	1
(+) Vcc	2
A	3
B	4
N	5
A compl.	6
B compl.	7
N compl.	8

Conector del sensor (M12x1) SC radial, 12-polos (ADV)



Alle Abmessungen in mm / All dimensions in mm

Descripción

ABN compl. pos.

SC12 radial, 12-polos, Conector conectado conductivamente con la carcasa del encoder

•

Asignación de las conexiones	
	SC12
	12-polos
Circuito	ADV
GND	3
(+) Vcc	1
CH1	4
CH2	6
CH3	8
CH4	11
SET	5
CH1 complet.	9
CH2 complet.	7
CH3 complet.	10
CH4 complet.	12
n. c.	2

Opciones**Encoder de marcha especialmente suave**

El encoder WDGN 36S también está disponible como codificador de marcha especialmente suave. Al hacerlo se modifica el momento de arranque a 0,25 Ncm y el tipo de protección de la entrada del eje a IP50.

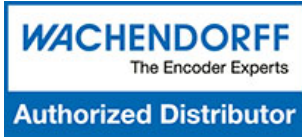
Código de pedido**AAC****Longitud de cable**

El encoder WDGN 36S también está disponible con cable de más de 2 m de longitud. La longitud máx. del cable depende de la tensión de operación y de la frecuencia; véase <https://www.wachendorff-automation.es/download-especificaciones-tecnicas-generales/>
Cuando realice el pedido complemente el número de pedido con un número de 3 cifras que indica la longitud en decímetros.
Ejemplo: Longitud de cable 5 m = 050

Código de pedido**XXX = decímetros**

Ej. n.º de pedido	Tipo					Su encoder
WDGN 36S	WDGN 36S					WDGN 36S
	Diámetro del eje					
06	06					
	Número de impulsos PPR:					
X	1-16384 configurable Otros números de impulso a petición					
	Secuencia de impulsos:					
X	X (BAS=ABN, ADV= CH1,CH2,CH3,CH4)					
	Circuito de salida					
BAS	Resolución PPR	Tensión de operación Vcc	Circuito de salida	-	Clave de pedido	
	configurable	4,75 - 32	configurable HTL, TTL (A,B,N + compl.)	-	BAS	
	1-16384	4,75 - 32	configurable HTL, TTL; 4 canales+inv.	-	ADV	
	Conexión eléctrica					
L2	Descripción			ABN compl. pos.	Clave de pedido	
	Cable: longitud (2 m estándar, WDG 58T: 1 m)					
	radial, Malla abierta (IP40)			•	K1	
	axial, Malla conectada conductivamente con la carcasa del encoder			•	L2	
	radial, Malla conectada conductivamente con la carcasa del encoder			•	L3	
	Conector: (Conector conectado conductivamente con la carcasa del encoder)					
	Conector del sensor, M12x1, 8-polos, axial			•	SB8	
	Conector del sensor, M12x1, 8-polos, radial			•	SC8	
	Conector del sensor, M12x1, 12-polos, axial			•	SB12	
Conector del sensor, M12x1, 12-polos, radial			•	SC12		
	Opciones					
	Descripción			Clave de pedido		
	Encoder de marcha especialmente suave			AAC		
	No se ha seleccionado ninguna opción			Vacío		
	Longitud de cable			XXX = decímetros		

Ej. n.º de pedido=	WDGN 36S	06	X	X	BAS	L2		WDGN 36S							Su encoder
---------------------------	----------	----	---	---	-----	----	--	----------	--	--	--	--	--	--	-------------------



For further information please contact our local distributor.
Here you find a list of our distributors worldwide.
<https://www.wachendorff-automation.es/contacto/wachendorff-world-wide/>

WACHENDORFF

Wachendorff Automation GmbH & Co. KG
Industriestrasse 7 • 65366 Geisenheim
Germany

Teléfono: +49 67 22 / 99 65 25
E-Mail: wdg@wachendorff.de
www.wachendorff-automation.de

