



# Ficha técnica en línea

## Encoder WDGP 36K

[www.wachendorff-automation.es/wdgp36k](http://www.wachendorff-automation.es/wdgp36k)

### Wachendorff Automation

#### ... Sistemas y encoders

- Sistemas completos
- Encoder industriales robustos para su caso particular de aplicación
- Programa estándar y versiones de los clientes
- Cargas máximas permitidas
- Producción exprés 48 horas
- Fabricación en Alemania
- Red de distribución en todo el mundo

# Encoder WDGP 36K



Illustration similar



- Gracias a la electrónica de alta calidad, cualquier número de impulsos hasta 16384
- Clase de protección IP67, en la entrada del eje IP65
- Alta frecuencia de salida hasta 1 MHz
- Protección contra polaridad inversa y protección contra cortocircuitos a 4,75 VDC hasta 32 VDC

[www.wachendorff-automation.es/wdgp36k](http://www.wachendorff-automation.es/wdgp36k)

Resolución	
Número de impulsos PPR	1 PPR a 16384 PPR
Datos mecánicos	
Tipo de brida	Brida ronda
Material de la brida	Aluminio
Material de la carcasa	Acero inoxidable
Diámetro de la brida	Ø 36 mm
Eje(s)	
Material del eje	Acero inoxidable
Momento de arranque	aprox. 0,3 Ncm a temp. ambiente
Diámetro del eje	Ø 6 mm
Longitud del eje	L: 11,5 mm
Permitida carga de los eje, radial	80 N
Permitida carga de los eje, axial	50 N
Cojinete	
Tipo de cojinete	2 rodamientos de bolas de precisión
Vida útil	1,4 x 10 <sup>8</sup> rev. al 100 % de la carga del rodamiento 2 x 10 <sup>9</sup> rev. al 40 % de la carga del rodamiento 1,7 x 10 <sup>10</sup> rev. al 20 % de la carga del rodamiento
Veloc. máx. de rotación	12000 rpm
Datos de referencia para la seguridad funcional	
MTTF <sub>d</sub>	1200 a
Duración de uso (TM)	25 a
Vida útil del rodamiento (L10h)	1,7 x 10 <sup>10</sup> rev. al 20 % de la carga del rodamiento y 12000 rpm
Grado de cobertura del diagnóstico (DC)	0 %
Datos eléctricos	
Tensión de operación / consumo propio de corriente	4,75 Vcc hasta 32 Vcc: typ. 80 mA
Principio de funcionamiento	magnético
Conmutación de salida	HTL HTL, complementaria TTL TTL, RS422 compatible, complementaria
Frecuencia de impulso	HTL hasta 16384 ppr: máx. 600 kHz TTL hasta 16384 ppr: máx. 1 MHz

Canales	ABN y señales complementarias
Carga	máx. 40 mA / canal
Protección de conexión	protección de polaridad inversa y de cortocircuito
Fijar el impulso cero:	Aplicar: SET = (+) Vcc durante 2 s Desactivado: SET = GND

Precisión	
Desplazamiento de fase	90° ± máx. 8,5 % de una duración de período
Relación impulso / pausa	50 % ± máx. 7 %

Données environnementales	
ESD (DIN EN 61000-4-2):	8 kV
Burst (DIN EN 61000-4-4):	2 kV
includes EMC:	DIN EN 61000-6-2 DIN EN 61000-6-3
Vibración: (DIN EN 60068-2-6)	50 m/s <sup>2</sup> (10 Hz - 2000 Hz)
Shock: (DIN EN 60068-2-27)	1000 m/s <sup>2</sup> (6 ms)
Electrical Safety:	DIN EN 61010-1 (VDE 0411-1) / IEC 61010-1 / UL 61010-1 / CSA C22.0 No 61010-1-12

Información arancelaria aduanera	
Número de arancel aduanero:	90318020
País de origen:	Alemania

Datos generales	
Peso	aprox. 125 g
Conexión	Salida de cable o conector
Clase de protección (EN 60529)	Carcasa: IP65, IP67; en el eje: IP65; salida de cable K1: IP40
Temperatura de trabajo	Salida de conector: -40 °C a +85 °C, salida de cable: -20 °C a +80 °C
Temperatura de almacenamiento	Salida de conector: -40 °C a +100 °C, salida de cable: -30 °C a +80 °C

### Más información

---

Datos técnicos generales y avisos de seguridad

<http://www.wachendorff-automation.es/dtg>

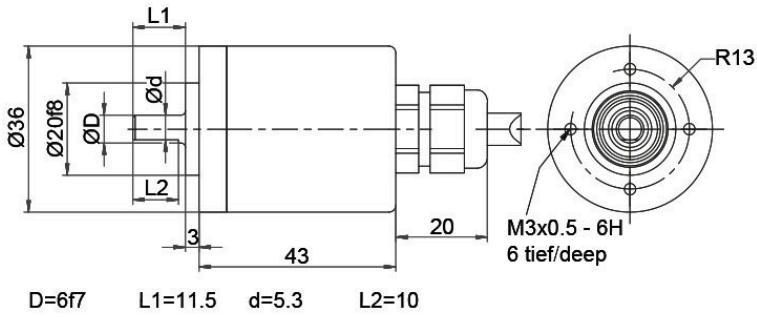
---

Accesorios adecuados

<http://www.wachendorff-automation.es/acc>

---

**Conexión de cable L2 axial con 2 m de cable**



Alle Abmessungen in mm / All dimensions in mm

**Descripción**

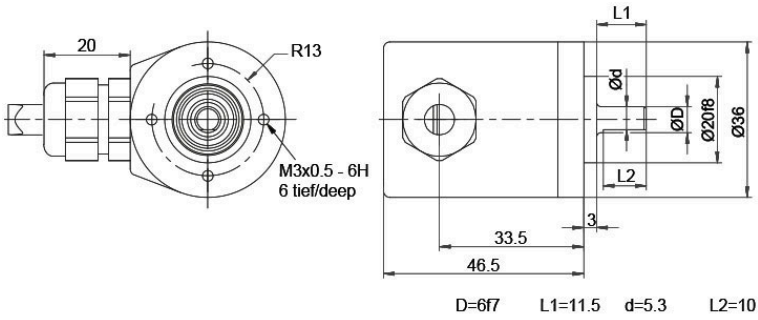
**ABN compl. pos.**

**L2** axial, Malla conectada conductivamente con la carcasa del encoder

•

Asignación de las conexiones		
	L2	L2
<b>Circuito</b>	M13, M14	N13, N14
<b>GND</b>	WH	WH
<b>(+) Vcc</b>	BN	BN
<b>A</b>	GN	GN
<b>B</b>	YE	YE
<b>N</b>	GY	GY
<b>SET</b>	PK	PK
<b>A compl.</b>	RD	-
<b>B compl.</b>	BK	-
<b>N compl.</b>	VT	-
<b>Malla</b>	cordón	cordón

**Conexión de cable L3 radial con 2 m de cable**



Alle Abmessungen in mm / All dimensions in mm

**Descripción**

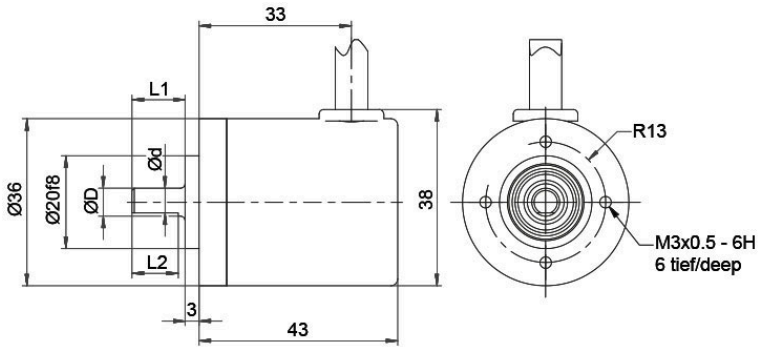
**ABN compl. pos.**

**L3** radial, Malla conectada conductivamente con la carcasa del encoder

•

Asignación de las conexiones		
	L3	L3
<b>Circuito</b>	M13, M14	N13, N14
<b>GND</b>	WH	WH
<b>(+) Vcc</b>	BN	BN
<b>A</b>	GN	GN
<b>B</b>	YE	YE
<b>N</b>	GY	GY
<b>SET</b>	PK	PK
<b>A compl.</b>	RD	-
<b>B compl.</b>	BK	-
<b>N compl.</b>	VT	-
<b>Malla</b>	cordón	cordón

**Conexión de cable K1 (IP40) radial con 2 m cable**



D=67 L1=11.5 d=5.3 L2=10

Alle Abmessungen in mm / All dimensions in mm

**Descripción**

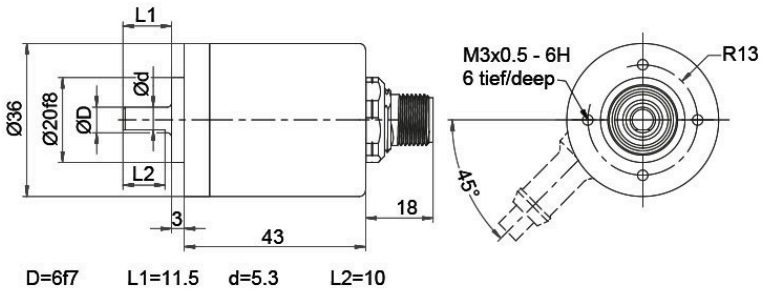
**ABN compl. pos.**

K1 radial, Malla abierta (IP40)

•

Asignación de las conexiones		
	K1	K1
<b>Circuito</b>	M13, M14	N13, N14
<b>GND</b>	WH	WH
<b>(+) Vcc</b>	BN	BN
<b>A</b>	GN	GN
<b>B</b>	YE	YE
<b>N</b>	GY	GY
<b>SET</b>	PK	PK
<b>A compl.</b>	RD	-
<b>B compl.</b>	BK	-
<b>N compl.</b>	VT	-
<b>Malla</b>	cordón	cordón

**Conector del sensor (M12x1) SB axial, 12-polos**



Alle Abmessungen in mm / All dimensions in mm

**Descripción**

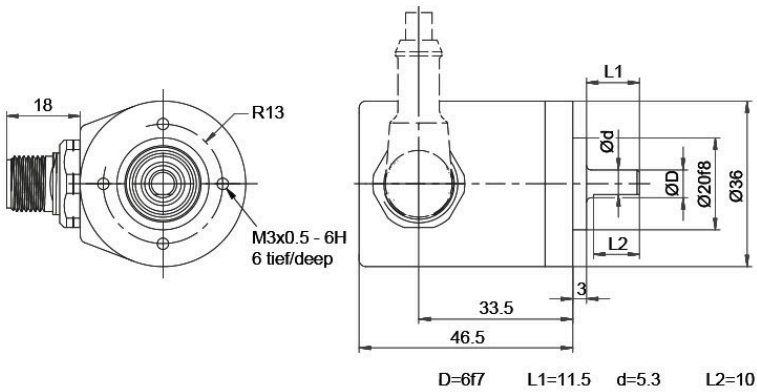
**ABN compl. pos.**

**SB12** axial, 12-polos, Conector conectado conductivamente con la carcasa del encoder

•

Asignación de las conexiones	
	SB12
	12-polos
<b>Circuito</b>	M13, M14
<b>GND</b>	3
<b>(+) Vcc</b>	1
<b>A</b>	4
<b>B</b>	6
<b>N</b>	8
<b>SET</b>	5
<b>A compl.</b>	9
<b>B compl.</b>	7
<b>N compl.</b>	10
<b>n. c.</b>	2, 11, 12
<b>Malla</b>	-

**Conector del sensor (M12x1) SC radial, 12-polos**



Alle Abmessungen in mm / All dimensions in mm

**Descripción**

**ABN compl. pos.**

**SC12** radial, 12-polos, Conector conectado conductivamente con la carcasa del encoder

•

Asignación de las conexiones	
	SC12
	12-polos
<b>Circuito</b>	M13, M14
<b>GND</b>	3
<b>(+) Vcc</b>	1
<b>A</b>	4
<b>B</b>	6
<b>N</b>	8
<b>SET</b>	5
<b>A compl.</b>	9
<b>B compl.</b>	7
<b>N compl.</b>	10
<b>n. c.</b>	2, 11, 12
<b>Malla</b>	-

**Opciones****Encoder de marcha especialmente suave**

El encoder WDGP 36K también está disponible como codificador de marcha especialmente suave. Al hacerlo se modifica el momento de arranque a 0,25 Ncm y el tipo de protección de la entrada del eje a IP50.

**Código de pedido****AAC****Membrana de compensación de la presión**

De forma opcional, el encoder WDGP 36K también está disponible con una membrana de compensación de la presión. Esto evita que con niveles de humedad elevados el agua pueda penetrar en la carcasa del encoder.

Se mantienen la clase de protección hasta IP67, el rango de temperatura y la resistencia a la niebla salina. Resistente a los productos químicos y a los disolventes de acuerdo con DIN EN ISO2812-1.

**Código de pedido****ACR****Longitud de cable**

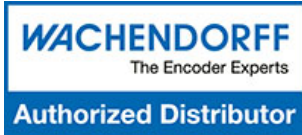
El encoder WDGP 36K también está disponible con cable de más de 2 m de longitud. La longitud máx. del cable depende de la tensión de operación y de la frecuencia; véase <https://www.wachendorff-automation.es/download-especificaciones-tecnicas-generales/> Cuando realice el pedido complemente el número de pedido con un número de 3 cifras que indica la longitud en decímetros.

Ejemplo: Longitud de cable 5 m = 050

**Código de pedido****XXX = decímetros**

Ej. n.º de pedido	Tipo					Su encoder
WDGP 36K	WDGP 36K					WDGP 36K
<b>Diámetro del eje</b>						
06	06					
<b>Número de impulsos PPR:</b>						
16384	1-16384 Otros números de impulso a petición					
<b>Secuencia de impulsos:</b>						
ABN	ABN					
<b>Circuito de salida</b>						
M13	<b>Resolución PPR</b>	<b>Tensión de operación Vcc</b>	<b>Circuito de salida</b>	-	<b>Clave de pedido</b>	
	1-16384	4,75 - 32	HTL, complementaria set zero pulse	-	M13	
		4,75 - 32	TTL, RS422 compatible, complementaria set zero pulse	-	M14	
		4,75 - 32	HTL set zero pulse	-	N13	
4,75 - 32		TTL set zero pulse	-	N14		
<b>Conexión eléctrica</b>						
L2	<b>Descripción</b>	<b>ABN compl. pos.</b>	<b>Clave de pedido</b>			
	<b>Cable: longitud (2 m estándar, WDG 58T: 1 m)</b>					
	radial, Malla abierta (IP40)	•	K1			
	axial, Malla conectada conductivamente con la carcasa del encoder	•	L2			
	radial, Malla conectada conductivamente con la carcasa del encoder	•	L3			
	<b>Conector: (Conector conectado conductivamente con la carcasa del encoder)</b>					
Conector del sensor, M12x1, 12-polos, axial	•	SB12				
Conector del sensor, M12x1, 12-polos, radial	•	SC12				
<b>Opciones</b>						
	<b>Descripción</b>	<b>Clave de pedido</b>				
	Encoder de marcha especialmente suave	AAC				
	Membrana de compensación de la presión	ACR				
	No se ha seleccionado ninguna opción	Vacio				
Longitud de cable	XXX = decímetros					

<b>Ej. n.º de pedido=</b>	WDGP 36K	06	16384	ABN	M13	L2											<b>Su encoder</b>
---------------------------	----------	----	-------	-----	-----	----	--	--	--	--	--	--	--	--	--	--	-------------------



For further information please contact our local distributor.  
Here you find a list of our distributors worldwide.  
<https://www.wachendorff-automation.es/contacto/wachendorff-world-wide/>

# WACHENDORFF

Wachendorff Automation GmbH & Co. KG  
Industriestrasse 7 • 65366 Geisenheim  
Germany

Teléfono: +49 67 22 / 99 65 25  
E-Mail: [wdg@wachendorff.de](mailto:wdg@wachendorff.de)  
[www.wachendorff-automation.de](http://www.wachendorff-automation.de)

