



# Ficha técnica en línea

## Encoder WDGI 36E

[www.wachendorff-automation.es/wdgi36e-k](http://www.wachendorff-automation.es/wdgi36e-k)

### Wachendorff Automation

#### ... Sistemas y encoders

- Sistemas completos
- Encoder industriales robustos para su caso particular de aplicación
- Programa estándar y versiones de los clientes
- Cargas máximas permitidas
- Producción exprés 48 horas
- Fabricación en Alemania
- Red de distribución en todo el mundo

# Encoder WDGI 36E



Illustration similar



- Compacto y robusto
- Todos los números de pulso de 1 a 16.384 ppr disponibles
- Encoder industrial estándar
- Clase de protección: IP67, en la entrada del eje IP65

[www.wachendorff-automation.es/wdgi36e-k](http://www.wachendorff-automation.es/wdgi36e-k)

Resolución	
Número de impulsos PPR	1 PPR a 16384 PPR
Datos mecánicos	
Tipo de brida	Eje hueco ciego
Material de la brida	Aluminio
Material de la carcasa	Acero inoxidable
- 1. Compensación de la chapa de resorte	axial: ±1,2 mm, radial: ±0,4 mm
Diámetro de la brida	Ø 36 mm
Eje(s)	
Material del eje	Acero inoxidable
Momento de arranque	aprox. 0,3 Ncm a temp. ambiente
Diámetro del eje	Ø 7 mm
Nota	con casquillo reductor
Prof. mín. de penetración	10 mm
Prof. máx. de penetración	14,5 mm
Permitida carga de los eje, radial	80 N
Permitida carga de los eje, axial	50 N
Diámetro del eje	Ø 8 mm
Nota	con casquillo reductor
Prof. mín. de penetración	10 mm
Prof. máx. de penetración	14,5 mm
Permitida carga de los eje, radial	80 N
Permitida carga de los eje, axial	50 N
Diámetro del eje	Ø 9,525 mm [Ø 3/8"] Order No: 4Z
Nota	con casquillo reductor
Prof. mín. de penetración	10 mm
Prof. máx. de penetración	14,5 mm
Permitida carga de los eje, radial	80 N
Permitida carga de los eje, axial	50 N
Diámetro del eje	Ø 10 mm
Nota	con casquillo reductor
Prof. mín. de penetración	10 mm
Prof. máx. de penetración	14,5 mm
Permitida carga de los eje, radial	80 N

Permitida carga de los eje, axial	50 N
Diámetro del eje	Ø 12 mm
Prof. mín. de penetración	10 mm
Prof. máx. de penetración	14,5 mm
Permitida carga de los eje, radial	80 N
Permitida carga de los eje, axial	50 N
Diámetro del eje	Ø 12,7 mm [Ø 1/2"] Order No. 3Z
Nota	con casquillo reductor
Prof. mín. de penetración	10 mm
Prof. máx. de penetración	14,5 mm
Permitida carga de los eje, radial	80 N
Permitida carga de los eje, axial	50 N
Diámetro del eje	Ø 14 mm
Prof. mín. de penetración	10 mm
Prof. máx. de penetración	14,5 mm
Permitida carga de los eje, radial	80 N
Permitida carga de los eje, axial	50 N
Diámetro del eje	Ø 15 mm
Prof. mín. de penetración	10 mm
Prof. máx. de penetración	14,5 mm
Permitida carga de los eje, radial	80 N
Permitida carga de los eje, axial	50 N
Cojinete	
Tipo de cojinete	2 rodamientos de bolas de precisión
Vida útil	1 x 10 <sup>9</sup> rev. al 100 % de la carga del rodamiento 1 x 10 <sup>10</sup> rev. al 40 % de la carga del rodamiento 1 x 10 <sup>11</sup> rev. al 20 % de la carga del rodamiento
Veloc. máx. de rotación	6000 rpm
Datos de referencia para la seguridad funcional	
MTTF <sub>d</sub>	2200 a
Duración de uso (TM)	25 a
Vida útil del rodamiento (L10h)	1 x 10 <sup>11</sup> rev. al 20 % de la carga del rodamiento y 6000 rpm

Grado de cobertura del diagnóstico (DC)	0 %
-----------------------------------------	-----

#### Datos eléctricos

Tensión de operación / consumo propio de corriente	4,75 Vcc hasta 5,5 Vcc: typ. 40 mA
Principio de funcionamiento	magnético
Conmutación de salida	HTL (TTL a 5 Vcc) HTL, complementaria (TTL/RS422 comp. a 5 Vcc)
Frecuencia de impulso	HTL hasta 16384 ppr: máx. 600 kHz TTL hasta 16384 ppr: máx. 1 MHz
Canales	ABN y señales complementarias
Carga	máx. 40 mA / canal
Protección de conexión	protección de polaridad inversa y de cortocircuito

#### Precisión

Desplazamiento de fase	90° ± máx. 7,5 % de una duración de período
Relación impulso / pausa	50 % ± máx. 7 %

#### Datos medioambientales

ESD (DIN EN 61000-4-2):	8 kV
Burst (DIN EN 61000-4-4):	2 kV
includes EMC:	DIN EN 61000-6-2 DIN EN 61000-6-3
Vibración: (DIN EN 60068-2-6)	50 m/s <sup>2</sup> (10 Hz - 2000 Hz)
Shock: (DIN EN 60068-2-27)	1000 m/s <sup>2</sup> (6 ms)
Electrical Safety:	according DIN VDE 0160

#### Información arancelaria aduanera

Número de arancel aduanero:	90318020
País de origen:	Alemania

#### Datos generales

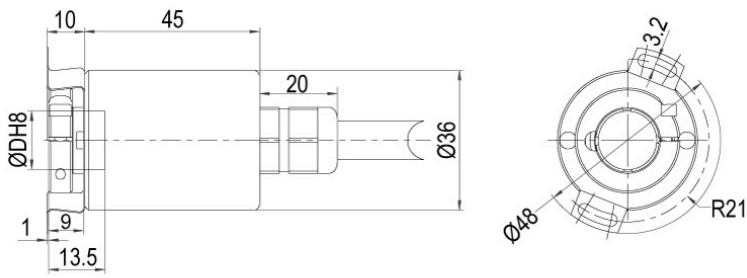
Peso	aprox. 165 g
Conexión	Salida de cable o conector
Clase de protección (EN 60529)	Carcasa: IP65, IP67; en el eje: IP65; salida de cable K1: IP40
Temperatura de trabajo	Salida de conector: -40 °C a +85 °C, salida de cable: -20 °C a +80 °C (Option ACA: -40 °C a +85 °C)
Temperatura de almacenamiento	Salida de conector: -40 °C a +85 °C, salida de cable: -30 °C a +80 °C (Option ACA: -40 °C a +85 °C)

#### Más información

Datos técnicos generales y avisos de seguridad  
<http://www.wachendorff-automation.es/dtg>

Accesorios adecuados  
<http://www.wachendorff-automation.es/acc>

**Conexión de cable L2 axial con 2 m de cable**



D = Ø 12, 14, 15 mm

D = Ø 7, 8, 9.525 (3/8"), 10 mm, 12.7 mm (1/2")

mit Reduzierhülse / with adapter sleeve

**Descripción**

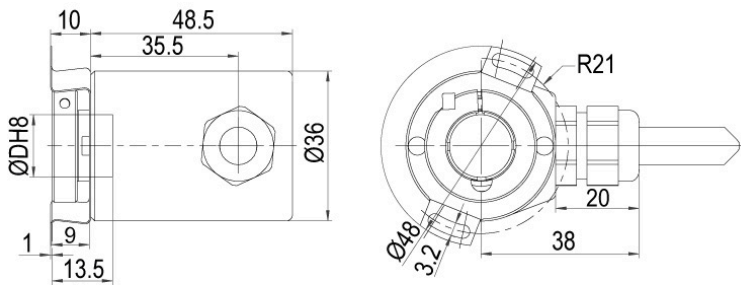
**ABN compl. pos.**

**L2** axial, Malla conectada conductivamente con la carcasa del encoder

•

Asignación de las conexiones		
	L2	L2
<b>Circuito</b>	N35	M35
<b>GND</b>	WH	WH
<b>(+) Vcc</b>	BN	BN
<b>A</b>	GN	GN
<b>B</b>	YE	YE
<b>N</b>	GY	GY
<b>-</b>	-	-
<b>A compl.</b>	-	RD
<b>B compl.</b>	-	BK, (BU a ACA)
<b>N compl.</b>	-	VT
<b>Malla</b>	cordón	cordón

**Conexión de cable L3 radial con 2 m de cable**



D = Ø 12, 14, 15 mm

D = Ø 7, 8, 9.525 (3/8"), 10 mm, 12.7 mm (1/2")

mit Reduzierhülse / with adapter sleeve

**Descripción**

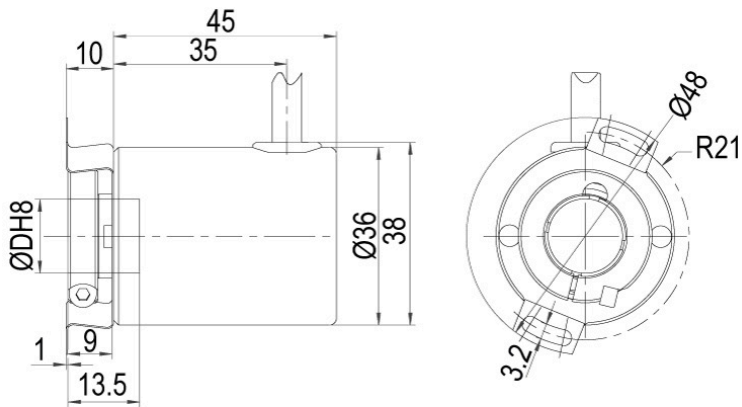
**ABN compl. pos.**

**L3** radial, Malla conectada conductivamente con la carcasa del encoder

•

Asignación de las conexiones		
	L3	L3
<b>Circuito</b>	N35	M35
<b>GND</b>	WH	WH
<b>(+) Vcc</b>	BN	BN
<b>A</b>	GN	GN
<b>B</b>	YE	YE
<b>N</b>	GY	GY
<b>-</b>	-	-
<b>A compl.</b>	-	RD
<b>B compl.</b>	-	BK, (BU a ACA)
<b>N compl.</b>	-	VT
<b>Malla</b>	cordón	cordón

**Conexión de cable K1 (IP40) radial con 2 m cable**



D = Ø 12, 14, 15 mm

D = Ø 7, 8, 9.525 (3/8"), 10 mm, 12.7 mm (1/2")

mit Reduzierhülse / with adapter sleeve

**Descripción**

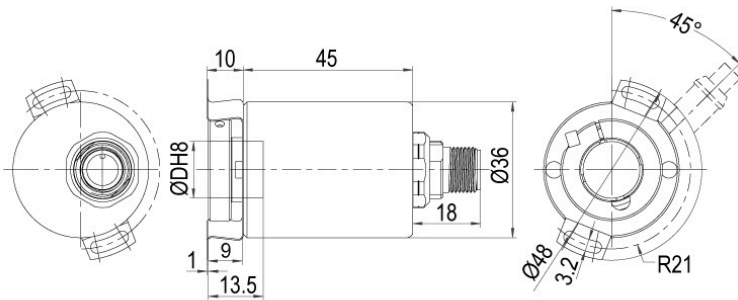
**ABN compl. pos.**

K1 radial, Malla abierta (IP40)

•

Asignación de las conexiones		
	K1	K1
<b>Circuito</b>	N35	M35
<b>GND</b>	WH	WH
<b>(+) Vcc</b>	BN	BN
<b>A</b>	GN	GN
<b>B</b>	YE	YE
<b>N</b>	GY	GY
<b>-</b>	-	-
<b>A compl.</b>	-	RD
<b>B compl.</b>	-	BK
<b>N compl.</b>	-	VT
<b>Malla</b>	cordón	cordón

**Conector del sensor (M12x1) SB axial, 5-, 8-polo**



D = Ø 12, 14, 15 mm  
 D = Ø 7, 8, 9.525 (3/8"), 10 mm, 12.7 mm (1/2")  
 mit Reduzierhülse / with adapter sleeve

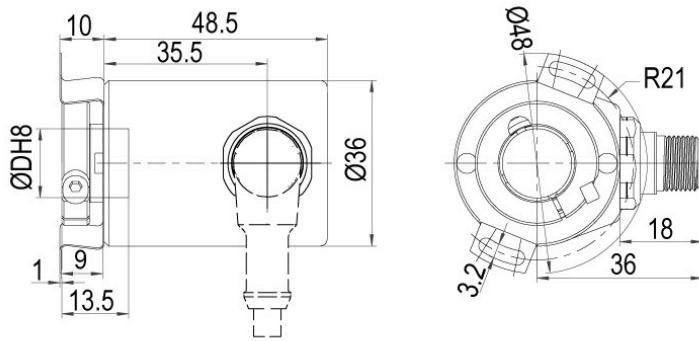
**Descripción**

**ABN compl. pos.**

<b>SB5</b>	axial, 5-polos, Conector conectado conductivamente con la carcasa del encoder	-
<b>SB8</b>	axial, 8-polos, Conector conectado conductivamente con la carcasa del encoder	•

Asignación de las conexiones		
	<b>SB5</b>	<b>SB8</b>
	<b>5-polos</b>	<b>8-polos</b>
<b>Circuito</b>	N35	M35
<b>GND</b>	3	1
<b>(+) Vcc</b>	1	2
<b>A</b>	4	3
<b>B</b>	2	4
<b>N</b>	5	5
<b>-</b>	-	-
<b>A compl.</b>	-	6
<b>B compl.</b>	-	7
<b>N compl.</b>	-	8
<b>n. c.</b>	-	-
<b>Malla</b>	-	-

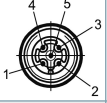
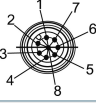
**Conector del sensor (M12x1) SC radial, 5-, 8-polos**



D = Ø 12, 14, 15 mm

D = Ø 7, 8, 9.525 (3/8"), 10 mm, 12.7 mm (1/2")  
mit Reduzierhülse / with adapter sleeve

Descripción	ABN compl. pos.
<b>SC5</b> radial, 5-polos, Conector conectado conductivamente con la carcasa del encoder	-
<b>SC8</b> radial, 8-polos, Conector conectado conductivamente con la carcasa del encoder	•

Asignación de las conexiones		
	SC5	SC8
	5-polos	8-polos
		
<b>Circuito</b>	N35	M35
<b>GND</b>	3	1
<b>(+) Vcc</b>	1	2
<b>A</b>	4	3
<b>B</b>	2	4
<b>N</b>	5	5
<b>-</b>	-	-
<b>A compl.</b>	-	6
<b>B compl.</b>	-	7
<b>N compl.</b>	-	8
<b>n. c.</b>	-	-
<b>Malla</b>	-	-

**Opciones****Encoder de marcha especialmente suave****Código de pedido**

El encoder WDGI 36E también está disponible como codificador de marcha especialmente suave. Al hacerlo se modifica el momento de arranque a 0,25 Ncm y el tipo de protección de la entrada del eje a IP50.

**AAC****Temperatura baja****Código de pedido**

El encoder WDGI 36E con la conmutación de salida N35, M35 también está disponible con el rango de temperatura ampliado -40 °C hasta +85 °C (medido en la brida).

**ACA****Membrana de compensación de la presión****Código de pedido**

De forma opcional, el encoder WDGI 36E también está disponible con una membrana de compensación de la presión. Esto evita que con niveles de humedad elevados el agua pueda penetrar en la carcasa del encoder.

**ACR**

Se mantienen la clase de protección hasta IP67, el rango de temperatura y la resistencia a la niebla salina. Resistente a los productos químicos y a los disolventes de acuerdo con DIN EN ISO2812-1.

**Longitud de cable****Código de pedido**

El encoder WDGI 36E también está disponible con cable de más de 2 m de longitud. La longitud máx. del cable depende de la tensión de operación y de la frecuencia; véase <https://www.wachendorff-automation.es/download-especificaciones-tecnicas-generales/> Cuando realice el pedido complete el número de pedido con un número de 3 cifras que indica la longitud en decímetros.

**XXX = decímetros**

Ejemplo: Longitud de cable 5 m = 050

Ej. n.º de pedido	Tipo					Su encoder
WDGI 36E	WDGI 36E					WDGI 36E
<b>Diámetro de eje hueco</b>						
12	07; 08; 4Z; 10; 12; 3Z; 14; 15					
<b>Número de impulsos PPR:</b>						
16384	1-16384 Otros números de impulso a petición					
<b>Secuencia de impulsos:</b>						
ABN	ABN					
<b>Circuito de salida</b>						
M35	<b>Resolución PPR</b>	<b>Tensión de operación Vcc</b>	<b>Circuito de salida</b>	-	<b>Clave de pedido</b>	
	1-16384	4,75 - 30	HTL (TTL a 5 Vcc)	-	N35	
		4,75 - 30	HTL, complementaria (TTL/RS422 comp. a 5 Vcc)	-	M35	
<b>Conexión eléctrica</b>						
L2	<b>Descripción</b>			<b>ABN compl. pos.</b>	<b>Clave de pedido</b>	
	<b>Cable: longitud (2 m estándar, WDG 58T: 1 m)</b>					
	radial, Malla abierta (IP40)			•	K1	
	axial, Malla conectada conductivamente con la carcasa del encoder			•	L2	
	radial, Malla conectada conductivamente con la carcasa del encoder			•	L3	
	<b>Conector: (Conector conectado conductivamente con la carcasa del encoder)</b>					
	Conector del sensor, M12x1, 5-polos, axial			-	SB5	
	Conector del sensor, M12x1, 5-polos, radial			-	SC5	
	Conector del sensor, M12x1, 8-polos, axial			•	SB8	
Conector del sensor, M12x1, 8-polos, radial			•	SC8		
<b>Opciones</b>						
<b>Descripción</b>			<b>Clave de pedido</b>			
Encoder de marcha especialmente suave			AAC			
Temperatura baja			ACA			
Membrana de compensación de la presión			ACR			
No se ha seleccionado ninguna opción			Vacío			
Longitud de cable			XXX = decímetros			

<b>Ej. n.º de pedido=</b>	WDGI 36E	12	16384	ABN	M35	L2			WDGI 36E							<b>Su encoder</b>
---------------------------	----------	----	-------	-----	-----	----	--	--	----------	--	--	--	--	--	--	-------------------



For further information please contact our local distributor.  
Here you find a list of our distributors worldwide.  
<https://www.wachendorff-automation.es/contacto/wachendorff-world-wide/>

# WACHENDORFF

Wachendorff Automation GmbH & Co. KG  
Industriestrasse 7 • 65366 Geisenheim  
Germany

Teléfono: +49 67 22 / 99 65 25  
E-Mail: [wdg@wachendorff.de](mailto:wdg@wachendorff.de)  
[www.wachendorff-automation.de](http://www.wachendorff-automation.de)

