



Ficha técnica en línea

Encoder WDGP 36E

www.wachendorff-automation.es/wdgp36e

Wachendorff Automation

... Sistemas y encoders

- Sistemas completos
- Encoder industriales robustos para su caso particular de aplicación
- Programa estándar y versiones de los clientes
- Cargas máximas permitidas
- Producción exprés 48 horas
- Fabricación en Alemania
- Red de distribución en todo el mundo

Encoder WDGP 36E



Illustration similar

- Gracias a la electrónica de alta calidad, cualquier número de impulsos hasta 16384
- Clase de protección IP67, en la entrada del eje IP65
- Alta frecuencia de salida hasta 1 MHz
- Protección contra polaridad inversa y protección contra cortocircuitos a 4,75 VDC hasta 32 VDC

www.wachendorff-automation.es/wdgp36e

Resolución	
Número de impulsos PPR	1 PPR a 16384 PPR

Datos mecánicos	
Tipo de brida	Eje hueco ciego
Material de la brida	Aluminio
Material de la carcasa	Acero inoxidable
- 1. Compensación de la chapa de resorte	axial: $\pm 0,2$ mm, radial: $\pm 0,1$ mm
Diámetro de la brida	$\varnothing 36$ mm

Eje(s)	
Material del eje	Acero inoxidable
Momento de arranque	aprox. 0,3 Ncm a temp. ambiente

Diámetro del eje	$\varnothing 6$ mm
Prof. mín. de penetración	8 mm
Prof. máx. de penetración	17 mm
Permitida carga de los eje, radial	80 N
Permitida carga de los eje, axial	50 N

Diámetro del eje	$\varnothing 6,35$ mm [$\varnothing 1/4"$] Order No: 2Z
Prof. mín. de penetración	8 mm
Prof. máx. de penetración	17 mm
Permitida carga de los eje, radial	80 N
Permitida carga de los eje, axial	50 N

Cojinete	
Tipo de cojinete	2 rodamientos de bolas de precisión
Vida útil	1,4 x 10 ⁸ rev. al 100 % de la carga del rodamiento 2 x 10 ⁹ rev. al 40 % de la carga del rodamiento 1,7 x 10 ¹⁰ rev. al 20 % de la carga del rodamiento
Veloc. máx. de rotación	12000 rpm

Datos de referencia para la seguridad funcional	
MTTF _d	1200 a
Duración de uso (TM)	25 a
Vida útil del rodamiento (L10h)	1,7 x 10 ¹⁰ rev. al 20 % de la carga del rodamiento y 12000 rpm
Grado de cobertura del diagnóstico (DC)	0 %

Datos eléctricos	
Tensión de operación / consumo propio de corriente	4,75 Vcc hasta 32 Vcc: typ. 80 mA
Principio de funcionamiento	magnético
Conmutación de operación de salida	HTL HTL, complementaria TTL TTL, RS422 compatible, complementaria
Frecuencia de impulso	HTL hasta 16384 ppr: máx. 600 kHz TTL hasta 16384 ppr: máx. 1 MHz
Canales	ABN y señales complementarias
Carga	máx. 40 mA / canal
Protección de conexión	protección de polaridad inversa y de cortocircuito

Fijar el impulso cero:	Aplicar: SET = (+) Vcc durante 2 s Desactivado: SET = GND
------------------------	--

Precisión	
Desplazamiento de fase	90° \pm máx. 8,5 % de una duración de período
Relación impulso / pausa	50 % \pm máx. 7 %

Données environnementales	
ESD (DIN EN 61000-4-2):	8 kV
Burst (DIN EN 61000-4-4):	2 kV
includes EMC:	DIN EN 61000-6-2 DIN EN 61000-6-3
Vibración: (DIN EN 60068-2-6)	50 m/s ² (10 Hz - 2000 Hz)
Shock: (DIN EN 60068-2-27)	1000 m/s ² (6 ms)
Electrical Safety:	DIN EN 61010-1 (VDE 0411-1) / IEC 61010-1 / UL 61010-1 / CSA C22.0 No 61010-1-12

Información arancelaria aduanera	
Número de arancel aduanero:	90318020
País de origen:	Alemania

Datos generales	
Peso	aprox. 130 g
Conexión	Salida de cable o conector

Clase de protección (EN 60529)	Carcasa: IP65, IP67; en el eje: IP65; salida de cable K1: IP40
Temperatura de trabajo	Salida de conector: -40 °C a +85 °C, salida de cable: -20 °C a +80 °C
Temperatura de almacenamiento	Salida de conector: -40 °C a +100 °C, salida de cable: -30 °C a +80 °C

Más información

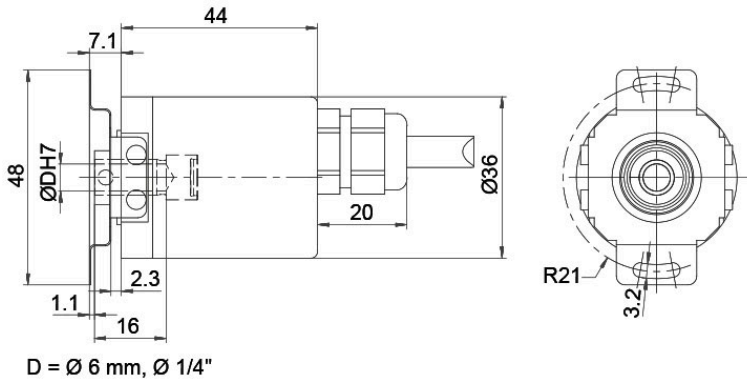
Datos técnicos generales y avisos de seguridad

<http://www.wachendorff-automation.es/dtg>

Accesorios adecuados

<http://www.wachendorff-automation.es/acc>

Conexión de cable L2 axial con 2 m de cable



Descripción

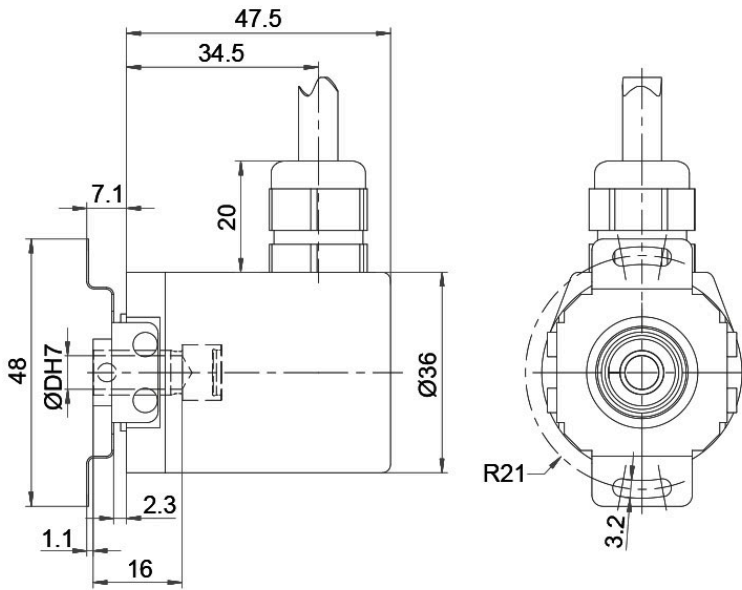
ABN compl. pos.

L2 axial, Malla conectada conductivamente con la carcasa del encoder

•

Asignación de las conexiones		
	L2	L2
Circuito	M13, M14	N13, N14
GND	WH	WH
(+) Vcc	BN	BN
A	GN	GN
B	YE	YE
N	GY	GY
SET	PK	PK
A compl.	RD	-
B compl.	BK	-
N compl.	VT	-
Malla	cordón	cordón

Conexión de cable L3 radial con 2 m de cable



D = Ø 6 mm, Ø 1/4"

Descripción

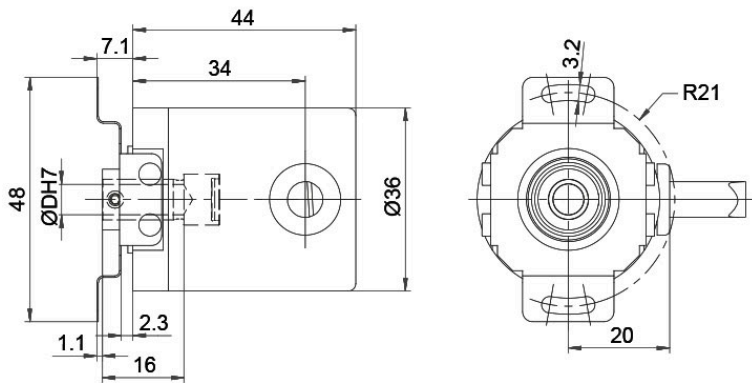
ABN compl. pos.

L3 radial, Malla conectada conductivamente con la carcasa del encoder

•

Asignación de las conexiones		
	L3	L3
Circuito	M13, M14	N13, N14
GND	WH	WH
(+) Vcc	BN	BN
A	GN	GN
B	YE	YE
N	GY	GY
SET	PK	PK
A compl.	RD	-
B compl.	BK	-
N compl.	VT	-
Malla	cordón	cordón

Conexión de cable K1 (IP40) radial con 2 m cable



D = Ø 6 mm, Ø 1/4"

Descripción

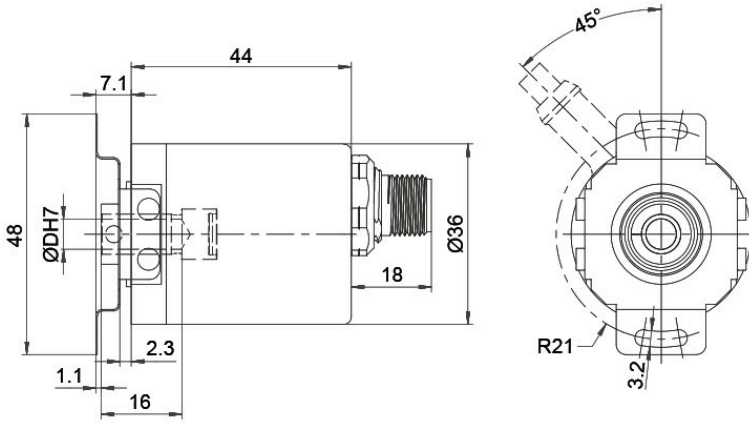
ABN compl. pos.

K1 radial, Malla abierta (IP40)

•

Asignación de las conexiones		
	K1	K1
Circuito	M13, M14	N13, N14
GND	WH	WH
(+) Vcc	BN	BN
A	GN	GN
B	YE	YE
N	GY	GY
SET	PK	PK
A compl.	RD	-
B compl.	BK	-
N compl.	VT	-
Malla	cordón	cordón

Conector del sensor (M12x1) SB axial, 12-polo



D = Ø 6 mm, Ø 1/4"

Descripción

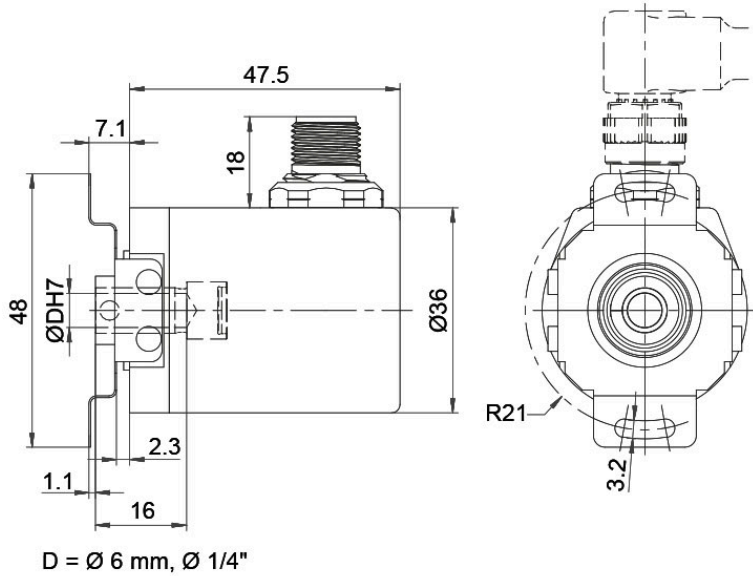
ABN compl. pos.

SB12 axial, 12-polos, Conector conectado conductivamente con la carcasa del encoder

•

Asignación de las conexiones	
	SB12
	12-polos
Circuito	M13, M14
GND	3
(+) Vcc	1
A	4
B	6
N	8
SET	5
A compl.	9
B compl.	7
N compl.	10
n. c.	2, 11, 12
Malla	-

Conector del sensor (M12x1) SC radial, 12-polos

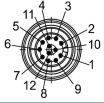


Descripción

ABN compl. pos.

SC12 radial, 12-polos, Conector conectado conductivamente con la carcasa del encoder

•

Asignación de las conexiones	
	SC12
	12-polos
	
Circuito	M13, M14
GND	3
(+) Vcc	1
A	4
B	6
N	8
SET	5
A compl.	9
B compl.	7
N compl.	10
n. c.	2, 11, 12
Malla	-

Opciones**Encoder de marcha especialmente suave**

El encoder WDGP 36E también está disponible como codificador de marcha especialmente suave. Al hacerlo se modifica el momento de arranque a 0,25 Ncm y el tipo de protección de la entrada del eje a IP50.

Código de pedido**AAC****Membrana de compensación de la presión**

De forma opcional, el encoder WDGP 36E también está disponible con una membrana de compensación de la presión. Esto evita que con niveles de humedad elevados el agua pueda penetrar en la carcasa del encoder.

Se mantienen la clase de protección hasta IP67, el rango de temperatura y la resistencia a la niebla salina. Resistente a los productos químicos y a los disolventes de acuerdo con DIN EN ISO2812-1.

Código de pedido**ACR****Longitud de cable**

El encoder WDGP 36E también está disponible con cable de más de 2 m de longitud. La longitud máx. del cable depende de la tensión de operación y de la frecuencia; véase <https://www.wachendorff-automation.es/download-especificaciones-tecnicas-generales/> Cuando realice el pedido complemente el número de pedido con un número de 3 cifras que indica la longitud en decímetros.

Ejemplo: Longitud de cable 5 m = 050

Código de pedido**XXX = decímetros**

Ej. n.º de pedido	Tipo					Su encoder
WDGP 36E	WDGP 36E					WDGP 36E
Diámetro de eje hueco						
06	06; 2Z					
Número de impulsos PPR:						
16384	1-16384 Otros números de impulso a petición					
Secuencia de impulsos:						
ABN	ABN					
Circuito de salida						
M13	Resolución PPR	Tensión de operación Vcc	Circuito de salida	-	Clave de pedido	
	1-16384	4,75 - 32	HTL, complementaria set zero pulse	-	M13	
		4,75 - 32	TTL, RS422 compatible, complementaria set zero pulse	-	M14	
		4,75 - 32	HTL set zero pulse	-	N13	
4,75 - 32		TTL set zero pulse	-	N14		
Conexión eléctrica						
L2	Descripción			ABN compl. pos.	Clave de pedido	
	Cable: longitud (2 m estándar, WDG 58T: 1 m)					
	radial, Malla abierta (IP40)			•	K1	
	axial, Malla conectada conductivamente con la carcasa del encoder			•	L2	
	radial, Malla conectada conductivamente con la carcasa del encoder			•	L3	
	Conector: (Conector conectado conductivamente con la carcasa del encoder)					
Conector del sensor, M12x1, 12-polos, axial			•	SB12		
Conector del sensor, M12x1, 12-polos, radial			•	SC12		
Opciones						
	Descripción			Clave de pedido		
	Encoder de marcha especialmente suave			AAC		
	Membrana de compensación de la presión			ACR		
	No se ha seleccionado ninguna opción			Vacio		
Longitud de cable			XXX = decímetros			

Ej. n.º de pedido=	WDGP 36E	06	16384	ABN	M13	L2											Su encoder
---------------------------	----------	----	-------	-----	-----	----	--	--	--	--	--	--	--	--	--	--	-------------------



For further information please contact our local distributor.
Here you find a list of our distributors worldwide.
<https://www.wachendorff-automation.es/contacto/wachendorff-world-wide/>

WACHENDORFF

Wachendorff Automation GmbH & Co. KG
Industriestrasse 7 • 65366 Geisenheim
Germany

Teléfono: +49 67 22 / 99 65 25
E-Mail: wdg@wachendorff.de
www.wachendorff-automation.de

