



Ficha técnica en línea

Encoder WDG 24C

www.wachendorff-automation.es/wdg24c

Wachendorff Automation

... Sistemas y encoders

- Sistemas completos
- Encoder industriales robustos para su caso particular de aplicación
- Programa estándar y versiones de los clientes
- Cargas máximas permitidas
- Producción exprés 48 horas
- Fabricación en Alemania
- Red de distribución en todo el mundo

Encoder WDG 24C



- construcción muy pequeña para uso duro
- cargas del rodamiento permitidas como los "grandes"
- hasta IP67 todo alrededor
- generación de señales magnéticas

www.wachendorff-automation.es/wdg24c

Resolución	
Número de impulsos PPR	a 1024 PPR

Datos mecánicos	
Carcasa	
Tipo de brida	Brida síncrona
Material de la brida	Aluminio
Material de la brida dorso	Aluminio
Diámetro de la carcasa	Ø 24 mm

Eje(s)	
Material del eje	Acero inoxidable
Momento de arranque	aprox. 0,2 Ncm a temp. ambiente
Diámetro del eje	Ø 6 mm
Longitud del eje	L: 12 mm
Permitida carga de los eje, radial	80 N
Permitida carga de los eje, axial	50 N

Cojinete	
Tipo de cojinete	2 rodamientos de bolas de precisión
Vida útil	0,55 x 10 ⁹ rev. al 100 % de la carga del rodamiento 8,5 x 10 ¹⁰ rev. al 40 % de la carga del rodamiento 6,8 x 10 ¹¹ rev. al 20 % de la carga del rodamiento
Veloc. máx. de rotación	12000 rpm

Datos de referencia para la seguridad funcional	
MTTF _d	200 a
Duración de uso (TM)	25 a
Vida útil del rodamiento (L10h)	6,8 x 10 ¹¹ rev. al 20 % de la carga del rodamiento y 12000 rpm
Grado de cobertura del diagnóstico (DC)	0 %

Datos eléctricos	
Tensión de operación / consumo propio de corriente	4,75 Vcc hasta 5,5 Vcc: typ. 40 mA
Tensión de operación / consumo propio de corriente	5 Vcc hasta 30 Vcc: typ. 40 mA
Principio de funcionamiento	magnético

Conmutación de salida	TTL, RS422 compatible, complementaria TTL HTL (TTL a 5 Vcc) HTL, complementaria (TTL/RS422 comp. a 5 Vcc)
Frecuencia de impulso	hasta 64 ppr: máx. 20 kHz hasta 1024 ppr: máx. 200 kHz
Canales	AB ABN y señales complementarias
Carga	máx. 30 mA / canal
Protección de conexión	no

Precisión	
Desplazamiento de fase	90° ± máx. 25 % de una duración de período
Relación impulso / pausa	con 1 ppr hasta 128 ppr: 50 % ± máx. 7 % 129 ppr - 256 ppr: 50 % ± máx. 9 % 257 ppr - 512 ppr: 50 % ± máx. 13 % 513 ppr - 1024 ppr: 50 % ± máx. 18 %

Datos medioambientales	
ESD (DIN EN 61000-4-2):	8 kV
Burst (DIN EN 61000-4-4):	2 kV
includes EMC:	DIN EN 61000-6-2 DIN EN 61000-6-3
Vibración: (DIN EN 60068-2-6)	50 m/s ² (10 Hz - 2000 Hz)
Shock: (DIN EN 60068-2-27)	1000 m/s ² (6 ms)
Design:	according DIN VDE 0160

Información arancelaria aduanera	
Número de arancel aduanero:	90318020
País de origen:	Alemania

Datos generales	
Peso	aprox. 50 g
Conexión	Salida de cable o conector
Clase de protección (EN 60529)	IP65 todo alrededor con SK6, IP40 en el carcasa con K7, L7
Temperatura de trabajo	-20 °C a +80 °C
Temperatura de almacenamiento	-20 °C a +80 °C

Más información

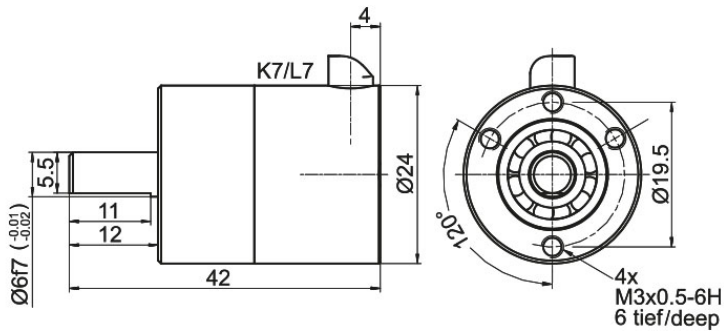
Datos técnicos generales y avisos de seguridad

<http://www.wachendorff-automation.es/dtg>

Accesorios adecuados

<http://www.wachendorff-automation.es/acc>

Conexión de cable K7, L7 (IP40) con 2 m de cable



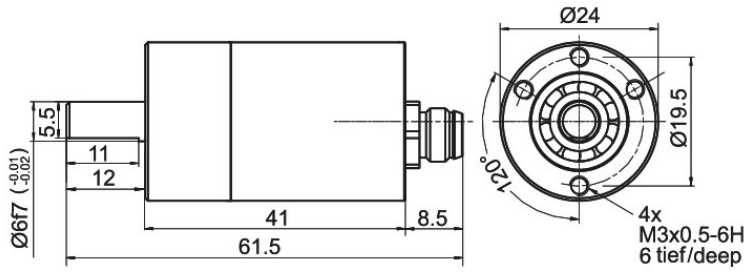
Descripción

ABN compl. pos.

K7	radial, Malla abierta (IP40)	•
L7	radial, Malla conectada conductivamente con la carcasa del encoder (IP40)	•

Asignación de las conexiones		
	K7, L7	K7, L7
Circuito	N05, N30	M05, M30
GND	WH	WH
(+) Vcc	BN	BN
A	GN	GN
B	YE	YE
N	GY	GY
-	-	-
A compl.	-	RD
B compl.	-	PK, (BK a ACA)
N compl.	-	BU, (VT a ACA)
Malla	cordón	cordón

Conector (M8x1) SK6, 6-polos



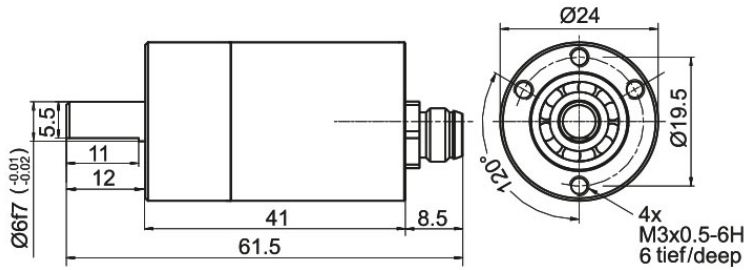
Descripción

ABN compl. pos.

SK6 axial, 6-polos, Conector conectado conductivamente con la carcasa del encoder

-

Asignación de las conexiones	
	SK6
	6-polos
Circuito	N05, N30
GND	3
(+) Vcc	2
A	4
B	5
N	1
-	-
A compl.	-
B compl.	-
N compl.	-
n. c.	6
Malla	-

Conector (M8x1) SK8, 8-polos

Descripción
ABN compl. pos.
SK8 axial, 8-polos, Conector conectado conductivamente con la carcasa del encoder

•

Asignación de las conexiones	
	SK8
	8-polos
Circuito	M05, M30
GND	1
(+) Vcc	2
A	3
B	4
N	5
-	-
A compl.	6
B compl.	7
N compl.	8
n. c.	-
Malla	-

Opciones

Encoder de marcha especialmente suave

Código de pedido

El encoder WDG 24C también está disponible como codificador de marcha especialmente suave. Al hacerlo se modifica el momento de arranque a 0,1 Ncm y el tipo de protección de la entrada del eje a IP50.

AAC

IP67 todo alrededor (solo con conector SK6/SK8)

Código de pedido

El encoder WDG 24C también está disponible con la clase de protección alta IP67 en todas partes. Test de niebla salina DIN EN 60068-2-11 aprobado tras 672 horas

AAO

Nº máx. rev.: 3500 rpm

Carga permitida sobre el eje, axial: 30 N

Carga permitida sobre el eje, radial: 45 N

Nº máx. de impulsos: 1024 ppr

Momento de arranque: aprox. 1,2 Ncm a temp. ambiente

Temperatura baja

Código de pedido

El encoder WDG 24C con la conmutación de salida M05, N05, M30, N30 también está disponible con el rango de temperatura ampliado -40 °C hasta +80 °C (medido en la brida).

ACA

Longitud de cable

Código de pedido

El encoder WDG 24C también está disponible con cable de más de 2 m de longitud. La longitud permitida del cable asciende en las conmutaciones de salida M05 y N05 a un máx. de 10 m. En las conmutaciones de salida M30 y N30, a un máx. de 25 m. La longitud máx. del cable depende de la tensión de operación y de la frecuencia; véase www.wachendorff-automation.es/atd

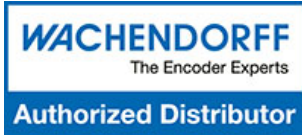
XXX = decímetros

Cuando realice el pedido complemente el número de pedido con un número de 3 cifras que indica la longitud en decímetros.

Ejemplo: Longitud de cable 5 m = 050

Ej. n.º de pedido	Tipo				Su encoder
WDG 24C	WDG 24C				WDG 24C
Número de impulsos PPR:					
64	1-1024, 16, 32, 64 Otros números de impulso a petición				
Secuencia de impulsos:					
ABN	AB, ABN				
Circuito de salida					
M30	Resolución PPR	Tensión de operación Vcc	Circuito de salida	-	Clave de pedido
	16, 32, 64	4,75 - 5,5	TTL, RS422 compatible, complementaria	-	M05
		4,75 - 5,5	TTL	-	N05
	1-1024	5 - 30	HTL, complementaria (TTL/RS422 comp. a 5 Vcc)	-	M30
5 - 30		HTL (TTL a 5 Vcc)	-	N30	
Conexión eléctrica					
K7	Descripción			ABN compl. pos.	Clave de pedido
	Cable: longitud (2 m estándar, WDG 58T: 1 m)				
	radial, Malla abierta (IP40)			•	K7
	radial, Malla conectada conductivamente con la carcasa del encoder (IP40)			•	L7
	Conector: (Conector conectado conductivamente con la carcasa del encoder)				
	Conector, M8x1, 6-polos, axial			-	SK6
Conector, M8x1, 8-polos, axial			•	SK8	
Opciones					
Descripción			Clave de pedido		
Encoder de marcha especialmente suave			AAC		
IP67			AAO		
Temperatura baja			ACA		
No se ha seleccionado ninguna opción			Vacío		
Longitud de cable			XXX = decímetros		

Ej. n.º de pedido=	WDG 24C	64	ABN	M30	K7		WDG 24C					Su encoder
---------------------------	---------	----	-----	-----	----	--	---------	--	--	--	--	-------------------



For further information please contact our local distributor.
Here you find a list of our distributors worldwide.
<https://www.wachendorff-automation.es/contact-sales-es/>

WACHENDORFF

Wachendorff Automation GmbH & Co. KG
Industriestrasse 7 • 65366 Geisenheim
Germany

Teléfono: +49 67 22 / 99 65 25
E-Mail: wdg@wachendorff.de
www.wachendorff-automation.de

