



Ficha técnica en línea

Encoder WDGI 58E

www.wachendorff-automation.es/wdgi58e

Wachendorff Automation

... Sistemas y encoders

- Sistemas completos
- Encoder industriales robustos para su caso particular de aplicación
- Programa estándar y versiones de los clientes
- Cargas máximas permitidas
- Producción exprés 48 horas
- Fabricación en Alemania
- Red de distribución en todo el mundo

Encoder WDG1 58E



Illustration similar



- Encoder robusto industrial estándar de eje hueco ciego
- Carcasa: Aluminio fundido a presión con recubrimiento de polvo particularmente amable con el medio ambiente
- Gracias a electrónica de alta calidad hasta 25000 impulsos
- Alto grado de seguridad mecánica y eléctrica
- Clase de protección: IP67, en la entrada del eje IP65
- Alta seguridad anti interferencias
- Protección de conexión completa en 10 Vcc hasta 30 Vcc
- Alta frecuencia de salida 600 kHz/2 MHz
- Opcional: -40 °C a +85 °C,
Membrana de compensación de presión

www.wachendorff-automation.es/wdgi58e

Resolución	
Número de impulsos PPR	a 25000 PPR
Datos mecánicos	
Tipo de brida	Eje hueco ciego
Material de la brida	Aluminio
Material de la carcasa	Aluminio fundido a presión con recubrimiento por pulverización
Soporte del momento de giro	incl. 1 soporte del momento de giro WDGDS10001
- 1. Compensación de la chapa de resorte	axial: ±0,8 mm, radial: ±0,2 mm
- Veloc. máx. de rotación	6000 rpm hasta temperatura máx. de trabajo +60 °C
- 2. Pasador cilíndrico 4 mm	precisa accesorios WDGDS10005
- Compensación	axial: ±0,5 mm, radial: ±1,5 mm, Veloc. máx. de rotación: 3000 rpm
Diámetro de la brida	Ø 58 mm
Eje(s)	
Material del eje	Acero inoxidable
Momento de arranque	aprox. 1,6 Ncm a temp. ambiente
Fijación	anillo de apriete imperdible
Diámetro del eje	Ø 6 mm
Nota	con casquillo reductor
Longitud del eje	L: 35 mm
Prof. mín. de penetración	11 mm
Prof. máx. de penetración	39 mm
Permitida carga de los eje, radial	80 N
Permitida carga de los eje, axial	60 N
Diámetro del eje	Ø 6,35 mm [Ø 1/4"] Order No: 2Z
Nota	con casquillo reductor
Longitud del eje	L: 35 mm
Prof. mín. de penetración	11 mm
Prof. máx. de penetración	39 mm
Permitida carga de los eje, radial	80 N
Permitida carga de los eje, axial	60 N
Diámetro del eje	Ø 7 mm
Nota	con casquillo reductor
Longitud del eje	L: 35 mm
Prof. mín. de penetración	11 mm

Prof. máx. de penetración	39 mm
Permitida carga de los eje, radial	80 N
Permitida carga de los eje, axial	60 N
Diámetro del eje	Ø 8 mm
Longitud del eje	L: 35 mm
Prof. mín. de penetración	11 mm
Prof. máx. de penetración	39 mm
Permitida carga de los eje, radial	80 N
Permitida carga de los eje, axial	60 N
Diámetro del eje	Ø 9,525 mm [Ø 3/8"] Order No: 4Z
Nota	con casquillo reductor
Longitud del eje	L: 35 mm
Prof. mín. de penetración	11 mm
Prof. máx. de penetración	39 mm
Permitida carga de los eje, radial	80 N
Permitida carga de los eje, axial	60 N
Diámetro del eje	Ø 10 mm
Longitud del eje	L: 35 mm
Prof. mín. de penetración	11 mm
Prof. máx. de penetración	39 mm
Permitida carga de los eje, radial	80 N
Permitida carga de los eje, axial	60 N
Diámetro del eje	Ø 12 mm
Longitud del eje	L: 35 mm
Prof. mín. de penetración	11 mm
Prof. máx. de penetración	39 mm
Permitida carga de los eje, radial	80 N
Permitida carga de los eje, axial	60 N
Diámetro del eje	Ø 12,7 mm [Ø 1/2"] Order No. 3Z
Nota	con casquillo reductor
Longitud del eje	L: 35 mm
Prof. mín. de penetración	11 mm
Prof. máx. de penetración	39 mm
Permitida carga de los eje, radial	80 N

Permitida carga de los eje, axial	60 N
Diámetro del eje	Ø 15 mm
Longitud del eje	L: 35 mm
Prof. mín. de penetración	11 mm
Prof. máx. de penetración	39 mm
Permitida carga de los eje, radial	80 N
Permitida carga de los eje, axial	60 N

Cojinete

Tipo de cojinete	2 rodamientos de bolas de precisión
Vida útil	1 x 10'9 rev. al 100 % de la carga del rodamiento 1 x 10'10 rev. al 40 % de la carga del rodamiento 1 x 10'11 rev. al 20 % de la carga del rodamiento
Veloc. máx. de rotación	6000 rpm

Datos de referencia para la seguridad funcional

MTTF _d	200 a
Duración de uso (TM)	25 a
Vida útil del rodamiento (L10h)	1 x 10'11 rev. al 20 % de la carga del rodamiento y 6000 rpm
Grado de cobertura del diagnóstico (DC)	0 %

Datos eléctricos

Tensión de operación / consumo propio de corriente	4,75 Vcc hasta 5,5 Vcc: typ. 70 mA (100 mA sólo F05, P05)
Tensión de operación / consumo propio de corriente	5 Vcc hasta 30 Vcc: typ. 70 mA
Tensión de operación / consumo propio de corriente	10 Vcc hasta 30 Vcc: typ. 70 mA (100 mA sólo F24, P24, 645)
Principio de funcionamiento	óptico
Commutación de salida	TTL TTL, RS422 compatible, complementaria HTL HTL, complementaria 1 Vpp Sin/Cos
Frecuencia de impulso	TTL hasta 5000 ppr: máx. 200 kHz HTL hasta 5000 ppr: máx. 200 kHz TTL más que 1200 ppr: máx. 2 MHz HTL más que 1200 ppr: máx. 600 kHz 1 Vpp Sin/Cos: máx. 100 kHz
Canales	AB ABN y señales complementarias
Carga	máx. 40 mA / canal con 1 Vpp sin/cos: mín. 120 ohmios
Protección de conexión	sólo en F24, H24, P24, R24

Precisión

Desplazamiento de fase	90° ± máx. 7,5 % de una duración de período
Relación impulso / pausa	5000 ppr: 50 % ± máx. 7 % Commutaciones de salida F24, P24, F05, P05, 645: 50 % ± máx. 10 %

Datos medioambientales

ESD (DIN EN 61000-4-2):	8 kV
Burst (DIN EN 61000-4-4):	2 kV
includes EMC:	DIN EN 61000-6-2 DIN EN 61000-6-3
Vibración: (DIN EN 60068-2-6)	50 m/s ² (10 Hz - 2000 Hz)

Shock: (DIN EN 60068-2-27)	1000 m/s ² (6 ms)
Electrical Safety:	according DIN VDE 0160

Información arancelaria aduanera

Número de arancel aduanero:	90318020
País de origen:	Alemania

Datos generales

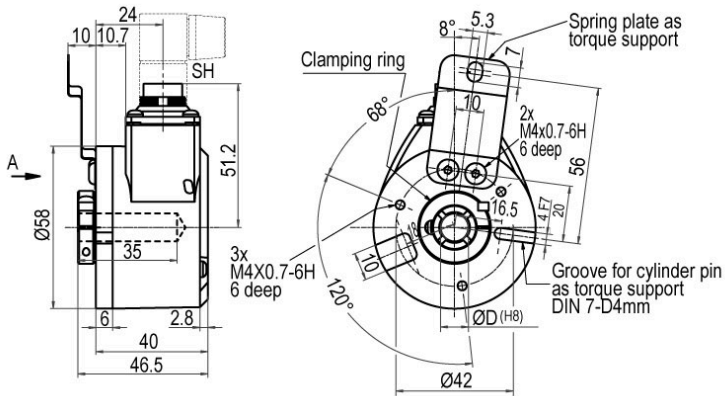
Peso	aprox. 220 g
Conexión	Salida de cable o conector, radial
Clase de protección (EN 60529)	Carcasa: IP65, IP67; en el eje: IP65
Temperatura de trabajo	Salida de conector: -40 °C a +85 °C, salida de cable: -20 °C a +80 °C (Option ACA: -40 °C a +85 °C) 1 Vpp Sin/Cos: -10 °C a +70 °C
Temperatura de almacenamiento	Salida de conector: -40 °C a +85 °C, salida de cable: -30 °C a +80 °C (Option ACA: -40 °C a +85 °C)

Más información

Datos técnicos generales y avisos de seguridad
<http://www.wachendorff-automation.es/dtg>

Accesorios adecuados
<http://www.wachendorff-automation.es/acc>

WDGI 58E: Conector (M16x0,75) SH, radial, 5-, 6-, 8-, 12-polos



Descripción

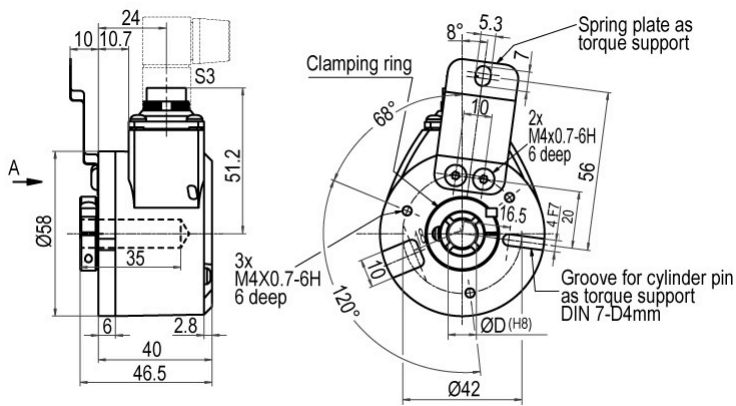
ABN compl. pos.

SH5	radial, 5-polos, Conector conectado conductivamente con la carcasa del encoder	-
SH6	radial, 6-polos, Conector conectado conductivamente con la carcasa del encoder	-
SH8	radial, 8-polos, Conector conectado conductivamente con la carcasa del encoder	•
SH12	radial, 12-polos, Conector conectado conductivamente con la carcasa del encoder	•

Asignación de las conexiones

	SH5	SH6	SH8	SH12	SH12	SH8
	5-polos	6-polos	8-polos	12-polos	12-polos	8-polos
Circuito	F05, H05, F24, H24, H30	F05, H05, F24, H24, H30	P05, R05, P24, R24, R30, 245, 645	P05, R05, P24, R24, 245, 645, R30	SIN	SIN
GND	1	6	1	K, L	K, L	1
(+) Vcc	2	1	2	M, B	M, B	2
A	3	2	3	E	E	3
B	4	4	4	H	H	4
N	5	3	5	C	-	-
-	-	-	-	-	-	-
A complen.	-	-	6	F	F	6
B complen.	-	-	7	A	A	7
N complen.	-	-	8	D	-	-
n. c.	-	5	-	G, J	D, G, J	5, 8
Malla	-	-	-	-	-	-

WDGI 58E: Conector (M16x0,75) S3, radial, 7-polos



Descripción

ABN compl. pos.

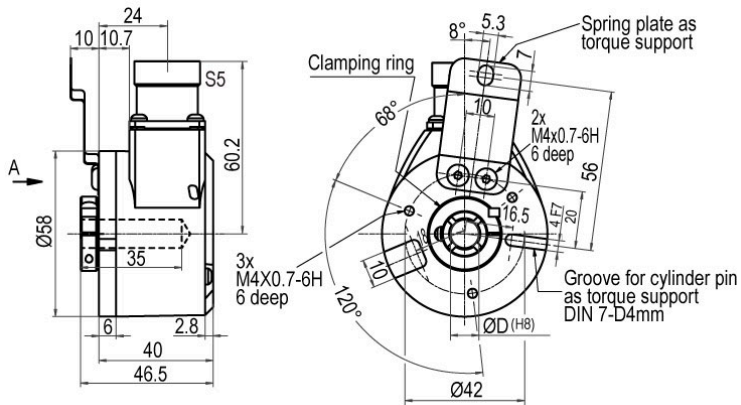
S3 radial, 7-polos, Conector conectado conductivamente con la carcasa del encoder

-

Asignación de las conexiones

S3	
7-polos	
Circuito	F05, H05, F24, H24, H30
GND	1
(+) Vcc	2
A	3
B	4
N	5
-	-
A compl.	-
B compl.	-
N compl.	-
n. c.	6, 7
Malla	-

WDGI 58E: Conector (M23) S5, radial, 12-polos



Descripción

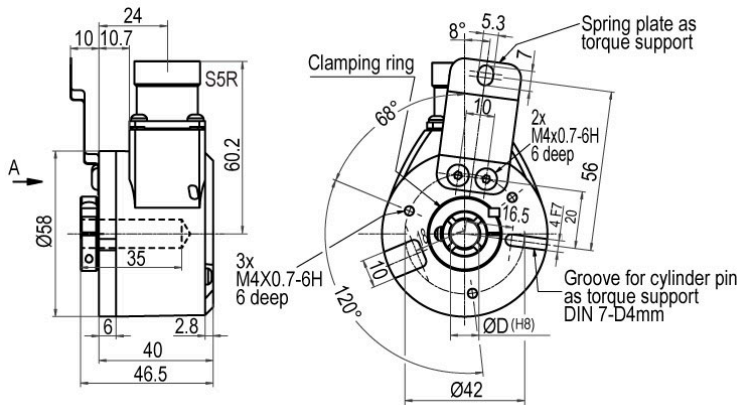
ABN compl. pos.

S5 radial, 12-polos, Conector conectado conductivamente con la carcasa del encoder

•

Asignación de las conexiones			
	S5	S5	S5
	12-polos	12-polos	12-polos
Circuito	F05, H05, F24, H24, H30	P05, R05, P24, R24, 245, 645, R30	SIN
GND	10	10	10
(+) Vcc	12	12	12
A	5	5	5
B	8	8	8
N	3	3	-
-	-	-	-
A compl.	-	6	6
B compl.	-	1	1
N compl.	-	4	-
n. c.	1, 2, 4, 6, 7, 9, 11	2, 7, 9, 11	2, 3, 4, 7, 9, 11
Malla	-	-	-

WDGI 58E: Conector (M23) S5R, radial, 12-polos (dextrógiro)



Descripción

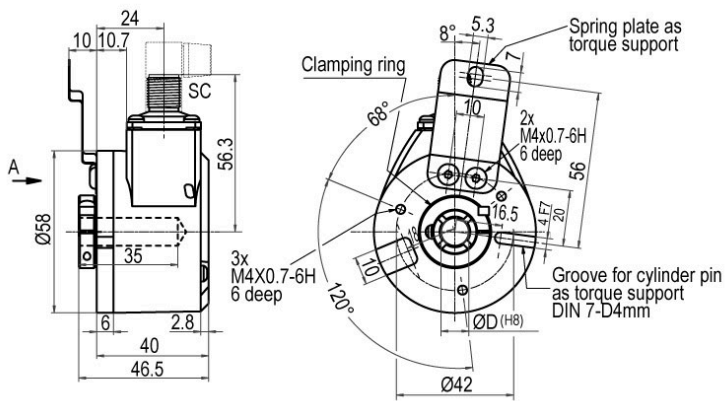
ABN compl. pos.

S5R radial, 12-polos, Conector conectado conductivamente con la carcasa del encoder

•

Asignación de las conexiones			
	S5R	S5R	S5R
	12-polos	12-polos	12-polos
Circuito	F05, H05, F24, H24, H30	P05, R05, P24, R24, 245, 645, R30	SIN
GND	10	10	10
(+) Vcc	12	12	12
A	5	5	5
B	8	8	8
N	3	3	-
-	-	-	-
A compl.	-	6	6
B compl.	-	1	1
N compl.	-	4	-
n. c.	1, 2, 4, 6, 7, 9, 11	2, 7, 9, 11	2, 3, 4, 7, 9, 11
Malla	-	-	-

WDGI 58E: Conector del sensor (M12x1) SC, radial, 4-, 5-, 8-, 12-polos



Descripción

ABN compl. pos.

SC4	radial, 4-polos, Conector conectado conductivamente con la carcasa del encoder	-
SC5	radial, 5-polos, Conector conectado conductivamente con la carcasa del encoder	-
SC8	radial, 8-polos, Conector conectado conductivamente con la carcasa del encoder	•
SC12	radial, 12-polos, Conector conectado conductivamente con la carcasa del encoder	•

Asignación de las conexiones

	SC4	SC5	SC8	SC8	SC12
	4-polos	5-polos	8-polos	8-polos	12-polos
Circuito	F05, H05, F24, H24, H30	F05, H05, F24, H24, H30	P05, R05, P24, R24, R30, 245, 645	SIN	P05, R05, P24, R24, 245, 645, R30
GND	3	3	1	1	3
(+) Vcc	1	1	2	2	1
A	2	4	3	3	4
B	4	2	4	5	6
N	-	5	5	-	8
-	-	-	-	-	-
A compl.	-	-	6	4	9
B compl.	-	-	7	6	7
N compl.	-	-	8	-	10
n. c.	-	-	-	7, 8	2, 5, 11, 12
Malla	-	-	-	-	-

Opciones

Encoder de marcha especialmente suave

Código de pedido

El encoder WDG1 58E también está disponible como codificador de marcha especialmente suave. Al hacerlo se modifica el momento de arranque a aprox. 0,6 Ncm Ncm a temp. ambiente y el tipo de protección de la entrada del eje a IP50.

AAC

Temperatura baja

Código de pedido

El encoder WDG1 58E con la conmutación de salida F24, H24, P24, R24, F05, H05, P05, R05, 245, 645 también está disponible con el rango de temperatura ampliado -40 °C hasta +85 °C (medido en la brida).

ACA

Membrana de compensación de presión

Código de pedido

De forma opcional, el encoder WDG1 58E también está disponible con una membrana de compensación de la presión. Esto evita que con niveles de humedad elevados el agua pueda penetrar en la carcasa del encoder. Se mantienen la clase de protección hasta IP67, el rango de temperatura y la resistencia a la niebla salina. Resistente a los productos químicos y a los disolventes de acuerdo con

ACR

Longitud de cable

Código de pedido

El encoder WDG1 58E también está disponible con cable de más de 2 m de longitud. La longitud máx. del cable depende de la tensión de operación y de la frecuencia; véase <https://www.wachendorff-automation.es/download-especificaciones-tecnicas-generales/> Cuando realice el pedido complemente el número de pedido con un número de 3 cifras que indica la longitud en decímetros. Ejemplo: Longitud de cable 5 m = 050

XXX = decímetros

Ej. n.º de pedido	Tipo				Su encoder
WDGI 58E	WDGI 58E				WDGI 58E
Diámetro de eje hueco					
10	06; 2Z; 07; 08; 4Z; 10; 12; 3Z; 15				
Número de impulsos PPR:					
1024	4, 6, 25, 36, 50, 60, 64, 70, 88, 100, 120, 125, 150, 180, 200, 240, 250, 256, 300, 360, 400, 500, 512, 600, 720, 750, 768, 800, 900, 1000, 1024, 1200, 1250, 1270, 1500, 1800, 2000, 2048, 2500, 3000, 3600, 4000, 4096, 5000, 8000, 8192, 10000, 10240, 12500, 16384, 20000, 20480, 25000 1 Vpp sin/cos solo con 1024, 2048 Otros números de impulso a petición				
Secuencia de impulsos:					
ABN	AB, ABN (SIN: AB)				
Circuito de salida					
H24	Resolución PPR	Tensión de operación Vcc	Circuito de salida	-	Clave de pedido
	hasta 2500	5 - 30	HTL (TTL a 5 Vcc)	-	H30
		5 - 30	HTL, complementaria (TTL/RS422 comp. a 5 Vcc)	-	R30
	hasta 5000	4,75 - 5,5	TTL	-	H05
		4,75 - 5,5	TTL, RS422 compatible, complementaria	-	R05
		10 - 30	HTL	-	H24
		10 - 30	HTL complementaria	-	R24
	(mayor frecuencia) 1200 hasta 25000	10 - 30	TTL, RS422 compatible, complementaria	-	245
		4,75 - 5,5	TTL	-	F05
		4,75 - 5,5	TTL, RS422 compatible, complementaria	-	P05
		10 - 30	HTL	-	F24
	1024, 2048	10 - 30	HTL complementaria	-	P24
		10 - 30	TTL, RS422 compatible, complementaria	-	645
	1024, 2048	4,75 - 5,5	1 Vpp Sin/Cos	-	SIN
Conexión eléctrica					
K3	Descripción			ABN compl. pos.	Clave de pedido
	Cable: longitud (2 m estándar, WDG 58T: 1 m)				
	radial, Malla abierta			•	K3
	radial, Malla conectada conductivamente con la carcasa del encoder			•	L3
	Conector: (Conector conectado conductivamente con la carcasa del encoder)				
	Conector, M16x0,75, 5-polos, radial			-	SH5
	Conector, M16x0,75, 6-polos, radial			-	SH6
	Conector, M16x0,75, 8-polos, radial			•	SH8
	Conector, M16x0,75, 12-polos, radial			•	SH12
	Conector, M16x0,75, 7-polos, radial			-	S3
	Conector, M23, 12-polos, radial			•	S5
	Conector, dextrógiro, M23, 12-polos, radial			•	S5R
	Conector del sensor, M12x1, 4-polos, radial			-	SC4
	Conector del sensor, M12x1, 5-polos, radial			-	SC5
	Conector del sensor, M12x1, 8-polos, radial			•	SC8
	Conector del sensor, M12x1, 12-polos, radial			•	SC12
Opciones					
Descripción			Clave de pedido		
Encoder de marcha especialmente suave			AAC		
Temperatura baja			ACA		
Membrana de compensación de presión			ACR		
No se ha seleccionado ninguna opción			Vacío		
Longitud de cable			XXX = decímetros		

Ej. n.º de pedido=	WDGI 58E	10	1024	ABN	H24	K3		WDGI 58E										Su encoder
--------------------	----------	----	------	-----	-----	----	--	----------	--	--	--	--	--	--	--	--	--	------------



For further information please contact our local distributor.
Here you find a list of our distributors worldwide.
<https://www.wachendorff-automation.es/contacto/wachendorff-world-wide/>

WACHENDORFF

Wachendorff Automation GmbH & Co. KG
Industriestrasse 7 • 65366 Geisenheim
Germany

Teléfono: +49 67 22 / 99 65 25
E-Mail: wdg@wachendorff.de
www.wachendorff-automation.de

