
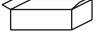
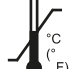



Montageanleitung inkrementale Drehgeber, WDGn

Assembly instructions for encoder WDGn; instrucciones de montaje encoder WDGn; istruzioni di montaggio encoder WDGn; Instrucciones de montaje codificador WDGn.

	WDGN (Stecker , connector, connecteur, conector, spina): -40 °C ... +85 °C (-40 °F ... +185 °F)		-30 °C ... +80 °C (-22 °F ... +176 °F)
	WDGN (Kabel , cable, Câble, Cable, cavo): -20 °C ... +80 °C (-4 °F ... +176 °F)		

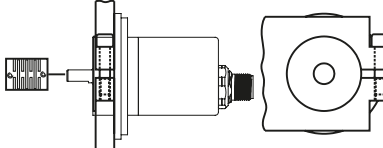
Montage nur qualifiziertes Personal, Assembly only qualified personnel, Montage par qualifié personnel, Montaggio solo personale qualificato, Montaje solamente personal cualificado.
Sicherheitsmassnahmen/Safety instructions: Einsatz nur in Industrieumgebung und NICHT im sicherheitsrelevanten Bereich. Only for use in industrial environments and NOT for safety-relevant areas. Utilisation uniquement dans un environnement industriel et PAS dans un domaine lié à la sécurité. Utilicelo sólo en entornos industriales y NO en áreas relevantes para la seguridad. Utilizzare solo in ambienti industriali e NON in aree riguardanti la sicurezza.

Power supply: Class 2/LPS only



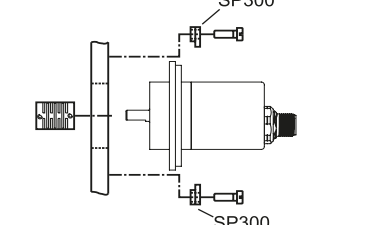
DIN EN 100015-1

WDGN36C
WDGN36K
WDGN58B



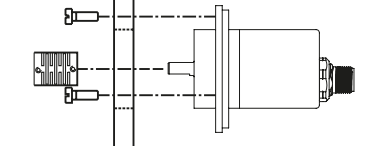
M3 (8.8)
Ma = 1 Nm
M4 (8.8)
Ma = 2 Nm

WDGN36A
WDGN36J
WDGN58A
WDGN58B



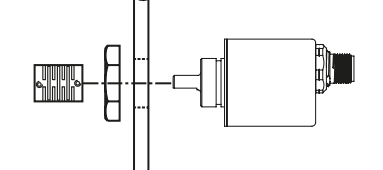
SP300
M3 (8.8)
Ma = 1 Nm
M4 (8.8)
Ma = 2 Nm
SP300

WDGN36A
WDGN36C
WDGN36J
WDGN36K
WDGN58A
WDGN58B

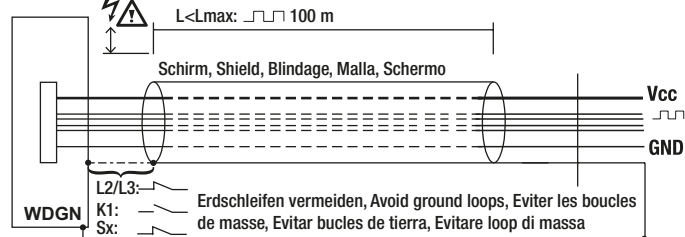


M3 (8.8)
Ma = 1 Nm
M4 (8.8)
Ma = 2 Nm

WDGN36S

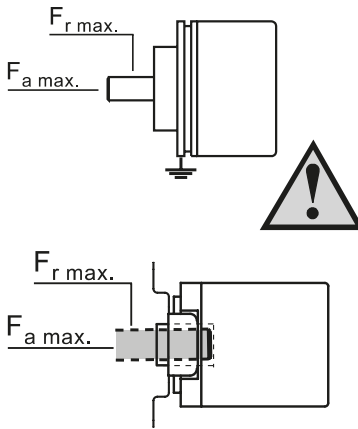


Shielding
L < Lmax: 100 m
Schirm, Shield, Blindage, Malla, Schermo



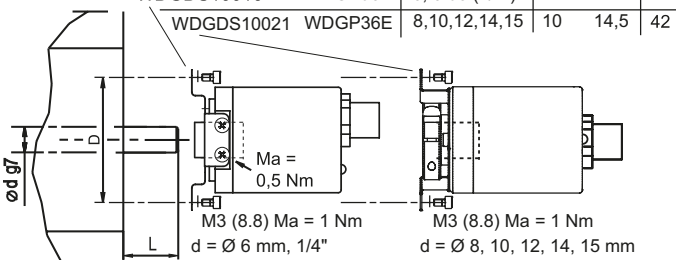
Vcc
GND
WDGN
L2/L3: Erdschleifen vermeiden, Avoid ground loops, Eviter les boucles de masse, Evitar bucles de tierra, Evitare loop di massa
K1:
Sx:

Standard	F _r max.	F _a max.
WDGN36A/C		
WDGN36E		
Ø 6 mm	80 N	50 N
Ø 8 mm	50 N	50 N
WDGN36J	300 N	300 N
WDGN36K/S		
Ø 6 mm	80 N	50 N
WDGN58A		
Ø 6 mm	125 N	120 N
Ø 10 mm	220 N	120 N
WDGN58B		
Ø 6 mm	125 N	120 N
Ø 8 mm	125 N	120 N
Ø 9.525mm	220 N	120 N
Ø 10 mm	220 N	120 N
WDGN58E	80 N	50 N



WDGN36E **Artikelnr.**, Item number, Numéro d'article, Número de artículo :

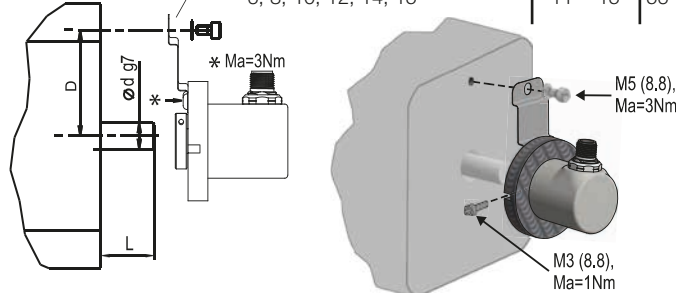
	d/mm	L _{min}	L _{max}	D
WDGDS10016	6, 6.35 (1/4")	8	17	42
WDGDS10021	8, 10, 12, 14, 15	10	14,5	42



Ma = 0,5 Nm
M3 (8.8) Ma = 1 Nm
d = Ø 6 mm, 1/4"


WDGN58E **Artikelnr.**, Item number, Numéro d'article, Número de artículo :

	d/mm	L _{min}	L _{max}	D
WDGDS10001	6, 8, 10, 12, 14, 15	11	15	56



* Ma=3Nm
M5 (8.8), Ma=3Nm
M3 (8.8), Ma=1Nm

	Kabel, cable, Câble, Cable, cavo		Steckerpin, Plug pin, Connecteur points, Spinotto, Pin conector	
	K1, L2, L3		SB8/SC8	SB12/SC12
Schaltung, Circuit, Connexion, Circuito	BAS	ADV	BAS	ADV
+UB	BN	BN	1	3
GND	WH	WH	2	1
A	GN	GN	3	4
B	YE	YE	4	6
N	GY	GY	5	8
CH4	-	GYPK	-	11
SET	-	PK	-	5
A inv.	RD	RD	6	9
B inv.	BK	BK	7	7
N inv.	VT	VT	8	10
CH4 inv.	-	RDBU	-	12
Schirm, Shield, Ecran, Pantalla, Schermo	Schirm	Schirm	-	-



App WDGn
Bedienungsanleitung App, Manual App

<https://www.wachendorff-automation.com/apps/>

