

# Ficha técnica en línea

## Encoder WDG 58E - Producto descatalogado

[www.wachendorff-automation.es/wdg58e](http://www.wachendorff-automation.es/wdg58e)

### Wachendorff Automation

#### ... Sistemas y encoders

- Sistemas completos
- Encoder industriales robustos para su caso particular de aplicación
- Programa estándar y versiones de los clientes
- Cargas máximas permitidas
- Producción exprés 48 horas
- Fabricación en Alemania
- Red de distribución en todo el mundo

# Encoder WDG 58E - ¡NOVEDAD! 15 mm eje hueco ciego

## Producto descatalogado



- Encoder robusto industrial estándar de eje hueco ciego
- Gracias a electrónica de alta calidad hasta 25000 impulsos
- Alto grado de seguridad mecánica y eléctrica
- Clase de protección: IP67, en la entrada del eje IP65
- Alta seguridad anti interferencias
- Protección de conexión completa en 10 Vcc hasta 30 Vcc
- Con Pre-alerta Salida
- Opcional: -40 °C a +80 °C

[www.wachendorff-automation.es/wdg58e](http://www.wachendorff-automation.es/wdg58e)

Resolución	
Número máx. de impulsos PPR	a 25000 PPR
Datos mecánicos	
<b>Carcasa</b>	
Tipo de brida	Eje hueco ciego
Material de la brida	Aluminio
Material de la brida dorso	Aluminio, con recubrimiento
Soporte del momento de giro	incl. 1 soporte del momento de giro WDGDS10001
- 1. Compensación de la chapa de resorte	axial: ±0,8 mm, radial: ±0,2 mm
- Veloc. máx. de rotación	6000 rpm hasta temperatura máx. de trabajo +60 °C
- 2. Pasador cilíndrico 4 mm	precisa accesorios WDGDS10005
- Compensación	axial: ±0,5 mm, radial: ±1,5 mm, Veloc. máx. de rotación: 3000 rpm
Diámetro de la carcasa	Ø 58 mm
<b>Eje(s)</b>	
Material del eje	Acero inoxidable
Momento de arranque	aprox. 1,6 Ncm a temp. ambiente
Fijación	anillo de apriete imperdible
Diámetro del eje	Ø 8 mm
Longitud del eje	L: 35 mm
Prof. mín. de penetración	17 mm
Prof. máx. de penetración	39 mm
Permitida carga de los eje, radial	80 N
Permitida carga de los eje, axial	60 N
Diámetro del eje	Ø 10 mm
Longitud del eje	L: 35 mm
Prof. mín. de penetración	17 mm
Prof. máx. de penetración	39 mm
Permitida carga de los eje, radial	80 N
Permitida carga de los eje, axial	60 N
Diámetro del eje	Ø 12 mm
Longitud del eje	L: 35 mm

Prof. mín. de penetración	17 mm
Prof. máx. de penetración	39 mm
Permitida carga de los eje, radial	80 N
Permitida carga de los eje, axial	60 N
Diámetro del eje	Ø 15 mm
Longitud del eje	L: 35 mm
Prof. mín. de penetración	17 mm
Prof. máx. de penetración	39 mm
Permitida carga de los eje, radial	80 N
Permitida carga de los eje, axial	60 N
<b>Cojinete</b>	
Tipo de cojinete	2 rodamientos de bolas de precisión
Vida útil	1 x 10 <sup>9</sup> rev. al 100 % de la carga del rodamiento 1 x 10 <sup>10</sup> rev. al 40 % de la carga del rodamiento 1 x 10 <sup>11</sup> rev. al 20 % de la carga del rodamiento
Veloc. máx. de rotación	6000 rpm

Datos de referencia para la seguridad funcional	
MTTF <sub>d</sub>	200 a
Duración de uso (TM)	25 a
Vida útil del rodamiento (L10h)	1 x 10 <sup>11</sup> rev. al 20 % de la carga del rodamiento y 6000 rpm
Grado de cobertura del diagnóstico (DC)	0 %

Datos eléctricos	
Tensión de operación / consumo propio de corriente	4,75 Vcc hasta 5,5 Vcc: máx. 100 mA
Tensión de operación / consumo propio de corriente	5 Vcc hasta 30 Vcc: máx. 70 mA
Tensión de operación / consumo propio de corriente	10 Vcc hasta 30 Vcc: máx. 100 mA
Conmutación de operación de salida	TTL TTL, RS422 compatible, complementaria HTL HTL, complementaria 1 Vpp Sin/Cos

Frecuencia de impulso	TTL hasta 5000 ppr: max. 200 kHz HTL hasta 5000 ppr: max. 200 kHz TTL más que 1200 ppr: max. 2 MHz HTL más que 1200 ppr: max. 600 kHz 1 Vpp Sin/Cos: max. 100 kHz
Canales	AB ABN y señales complementarias
Carga	máx. 40 mA / canal con 1 Vpp sin/cos: mín. 120 ohmios
Protección de conexión	sólo en F24, G24, H24, I24, P24, R24

#### Precisión

Desplazamiento de fase	90° ± máx. 7,5 % de una longitud de división
Relación impulso / pausa	5000 ppr: 50 % ± máx. 7 % >5000 ppr: 50 % ± máx. 10 %

#### Datos generales

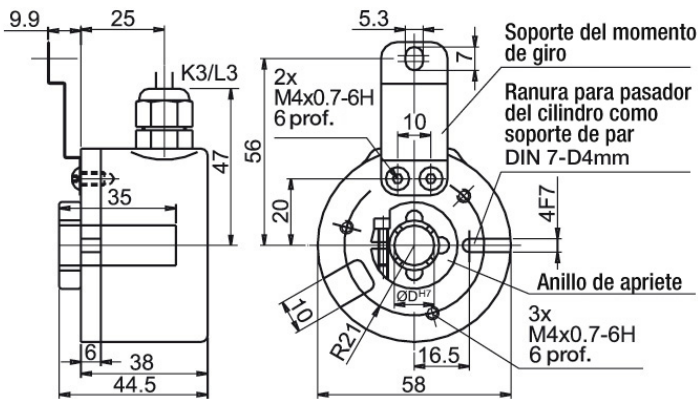
Peso	aprox. 220 g
Conexión	Salida de cable o conector, radial
Clase de protección (EN 60529)	IP67, en la entrada del eje IP65
Temperatura de trabajo	-20 °C a +80 °C 1 Vpp Sin/Cos: -10 °C a +70 °C
Temperatura de almacenamiento	-30 °C a +80 °C

#### Más información

Datos técnicos generales  
<http://www.wachendorff-automation.es/dtg>

Accesorios adecuados  
<http://www.wachendorff-automation.es/acc>

### Conexión de cable K3, L3 con 2 m de cable



#### Descripción

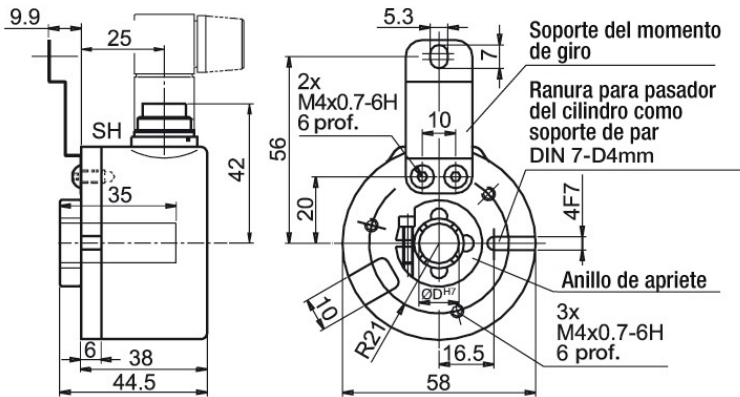
#### ABN compl. pos.

<b>K3</b>	radial, Malla abierta	•
<b>L3</b>	radial, Malla conectada conductivamente con la carcasa del encoder	•

#### Asignación de las conexiones

	K3, L3	K3, L3	K3, L3	K3, L3	K3, L3
<b>Circuito</b>	G05, G24	F05, H05, F24, H24, H30	I05, I24, 524	P05, R05, P24, R24, 245, 645, R30	SIN
<b>GND</b>	WH	WH	WH	WH	WH
<b>(+) Vcc</b>	BN	BN	BN	BN	BN
<b>A</b>	GN	GN	GN	GN	GN
<b>B</b>	YE	YE	YE	YE	GY
<b>N</b>	GY	GY	GY	GY	-
<b>Pre-alerta Salida</b>	PK	-	PK	-	-
<b>A compl.</b>	-	-	RD	RD	YE
<b>B compl.</b>	-	-	BK, (BU a ACA)	BK, (BU a ACA)	PK
<b>N compl.</b>	-	-	VT	VT	-
<b>Malla</b>	cordón	cordón	cordón	cordón	cordón

**Conector (M16x0,75) SH, 5-, 6-, 8-, 12-polos**



**Descripción**

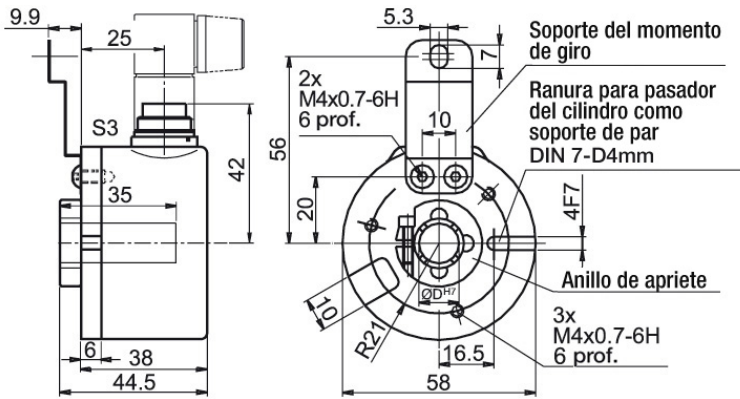
**ABN compl. pos.**

<b>SH5</b>	radial, 5-polos, Conector conectado conductivamente con la carcasa del encoder	-
<b>SH6</b>	radial, 6-polos, Conector conectado conductivamente con la carcasa del encoder	-
<b>SH8</b>	radial, 8-polos, Conector conectado conductivamente con la carcasa del encoder	•
<b>SH12</b>	radial, 12-polos, Conector conectado conductivamente con la carcasa del encoder	•

**Asignación de las conexiones**

	SH5	SH6	SH6	SH8	SH8	SH12	SH12	SH12	SH12	SH12
	5-polos	6-polos	6-polos	8-polos	8-polos	12-polos	12-polos	12-polos	12-polos	12-polos
<b>Circuito</b>	F05, H05, F24, H24, H30	G05, G24	F05, H05, F24, H24, H30	F05, H05, F24, H24, H30	P05, R05, P24, R24, R30, 245, 645	G05, G24	F05, H05, F24, H24, H30	I05, I24, 524	P05, R05, P24, R24, 245, 645, R30	SIN
<b>GND</b>	1	6	6	1	1	K, L	K, L	K, L	K, L	K, L
<b>(+) Vcc</b>	2	1	1	2	2	M, B	M, B	M, B	M, B	M, B
<b>A</b>	3	2	2	3	3	E	E	E	E	E
<b>B</b>	4	4	4	4	4	H	H	H	H	H
<b>N</b>	5	3	3	5	5	C	C	C	C	-
<b>Pre-alerta Salida</b>	-	5	-	-	-	G	-	G	-	-
<b>A complen.</b>	-	-	-	-	6	-	-	F	F	F
<b>B complen.</b>	-	-	-	-	7	-	-	A	A	A
<b>N complen.</b>	-	-	-	-	8	-	-	D	D	-
<b>n. c.</b>	-	-	5	6, 7, 8	-	A, D, F, J	A, D, F, G, J	J	G, J	D, G, J
<b>Malla</b>	-	-	-	-	-	-	-	-	-	-

### Conector (M16x0,75) S3, 7-polos

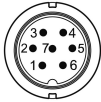
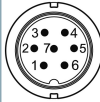


### Descripción

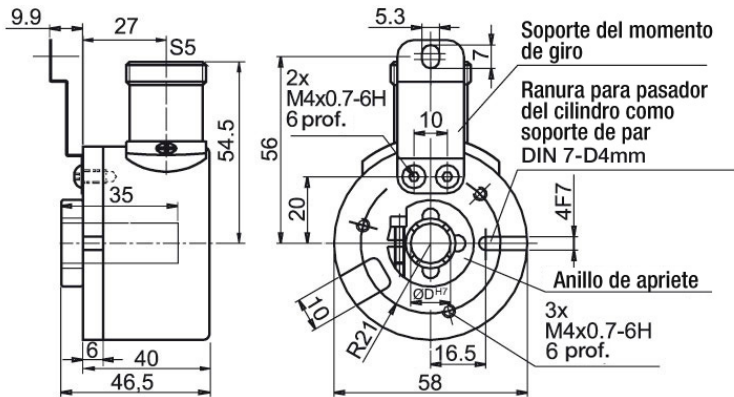
ABN compl. pos.

**S3** radial, 7-polos, Conector conectado conductivamente con la carcasa del encoder

-

Asignación de las conexiones		
	S3	S3
	7-polos	7-polos
		
<b>Circuito</b>	G05, G24	F05, H05, F24, H24, H30
<b>GND</b>	1	1
<b>(+) Vcc</b>	2	2
<b>A</b>	3	3
<b>B</b>	4	4
<b>N</b>	5	5
<b>Pre-alerta Salida</b>	6	-
<b>A complet.</b>	-	-
<b>B complet.</b>	-	-
<b>N complet.</b>	-	-
<b>n. c.</b>	7	6, 7
<b>Malla</b>	-	-

## Conector (M23) S5, 12-polos

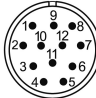
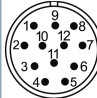
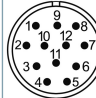
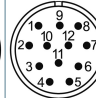
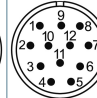


### Descripción

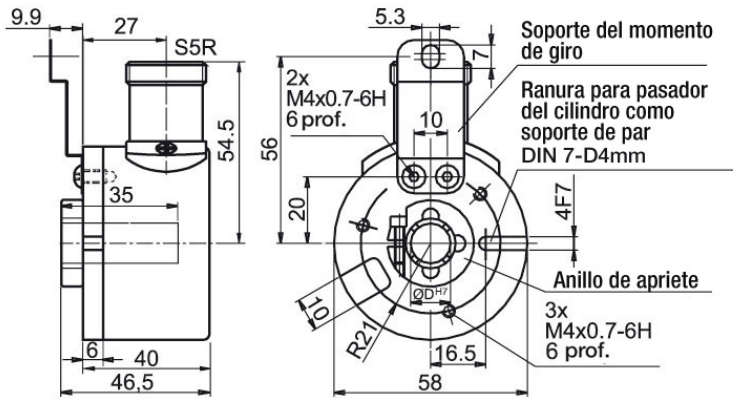
ABN compl. pos.

**S5** radial, 12-polos, Conector conectado conductivamente con la carcasa del encoder

•

Asignación de las conexiones					
	S5	S5	S5	S5	S5
	12-polos	12-polos	12-polos	12-polos	12-polos
					
<b>Circuito</b>	G05, G24	F05, H05, F24, H24, H30	I05, I24, 524	P05, R05, P24, R24, 245, 645, R30	SIN
<b>GND</b>	10	10	10	10	10
<b>(+) Vcc</b>	12	12	12	12	12
<b>A</b>	5	5	5	5	5
<b>B</b>	8	8	8	8	8
<b>N</b>	3	3	3	3	-
<b>Pre-alerta Salida</b>	11	-	11	-	-
<b>A compl.</b>	-	-	6	6	6
<b>B compl.</b>	-	-	1	1	1
<b>N compl.</b>	-	-	4	4	-
<b>n. c.</b>	1, 2, 4, 6, 7, 9	1, 2, 4, 6, 7, 9, 11	2, 7, 9	2, 7, 9, 11	2, 3, 4, 7, 9, 11
<b>Malla</b>	-	-	-	-	-

**Conector (M23) S5R, 12-polos (dextrógiro)**

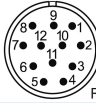
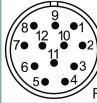
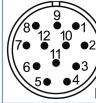
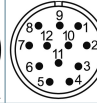
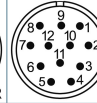


**Descripción**

**ABN compl. pos.**

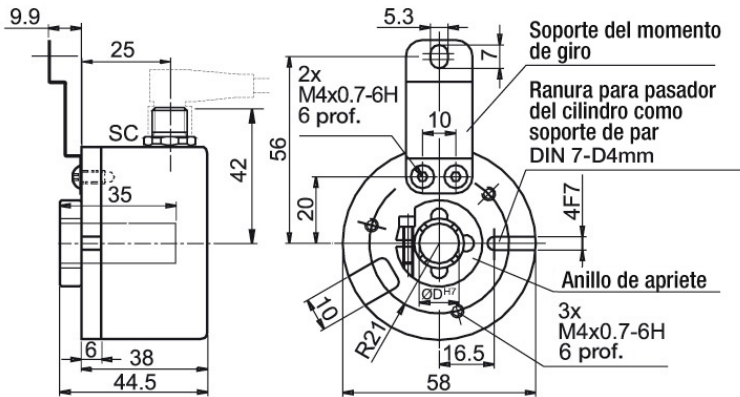
**S5R** radial, 12-polos, Conector conectado conductivamente con la carcasa del encoder

•

Asignación de las conexiones					
	S5R	S5R	S5R	S5R	S5R
	12-polos	12-polos	12-polos	12-polos	12-polos
					
<b>Circuito</b>	G05, G24	F05, H05, F24, H24, H30	I05, I24, 524	P05, R05, P24, R24, 245, 645, R30	SIN
<b>GND</b>	10	10	10	10	10
<b>(+) Vcc</b>	12	12	12	12	12
<b>A</b>	5	5	5	5	5
<b>B</b>	8	8	8	8	8
<b>N</b>	3	3	3	3	-
<b>Pre-alerta Salida</b>	11	-	11	-	-
<b>A compl.</b>	-	-	6	6	6
<b>B compl.</b>	-	-	1	1	1
<b>N compl.</b>	-	-	4	4	-
<b>n. c.</b>	1, 2, 4, 6, 7, 9	1, 2, 4, 6, 7, 9, 11	2, 7, 9	2, 7, 9, 11	2, 3, 4, 7, 9, 11
<b>Malla</b>	-	-	-	-	-



**Conector del sensor (M12x1) SC, 4-, 5-, 8-, 12-polos**



**Descripción**

**ABN compl. pos.**

<b>SC4</b>	radial, 4-polos, Conector conectado conductivamente con la carcasa del encoder	-
<b>SC5</b>	radial, 5-polos, Conector conectado conductivamente con la carcasa del encoder	-
<b>SC8</b>	radial, 8-polos, Conector conectado conductivamente con la carcasa del encoder	•
<b>SC12</b>	radial, 12-polos, Conector conectado conductivamente con la carcasa del encoder	•

**Asignación de las conexiones**

	<b>SC4</b> 4-polos	<b>SC5</b> 5-polos	<b>SC8</b> 8-polos	<b>SC8</b> 8-polos	<b>SC8</b> 8-polos	<b>SC12</b> 12-polos	<b>SC12</b> 12-polos	<b>SC12</b> 12-polos	<b>SC12</b> 12-polos
<b>Circuito</b>	F05, H05, F24, H24, H30	F05, H05, F24, H24, H30	F05, H05, F24, H24, H30	P05, R05, P24, R24, R30, 245, 645	SIN	G05, G24	F05, H05, F24, H24, H30	I05, I24, 524	P05, R05, P24, R24, 245, 645, R30
<b>GND</b>	3	3	1	1	1	3	3	3	3
<b>(+) Vcc</b>	1	1	2	2	2	1	1	1	1
<b>A</b>	2	4	3	3	3	4	4	4	4
<b>B</b>	4	2	4	4	5	6	6	6	6
<b>N</b>	-	5	5	5	-	8	8	8	8
<b>Pre-alerta Salida</b>	-	-	-	-	-	5	-	5	-
<b>A complen.</b>	-	-	-	6	4	-	-	9	9
<b>B complen.</b>	-	-	-	7	6	-	-	7	7
<b>N complen.</b>	-	-	-	8	-	-	-	10	10
<b>n. c.</b>	-	-	6, 7, 8	-	7, 8	2, 7, 9, 10, 11, 12	2, 5, 7, 9, 10, 11, 12	2, 11, 12	2, 5, 11, 12
<b>Malla</b>	-	-	-	-	-	-	-	-	-

## Opciones

### Temperatura baja

El encoder WDG 58E - Producto descatálogo con la conmutación de salida F24, G24, H24, I24, P24, R24, F05, G05, H05, I05, P05, R05, 245, 524, 645 también está disponible con el rango de temperatura ampliado -40 °C hasta +80 °C (medido en la brida).

### Código de pedido

**ACA**

### Longitud de cable

El encoder WDG 58E - Producto descatálogo también está disponible con cable de más de 2 m de longitud. La longitud máx. del cable depende de la tensión de operación y de la frecuencia; véase [www.wachendorff-automation.es/atd](http://www.wachendorff-automation.es/atd)

Cuando realice el pedido complemente el número de pedido con un número de 3 cifras que indica la longitud en decímetros.

Ejemplo: Longitud de cable 5 m = 050

### Código de pedido

**XXX = decímetros**

Ej. n.º de pedido	Tipo				Su encoder
WDG 58E	WDG 58E				WDG 58E
	<b>Diámetro de eje hueco</b>				
10	08; 10; 12; 15				
	<b>Número de impulsos PPR:</b>				
1024	4, 6, 10, 32, 36, 50, 60, 64, 100, 120, 125, 127, 150, 180, 200, 216, 240, 250, 254, 256, 300, 314, 360, 400, 500, 512, 600, 625, 720, 750, 768, 800, 810, 900, 1000, 1024, 1200, 1250, 1270, 1440, 1500, 1800, 2000, 2048, 2400, 2500, 3000, 3600, 4000, 4096, 4685, 5000, 10000, 12500, 20000, 25000 1 Vpp sin/cos solo con 1024, 2048 Otros números de impulso a petición				
	<b>Secuencia de impulsos:</b>				
ABN	AB, ABN (SIN: AB)				
	<b>Circuito de salida</b>				
G24	<b>Resolución PPR</b>	<b>Tensión de operación Vcc</b>	<b>Circuito de salida</b>	<b>Pre-alerta Salida</b>	<b>Clave de pedido</b>
	hasta 2500	5 - 30	HTL	-	H30
		5 - 30	HTL complementaria	-	R30
	hasta 5000	4,75 - 5,5	TTL	•	G05
		4,75 - 5,5	TTL	-	H05
		4,75 - 5,5	TTL, RS422 compatible, complementaria	•	I05
		4,75 - 5,5	TTL, RS422 compatible, complementaria	-	R05
		10 - 30	HTL	•	G24
		10 - 30	HTL	-	H24
		10 - 30	HTL complementaria	•	I24
		10 - 30	HTL complementaria	-	R24
		10 - 30	TTL, RS422 compatible, complementaria	•	524
		10 - 30	TTL, RS422 compatible, complementaria	-	245
	(mayor frecuencia) 1200 hasta 25000	4,75 - 5,5	TTL	-	F05
		4,75 - 5,5	TTL, RS422 compatible, complementaria	-	P05
		10 - 30	HTL	-	F24
		10 - 30	HTL complementaria	-	P24
	1024, 2048	4,75 - 5,5	TTL, RS422 compatible, complementaria	-	645
	1024, 2048	4,75 - 5,5	1 Vpp Sin/Cos	-	SIN
	<b>Conexión eléctrica</b>				
K3	<b>Descripción</b>			<b>ABN compl. pos.</b>	<b>Clave de pedido</b>
	<b>Cable: longitud (2 m estándar, WDG 58T: 1 m)</b>				
	radial, Malla abierta			•	K3
	radial, Malla conectada conductivamente con la carcasa del encoder			•	L3
	<b>Conector: (Conector conectado conductivamente con la carcasa del encoder)</b>				
	Conector, M16x0,75, 5-polos, radial			-	SH5
	Conector, M16x0,75, 6-polos, radial			-	SH6
	Conector, M16x0,75, 8-polos, radial			•	SH8
	Conector, M16x0,75, 12-polos, radial			•	SH12
	Conector, M16x0,75, 7-polos, radial			-	S3
	Conector, M23, 12-polos, radial			•	S5
	Conector, dextrógiro, M23, 12-polos, radial			•	S5R
	Conector del sensor, M12x1, 4-polos, radial			-	SC4
	Conector del sensor, M12x1, 5-polos, radial			-	SC5
	Conector del sensor, M12x1, 8-polos, radial			•	SC8
Conector del sensor, M12x1, 12-polos, radial			•	SC12	

Opciones		
Descripción	Clave de pedido	
No se ha seleccionado ninguna opción	Vacio	
Temperatura baja	ACA	
Longitud de cable	XXX = decímetros	

<b>Ej. n.º de pedido=</b>	WDG 58E	10	1024	ABN	G24	K3		WDG 58E								<b>Su encoder</b>
---------------------------	---------	----	------	-----	-----	----	--	---------	--	--	--	--	--	--	--	-------------------



For further information please contact our local distributor.  
Here you find a list of our distributors worldwide.  
[http://www.wachendorff-automation.es/distribuidores\\_mundiales.html](http://www.wachendorff-automation.es/distribuidores_mundiales.html)



Wachendorff Automation GmbH & Co. KG  
Industriestrasse 7 • D-65366 Geisenheim

Teléfono: +49 67 22 / 99 65 25  
Fax: +49 67 22 / 99 65 70  
E-Mail: [wdg@wachendorff.de](mailto:wdg@wachendorff.de)  
[www.wachendorff-automation.de](http://www.wachendorff-automation.de)

