



Ficha técnica en línea

Encoder WDG 58M SSI

www.wachendorff-automation.es/wdggf58mssi

Wachendorff Automation

... Sistemas y encoders

- Sistemas completos
- Encoder industriales robustos para su caso particular de aplicación
- Programa estándar y versiones de los clientes
- Cargas máximas permitidas
- Producción exprés 48 horas
- Fabricación en Alemania
- Red de distribución en todo el mundo

Encoder WDG58M retroalimentación motor (Motorfeedback) SSI



- Máxima precisión en los movimientos dinámicos de alta
- Interfaz: SSI
- Monovuelta máx. 19 bit
- Placa de identificación electrónica
- LED bicolor como indicador del estado operativo y mensaje de error
- Chapas de resorte específico posible

www.wachendorff-automation.es/wd58mssi

Datos mecánicos

Carcasa

Tipo de brida	Brida retroalimentación motor
Material de la brida	Aluminio
Material de la brida dorso	Aluminio
Diámetro de la carcasa	Ø 58 mm

Eje(s)

Momento de arranque	aprox. 1 Ncm a temp. ambiente
---------------------	-------------------------------

Diámetro del eje	Ø Cono 1/10; 9,25 mm
------------------	----------------------

Longitud del eje	L: 16,5 mm
------------------	------------

Permitida carga de los eje, radial	80 N
------------------------------------	------

Permitida carga de los eje, axial	60 N
-----------------------------------	------

Cojinete

Tipo de cojinete	2 rodamientos de bolas de precisión
Vida útil	1 x 10 ⁹ rev. al 100 % de la carga del rodamiento 1 x 10 ¹⁰ rev. al 40 % de la carga del rodamiento 1 x 10 ¹¹ rev. al 20 % de la carga del rodamiento
Veloc. máx. de rotación	12000 rpm

Datos eléctricos

Tensión de operación / consumo propio de corriente	3,5 Vcc hasta 30 Vcc: typ. 160 mA
--	-----------------------------------

Potencia absorbida	máx. 0,6 W
--------------------	------------

Tensión de operación / consumo propio de corriente	4,75 Vcc hasta 5,5 Vcc: typ. 80 mA
--	------------------------------------

Potencia absorbida	máx. 0,6 W
--------------------	------------

Datos de sensor

Tecnología monovuelta	óptico
-----------------------	--------

Resolución monovuelta	máx. 524.288 pasos / 360° (19 bit)
-----------------------	------------------------------------

1 Vpp resolución	2048 sin/cos (512, 1024 opcional)
------------------	-----------------------------------

Canales de salida	AB
-------------------	----

Frecuencia límite (-3dB)	400 kHz
--------------------------	---------

Datos medioambientales

Datos ambientales:

ESD (DIN EN 61000-4-2):	8 kV
-------------------------	------

Burst (DIN EN 61000-4-4):	2 kV
---------------------------	------

includes EMC:	DIN EN 61000-6-2 DIN EN 61000-6-3
---------------	--------------------------------------

Vibración:	50 m/s ² (10 Hz - 2000 Hz) (DIN EN 60068-2-6)
------------	---

Shock:	1000 m/s ² (6 ms) (DIN EN 60068-2-27)
--------	---

Design:	according DIN VDE 0160
---------	------------------------

Interfaz

Interfaz: SSI

Entrada de reloj:	mediante octoacoplador
-------------------	------------------------

Frecuencia de reloj:	100 kHz a 4 MHz
----------------------	-----------------

Salida de datos:	RS485
------------------	-------

Código de salida:	gray o binario
-------------------	----------------

Salida SSI:	Valor angular/de posición
-------------	---------------------------

Paritybit:	opcional (even/odd)
------------	---------------------

Bit de error:	opcional
---------------	----------

Entradas de configuración DIR = GND -> cw

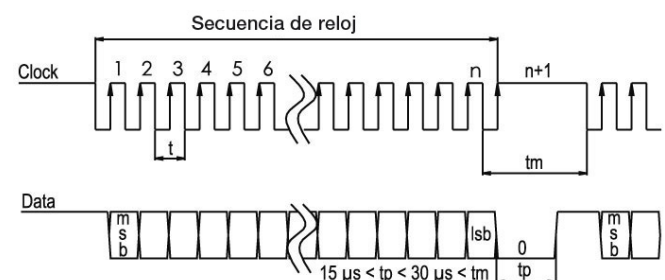
Dirección positiva de DIR = (+) Vcc -> ccw

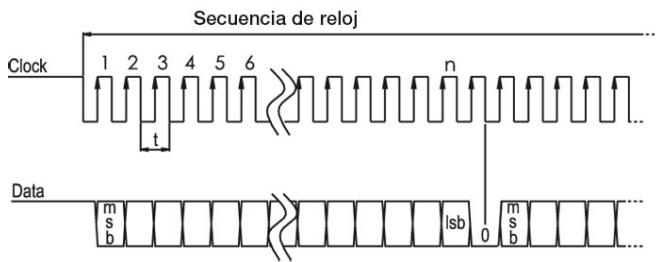
recuento:
(vista del eje):

Puesta a cero: Aplicar: SET = (+) Vcc

Desactivado: SET = GND

Protocolo de transferencias SSI transferencia simple:



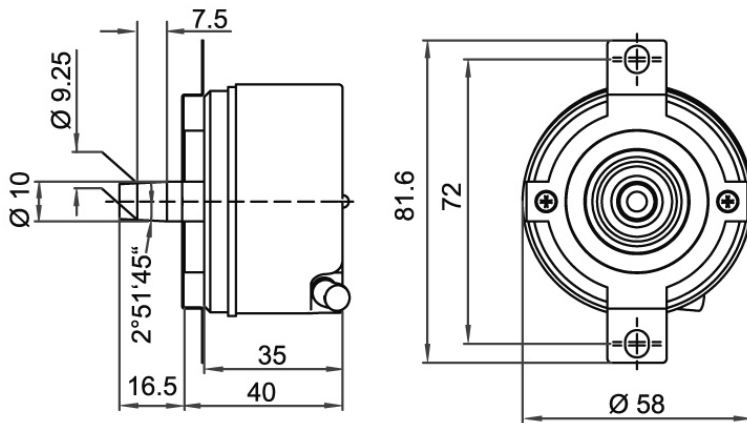
Protocolo de transferencias SSI transferencia múltiple:

Datos generales

Peso	aprox. 279 g
Conexión	Salida de cable tangencial, 2 m
Clase de protección (EN 60529)	Carcasa: IP65, IP67; en el eje: IP65
Temperatura de trabajo	-40 °C a +115 °C
Temperatura de almacenamiento	-40 °C a +115 °C

Más información

Datos técnicos generales y avisos de seguridad
<http://www.wachendorff-automation.es/dtg>

Accesorios adecuados
<http://www.wachendorff-automation.es/acc>

Salida tangencial de cable, 2 m, T3

Descripción

T3 tangencial, cordón

Asignación de las conexiones	
	T3
A+	GYPK
A-	RDBU
B+	BK
B-	VT
Data+	GY
Data-	PK
CLK+	GN
CLK-	YE
(+) Vcc	BN
GND	WH
Malla	cordón
SET	BU
DIR	RD

Opciones

Longitud de cable

Código de pedido

El encoder WDG 58M SSI también está disponible con cable de más de 2 m de longitud. **XXX = decímetros**
Cuando realice el pedido complete el número de pedido con un número de 3 cifras que indica la longitud en decímetros.

5 m longitud de cable = 050

10 m longitud de cable = 100

Ej. n.º de pedido	Tipo	Su encoder	
WDGF 58M	WDGF 58M	WDGF 58M	
	Diámetro del eje	Clave de pedido	
10	Ø Cono 1/10; 9,25 mm	10	
	Resolución monovuelta	Clave de pedido	
13	9 bit a 19 bit (p.ej.: 13 bit = 13)	13	
	Resolución multivuelta	Clave de pedido	
00	sin multivuelta = 00	00	
	Seno por vuelta 1Vpp	Clave de pedido	
11	2048	11	
	512 (opcional)	9	
	1024 (opcional)	10	
	Protocolo de datos	Clave de pedido	
SI	SSI	SI	
	Software	Clave de pedido	
A	última versión	A	
	Código	Clave de pedido	
B	binario	B	
	gray	G	
	Tensión de operación	Clave de pedido	
2	3,5 V a 30 V (estándar)	2	
	4,75 V a 5,5 V	1	
	Separación galvánica	Clave de pedido	
1	sí	1	
	no	0	
	Conexión eléctrica	Clave de pedido	
T3	Cable:	T3	
	tangencial, cordón, con 2 m de cable, IP67		
	Opciones	Clave de pedido	
	No se ha seleccionado ninguna opción	Vacío	
	Longitud de cable	XXX = decímetros	

Ej. n.º de pedido	WDGF 58M	10	13	00	11	SI	A	B	2	1	T3	
--------------------------	----------	----	----	----	----	----	---	---	---	---	----	--

WDGF 58M												Ej. n.º de pedido
----------	--	--	--	--	--	--	--	--	--	--	--	--------------------------



For further information please contact our local distributor.
Here you find a list of our distributors worldwide.
<https://www.wachendorff-automation.es/>



Wachendorff Automation GmbH & Co. KG
Industriestrasse 7 • 65366 Geisenheim
Germany

Teléfono: +49 67 22 / 99 65 25
Fax: +49 67 22 / 99 65 70
E-Mail: wdg@wachendorff.de
www.wachendorff-automation.de

